



Instrukcja obsługi i montażu
grilla gazowego
Numer artykułu 11999



**Przed użyciem przeczytać instrukcję.
Nie przestrzeganie tej instrukcji może wpłynąć negatywnie na
funkcjonowanie urządzenia lub spowodować szkody rzeczowe lub
osobowe.
Zachować poniższą instrukcję, aby móc skorzystać z niej w
przyszłości!**



Spis treści:

Dane techniczne	3
Wskazówki dotyczące bezpieczeństwa użytkowania.....	4
Działanie.....	5
Przeznaczenie.....	5
Użytkowanie zgodne z przeznaczeniem.....	5
Użytkowanie niezgodne z przeznaczeniem.....	5
Gwarancja i wyłączenie odpowiedzialności.....	5
Wskazówki dotyczące bezpieczeństwa użytkowania	6
Przed rozpoczęciem montażu	8
Lista części.....	9
Kroki montażowe.....	11
Podłączanie i odłączanie butli gazowej.....	21
Podłączanie butli gazowej.....	21
Odłączanie butli gazowej.....	22
Uruchamianie grilla.....	22
Instrukcja zapalania palnika głównego.....	23
Wygaszanie grilla	23
Czyszczenie	24
Instalacja gazowa.....	24
Konserwacja.....	24
Przechowywanie grilla	24
Uwagi dotyczące ochrony środowiska i usuwania odpadów	25
Lokalizacja i usuwanie usterek.....	25
Instrukcja użycia butli z gazem płynnym.....	27



Model:	Grill gazowy: 11999/(HS842162)	CE 0063-21
Numer identyfikacyjny producenta:	1936CU3013	
Całkowita moc:	5,4 kW (2 x 2,7 kW) 779 g/h	
Rodzaj gazu:	I_{3B/P} (37)	
Typ gazu:	Propan/Butan	
Ciśnienie gazu:	37 mbar	
Rozmiar dyszy:	0,75 mm	
<ul style="list-style-type: none">- Stosować tylko na wolnej przestrzeni- Przeczytaj instrukcję przed użyciem urządzenia- OSTRZEŻENIE: dostępne części urządzenia mogą być bardzo gorące. Trzymaj dzieci z dala od urządzenia <ul style="list-style-type: none">- Stosować z dala od materiałów łatwopalnych- Nie przesuwać urządzenia w trakcie jego działania- Po użyciu należy zakręcić zawór na butli z gazem- <u>Nie wolno zmieniać konstrukcji urządzenia</u>		
To urządzenie jest zgodne z kategorią gazu z następujących krajów: I_{3B/P} (37)PL		

Wskazówki dotyczące bezpieczeństwa użytkowania.

Zagrożenia i ważne informacje wskazują w niniejszej instrukcji następujące piktoGRAMY i słowa sygnałowe:

Wskazówki dotyczące bezpieczeństwa użytkowania

PiktoGRAM i słowo sygnałowe

Wskazanie na ...



Niebezpieczeństwo

... możliwe zagrożenie mogące prowadzić do ciężkiego zranienia osób lub poważnych szkód rzeczowych, jeżeli nie zostaną podjęte wymienione środki ostrożności.



Uwaga

... możliwe zagrożenie mogące prowadzić do szkód rzeczowych, jeżeli nie zostaną podjęte wymienione środki ostrożności.

Wskazówki dotyczące stosowania

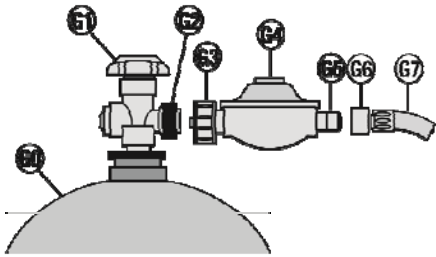
PiktoGRAM

Wskazanie na ...



... pomocną funkcję lub pożyteczną wskazówkę.

Poz.	Oznaczenie	Funkcja
A	regulator płomienia	Napełnianie palnika gazem (naciśnąć, obrócić na „duży płomień“ i trzymać wciśnięty) Po zapaleniu ustawić dopływ ciepła (obracać).
G0	Butla gazowa	Pojemnik na paliwo
G1	Zawór butli	zawór odcinający; otwieranie butli gazowej (obrócić w lewo) i zamykanie (obrócić w prawo)
G2	Gwint zaworu butli	Połączenie butla gazowa - reduktor ciśnienia
G3	Nakrętka złączkowa reduktora ciśnienia	podłączanie butli gazowej (obrócić w lewo) i odłączanie (obrócić w prawo)
G4	Reduktor ciśnienia	Redukcja ciśnienia gazu
G5	gwint przyłączeniowy reduktora ciśnienia	Połączenie reduktor ciśnienia - wąż gazowy
G6	Nakrętka kołpakowa	Połączenie reduktor ciśnienia - wąż gazowy
G7	Wąż gazowy	Doprowadzanie gazu do palnika



Wskazówki dotyczące bezpieczeństwa użytkowania.

Zagrożenia i ważne informacje wskazują w niniejszej instrukcji następujące piktogramy i słowa sygnałowe:

Wskazówki dotyczące bezpieczeństwa użytkowania

Działanie

Przy otwartym zaworze butli (G1) i regulatorze płomienia (A) gaz przepływa przez wąż (G7) i człon nastawczy do palnika (zespołu grillowego).

Za pomocą regulatora płomienia (A) można regulować moc ciepłą doprowadzaną do palników.

Przeznaczenie

Użytkowanie zgodne z przeznaczeniem

Grill gazowy służy do stosowania na wolnym powietrzu. Stosuje się go zgodnie z przeznaczeniem, jeśli używany jest do przygotowywania potaw z grilla i przestrzegane są przy tym wszystkie zalecenia niniejszej instrukcji.

Tylko do użytku prywatnego!

Użytkowanie niezgodne z przeznaczeniem

Inne lub wykraczające poza opisany tu zakres użytkowanie jest niedozwolone. Dotyczy to w szczególności podanych niżej niedozwolonych sposobów użytkowania:

Nie stosować grilla do podgrzewania innych produktów niż nadające się do grillowania artykuły spożywcze.

Gwarancja i wyłączenie odpowiedzialności

Grill został zbudowany wg ogólnych zasad technicznych – obowiązujących w fazie konstrukcyjnej – oraz wymogów znaku.

Został on sprawdzony i dopuszczony do użytku przez . Grill opuścił naszą fabrykę w nienagannym i bezpiecznym stanie technicznym.

Grill posiada dwuletnią gwarancję, licząc od dnia zakupu. Gwarancja obejmuje wady produkcyjne i materiałowe (palniki, osłona palników, ruszt grillowy, ruszt do podgrzewania) oraz zapewnia wymianę wadliwych części. Koszty transportu, montażu i wymiany zużytych części oraz inne świadczenia nie są objęte niniejszą gwarancją.



Niebezpieczeństwo „Gorące powierzchnie i części“

Podczas użytkowania niektóre części grilla są bardzo gorące, zwłaszcza w pobliżu paleniska.

Możliwe skutki:

- ciężkie oparzenia przy kontakcie z elementami w pobliżu paleniska
- pożar lub tłący się ogień, jeżeli w pobliżu grilla znajdują się łatwo palne materiały lub substancje.

Środki bezpieczeństwa przed grillowaniem:

- Dobrać miejsce ustawienia tak, aby:
- w pobliżu grilla nie znajdowały się żadne łatwo palne materiały lub substancje. Minimalny odstęp od materiałów lub substancji palnych: 2 m od góry i 1 m z boku. Odstęp od trudno palnych materiałów lub substancji, np. fasady budynków: co najmniej 0,25 m.
- grill umieszczony był bezpiecznie na równym podłożu o dostatecznych wymiarach.

Nie wolno go przestawiać podczas grillowania.

Środki bezpieczeństwa podczas grillowania:

- Nosić rękawice grillowe.
- Nigdy nie pozostawiać grilla bez nadzoru. W szczególności uważać, aby w pobliżu grilla nie przebywały dzieci ani zwierzęta domowe.

Gwarancja wygasa i wszelka odpowiedzialność przechodzi na kupującego:

- jeżeli grill nie jest użytkowany zgodnie z przeznaczeniem;
- jeżeli grill zostanie uruchomiony mimo widocznych uszkodzeń lub niekompletnego montażu;
- jeżeli grill zostanie poddany modyfikacjom technicznym;
- jeżeli stosowany będzie osprzęt, który nie jest wyraźnie dopuszczony do niniejszego grilla (w razie wątpliwości prosimy o kontakt z działem obsługi klienta); jeżeli nie będą stosowane oryginalne części zamienne firmy ACTIVA.

Wskazówki dotyczące bezpieczeństwa użytkowania

Definicja stosowanych pojęć

Zagrożenia i ważne informacje wskazują w niniejszej instrukcji następujące piktogramy i słowa sygnałowe:
Wskazówki dotyczące bezpieczeństwa użytkowania

Piktogram i słowo sygnałowe



Niebezpieczeństwo

Wskazanie na ...

.. możliwe zagrożenie mogące prowadzić do ciężkiego zranienia osób lub poważnych szkód rzeczowych, jeżeli nie zostaną podjęte wymienione środki ostrożności.

Uwaga



... możliwe zagrożenie mogące prowadzić do szkód rzeczowych, jeżeli nie zostaną podjęte wymienione środki ostrożności.

Wskazówki dotyczące stosowania



Wskazanie na ...

... pomocną funkcję lub pożyteczną wskazówkę.



Niebezpieczeństwo „Gaz jest substancją łatwo palną“

Gaz płynny jest bardzo łatwo zapalny i spala się wybuchowo.

Możliwe skutki:

Niebezpieczeństwo ciężkich obrażeń ciała lub szkód rzeczowych w wyniku niekontrolowanego zapłonu ułatwiającego się gazu.

Środki bezpieczeństwa:

- Używać grilla tylko na wolnym powietrzu i zapewnić dostateczną wentylację.
 - Butlę gazową i przewód gazowy chronić przed bezpośrednim promieniowaniem słonecznym i innymi źródłami ciepła (maks. 50°C). Zwłaszcza przewód gazowy nie może mieć kontaktu z gorącymi częściami grilla.
 - Butli z gazem nie stawiać na dolną półkę ze względu na bliskość palnika.
 - Podczas rozpalania płomienia gazu nie pochylać się nad powierzchnią grillowania.
 - Po użyciu natychmiast zamknąć zawór butli gazowej (obrócić zawór butli w prawo).
 - Nigdy nie pozostawiać grilla bez nadzoru. Gdy płomień zgaśnie, natychmiast ponownie zapalić lub zamknąć butlę gazową.
 - Podczas podłączania butli gazowej zadbać o to, aby w promieniu 5 m nie znajdowały się żadne źródła zapłonu.
 - W szczególności: nie zapalać otwartego płomienia, nie palić tytoniu i nie włączać urządzeń elektrycznych (lampy, dzwonki itd.) (możliwość wyładowań iskrowych).
 - Przed każdym uruchomieniem sprawdzić szczelność i sprawność wszystkich połączeń gazowych.
 - Zwrócić uwagę, aby w razie potrzeby wymienić wąż, jeśli wymagają tego właściwe przepisy krajowe.
- W przypadku porowatych lub uszkodzonych przewodów gazowych nie wolno uruchamiać grilla. Dotyczy to również, np. węży lub armatur zatkaanych insektami, gdyż może to spowodować niebezpieczny przeskok / cofnięcie płomienia.



Niebezpieczeństwo „Gaz wypiera tlen“

Gaz płynny jest cięższy od tlenu. Gromadzi się przy podłożu i wypiera stamtąd tlen.

Możliwe skutki:

Niebezpieczeństwo uduszenia się w wyniku niedoboru tlenu przy nadmiernym stężeniu gazu.

Środki bezpieczeństwa:

- Stosować grill tylko na zewnątrz, przy dobrej wentylacji i nad powierzchnią ziemi (tzn. nie ustawiać w zagłębieniach pod powierzchnią ziemi).
 - Po użyciu natychmiast zamknąć zawór butli gazowej.
 - Nigdy nie pozostawiać grilla bez nadzoru. Gdy płomień zgaśnie, natychmiast ponownie zapalić lub zamknąć butlę gazową.
 - Przed każdym uruchomieniem sprawdzić szczelność i sprawność wszystkich połączeń gazowych.
 - Zwrócić uwagę, aby w razie potrzeby wymienić wąż, jeśli wymagają tego właściwe przepisy krajowe.
- W przypadku porowatych lub uszkodzonych przewodów gazowych nie wolno uruchamiać grilla.
- W przypadku dłuższego nieużywania odłączyć butlę gazową i prawidłowo przechowywać:
- Założyć na zawór butli gazowej nakrętkę zamykającą i osłonę.
 - Butli gazowych nie wolno przechowywać w pomieszczeniach pod ziemią, na klatkach schodowych, korytarzach, przejściach i przejazdach między budynkami oraz w ich bezpośredniej bliskości.
 - Butle gazowe – również puste – przechowywać zawsze w pozycji stojącej!

Przed rozpoczęciem montażu :

Oto kilka wskazówek ułatwiających szybki montaż grilla:

- Sprawdzić zakres dostawy i rozłożyć części składowe na pustym stole (zastrzegamy sobie prawo do niewielkich zmian technicznych, np. co do zawartości worka z drobnymi częściami).
- Jeśli mimo starannej kontroli zabraknie jakiejś części, prosimy skontaktować się z naszym działem obsługi klienta (patrz ostatnia strona), który niezwłocznie udzieli stosownej pomocy.
- Posortować drobne części, ponieważ np. śruby czasami różnią się od siebie tylko minimalnie i łatwo można je pomylić.
- Do montażu potrzebny jest wkrętak o średnim rozmiarze i odpowiedni klucz do śrub (płaski, oczkowy lub nasadowy).
- Do podłączenia butli gazowej będzie potrzebny klucz płaski rozmiaru 17.
- Stosować tylko sprawne i pasujące narzędzia. Uszkodzonymi lub nieodpowiednimi narzędziami nie można dociągnąć śrub lub mogą one ulec uszkodzeniu.
- Wszystkie elementy łączące (śruby, nakrętki itd.) zamontować zgodnie z poniższymi rysunkami. Jeżeli brakuje jakiegoś elementu łączącego, należy zamówić odpowiednią część zamienną. Tylko wtedy zapewniona jest stabilna i bezpieczna konstrukcja.
- Opisane czynności montażowe należy koniecznie wykonywać w podanej kolejności!
- Przeczytać w całości tekst etapu montażowego przed jego wykonaniem, ponieważ pomocne wskazówki podane są czasem w dalszej kolejności.
- Nawet jeżeli nie jesteś doświadczonym majsterkowiczem, montaż zajmie Ci zwykle nie dłużej niż 1 godzinę.

Uwaga!

Urządzenie ustawić w pozycji poziomej na stabilnej, równej powierzchni.

Uwaga. Bezpieczna odległość powinna wynosić co najmniej 1 metr od wszelkich materiałów łatwopalnych, a odległość od ściany co najmniej 0,25 m.

Chronić butlę gazową przed bezpośrednim działaniem promieni słonecznych i innych źródeł ciepła (50 ° C max.). Urządzenia nie można przenosić podczas pracy. Nie pozostawiać urządzenia bez nadzoru podczas pracy. Zawsze upewnić się, czy wał nie jest zgięty, skręcony lub pod napięciem.

Niektóre części mogą być gorące- nie dotykać. Używać rękawic ochronnych.

Nie składać urządzenia w zamkniętych pomieszczeniach.

Po wymianie butli gazowej, należy sprawdzić szczelności urządzenia.

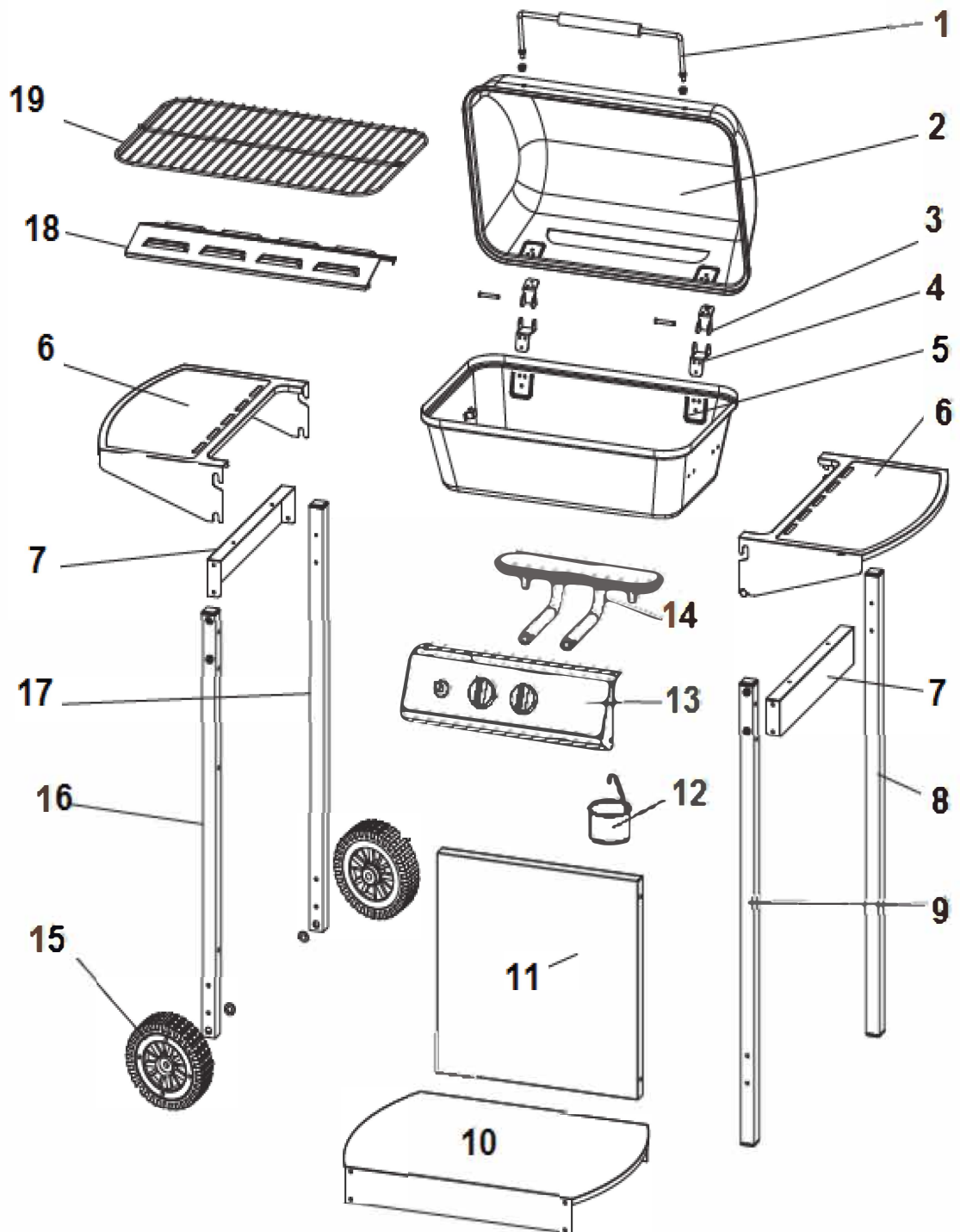
Podczas pracy zachować bezpieczną odległość od materiałów łatwopalnych- nie mniejsza niż 2m. Używać tylko odpowiedni reduktor ciśnienia z dopuszczalnym ciśnieniem (patrz tabliczka znamionowa i ustawienie fabryczne).

Po zakończeniu montażu, należy sprawdzić szczelność urządzenia. W tym celu, użyć roztwór mydła.


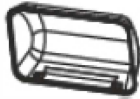




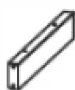



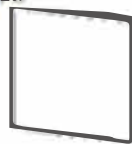


















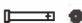



Nie sprawdzać szczelności otwartym ogniem!

W przypadku awarii, zawór butli gazowej zawsze musi być natychmiast zamknięty. Przed każdą zmianą położenia, urządzenie musi być wyłączone, a butla z gazem usunięta. Upewnić się, czy wał gazowy nie jest zgięty.

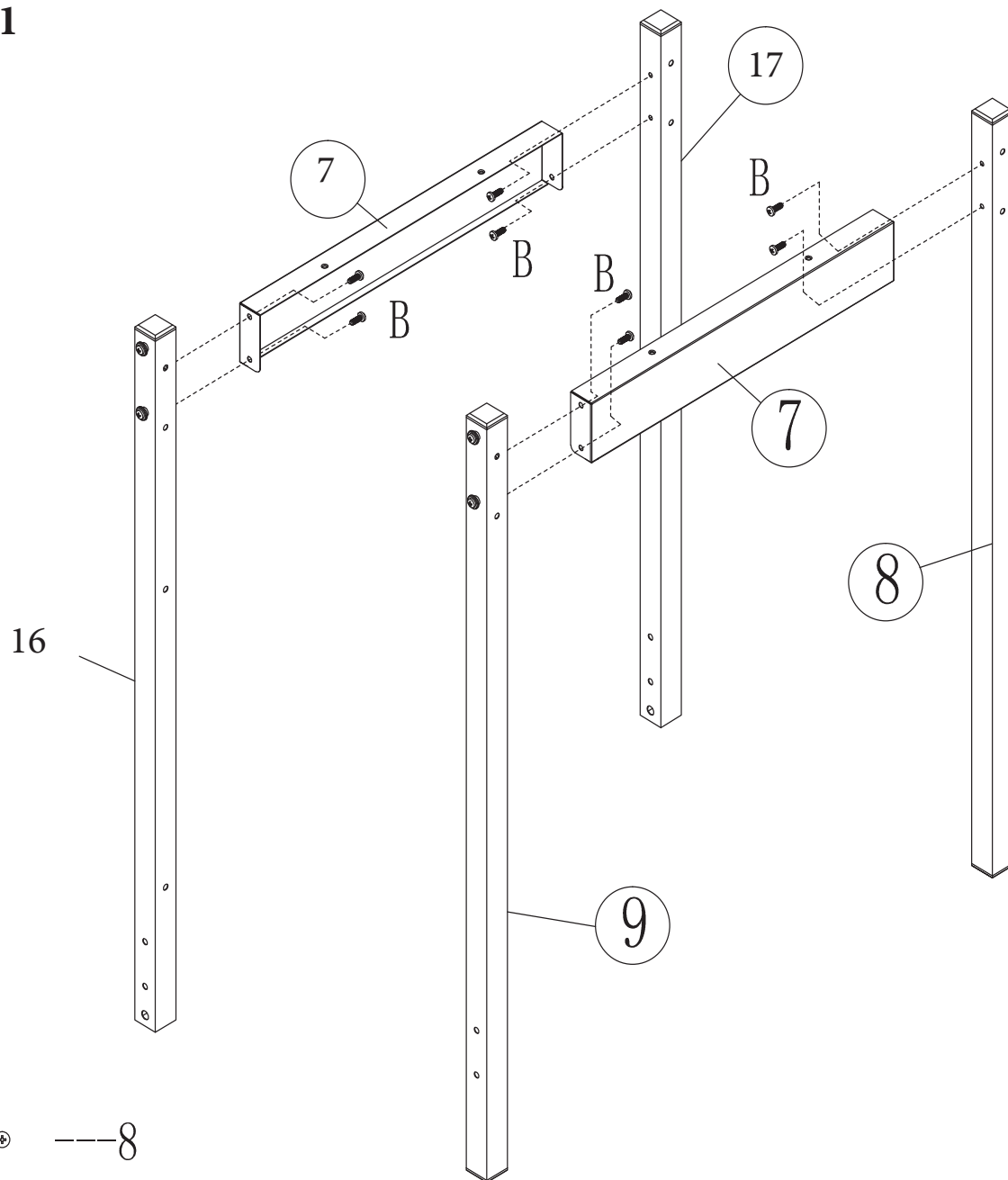


Lista części

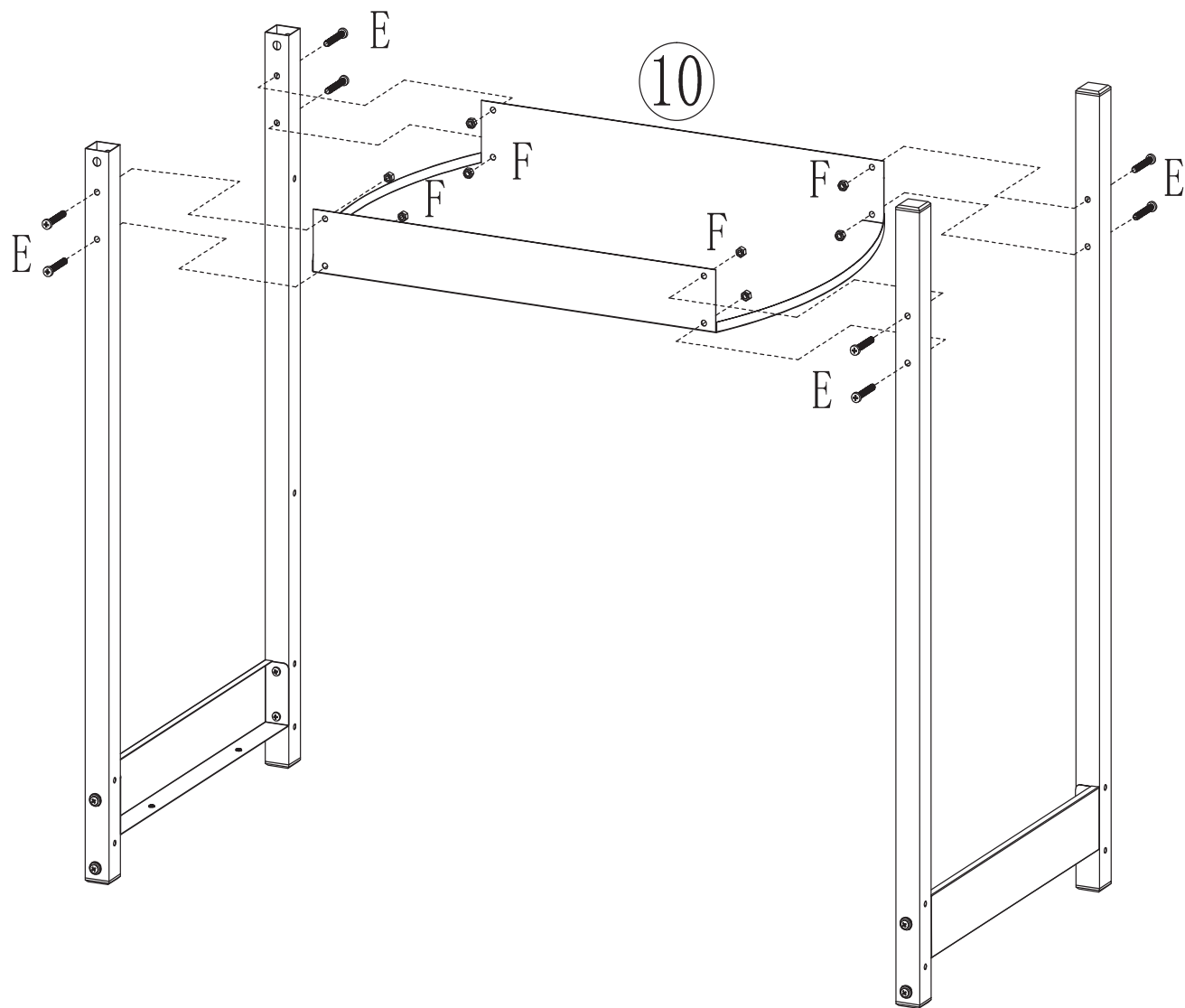
1. Uchwyt - 1 szt. 	2. Pokrywa - 1 szt. 	3. Zawias górny - 2 szt. 	4. Zawias dolny - 2 szt. 	5. Misa - 1 szt. 	6. Półka boczna - 2 szt. 
7. Łącznik nogi przedniej i tylnej - 2 szt. 	8. Noga tylna prawa - 1 szt. 	9. Noga przednia prawa - 1 szt. 	10. Ściana dolna - 1 szt. 	11. Ściana przednia - 1 szt. 	12. Pojemnik na tłuszcz - 1 szt. 
13. Panel przedni - 1 szt. 	14. Palnik - 1 szt. 	15. Koło - 2 szt. 	16. Noga przednia lewa - 1 szt. 	17. Noga tylna lewa - 1 szt. 	18. Osłona palnika - 1 szt. 
19. Ruszt - 1 szt. 	20. Wąż - 1 szt. 				

A. M4x6 - 12 szt. 	B. M4x10 - 12 szt. 	C. M4x12 - 2 szt. 	D. M5x12 - 4 szt. 	E. M5x35 - 12 szt. 	F. M5 - 12 szt. 
G. M6 - 6 szt. 	H. 5x35 - 2 szt. 	I. 8x65 - 2 szt. 	J. 4 szt. 	K. 2 szt. 	

KROK 1

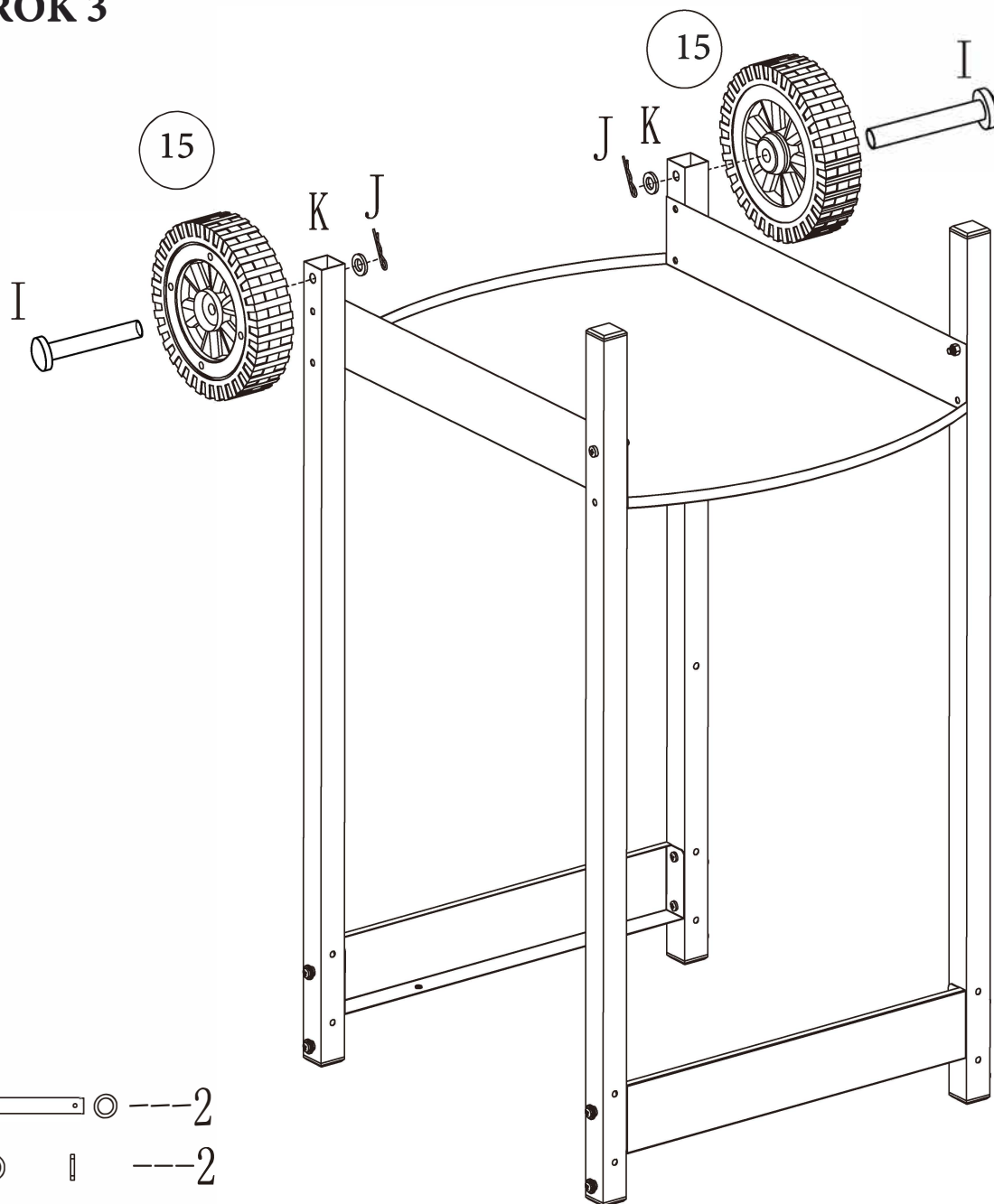




KROK 2



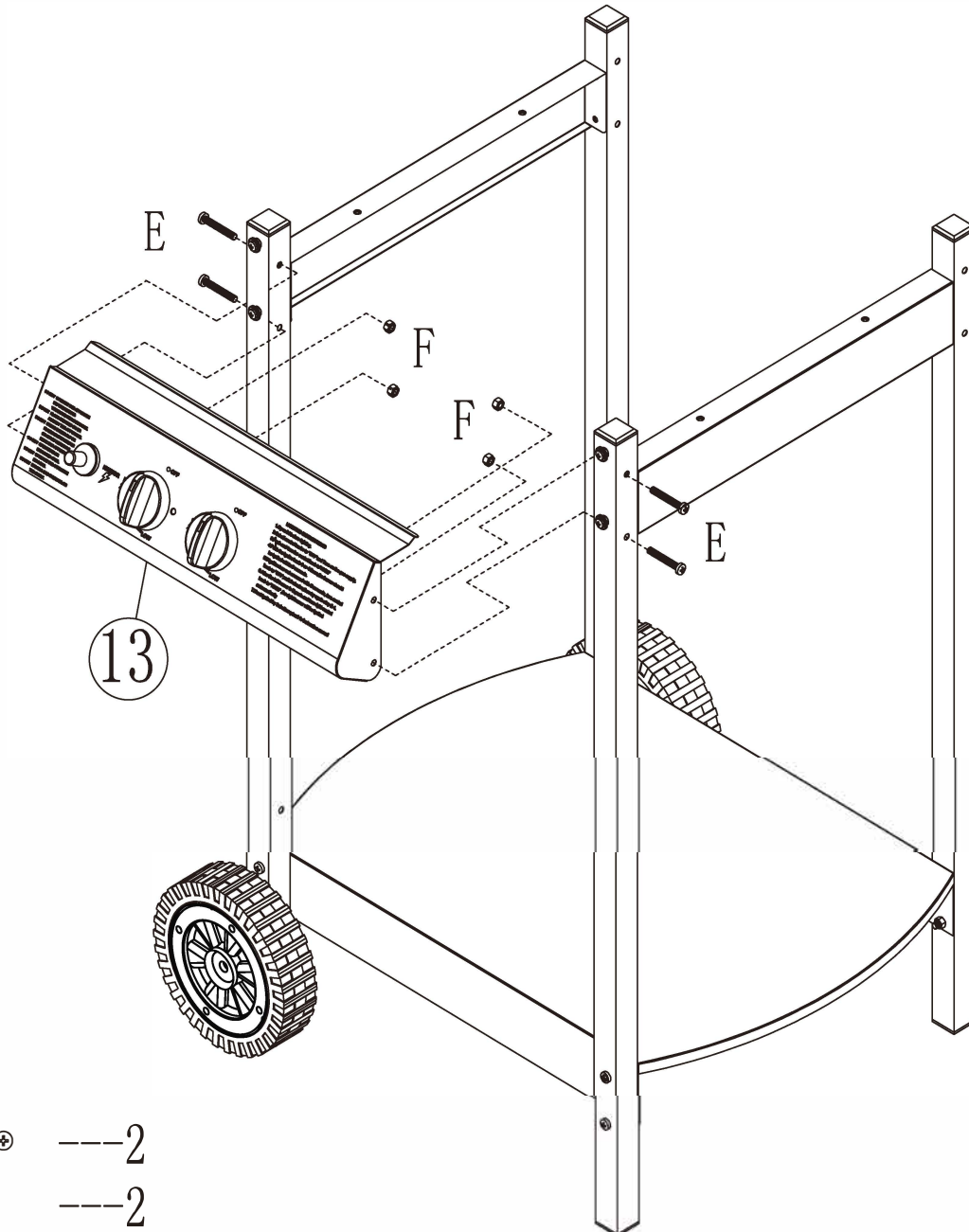
E   
 F   

KROK 3



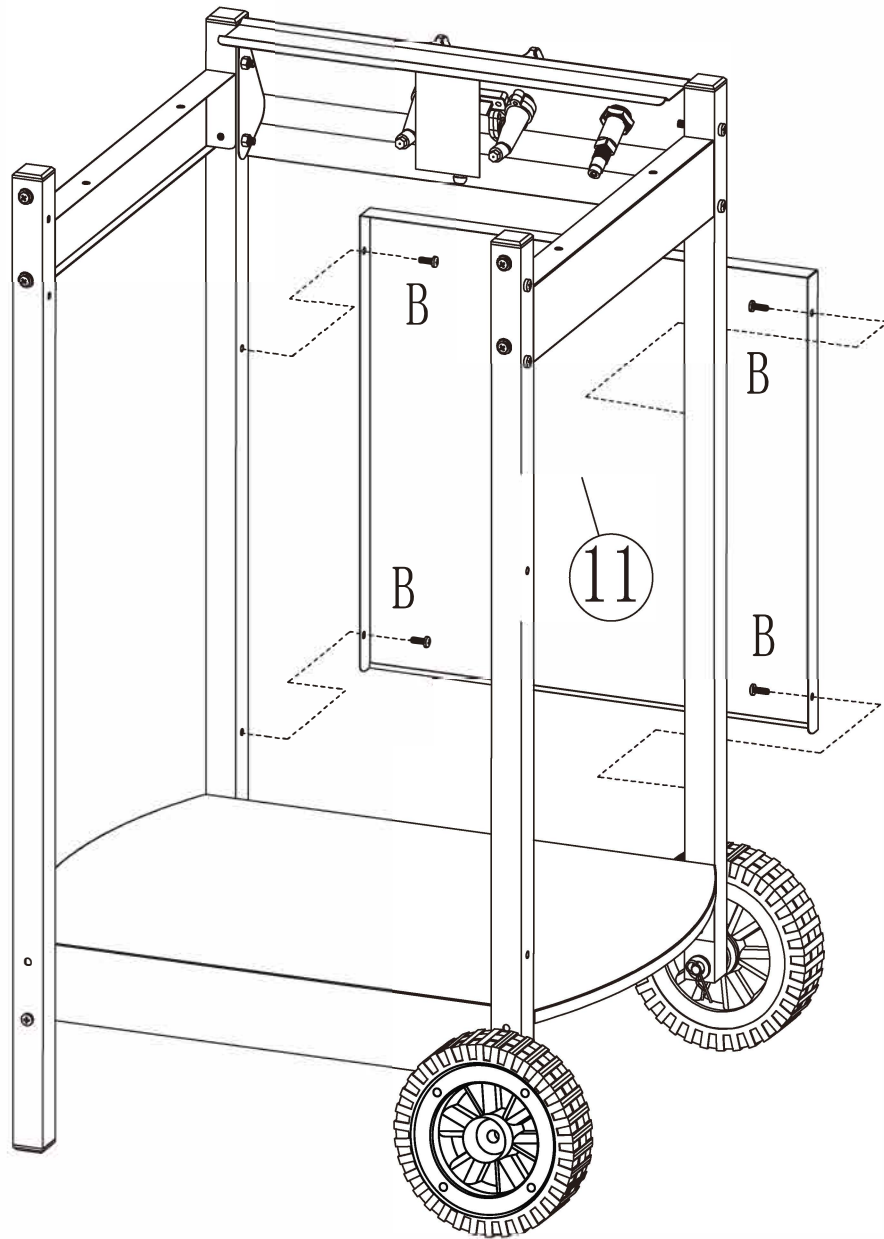
- | | | | | |
|---|---|---|-----|---|
| I |  | ○ | --- | 2 |
| K | ○ | | --- | 2 |
| J |  | | --- | 2 |

KROK 4



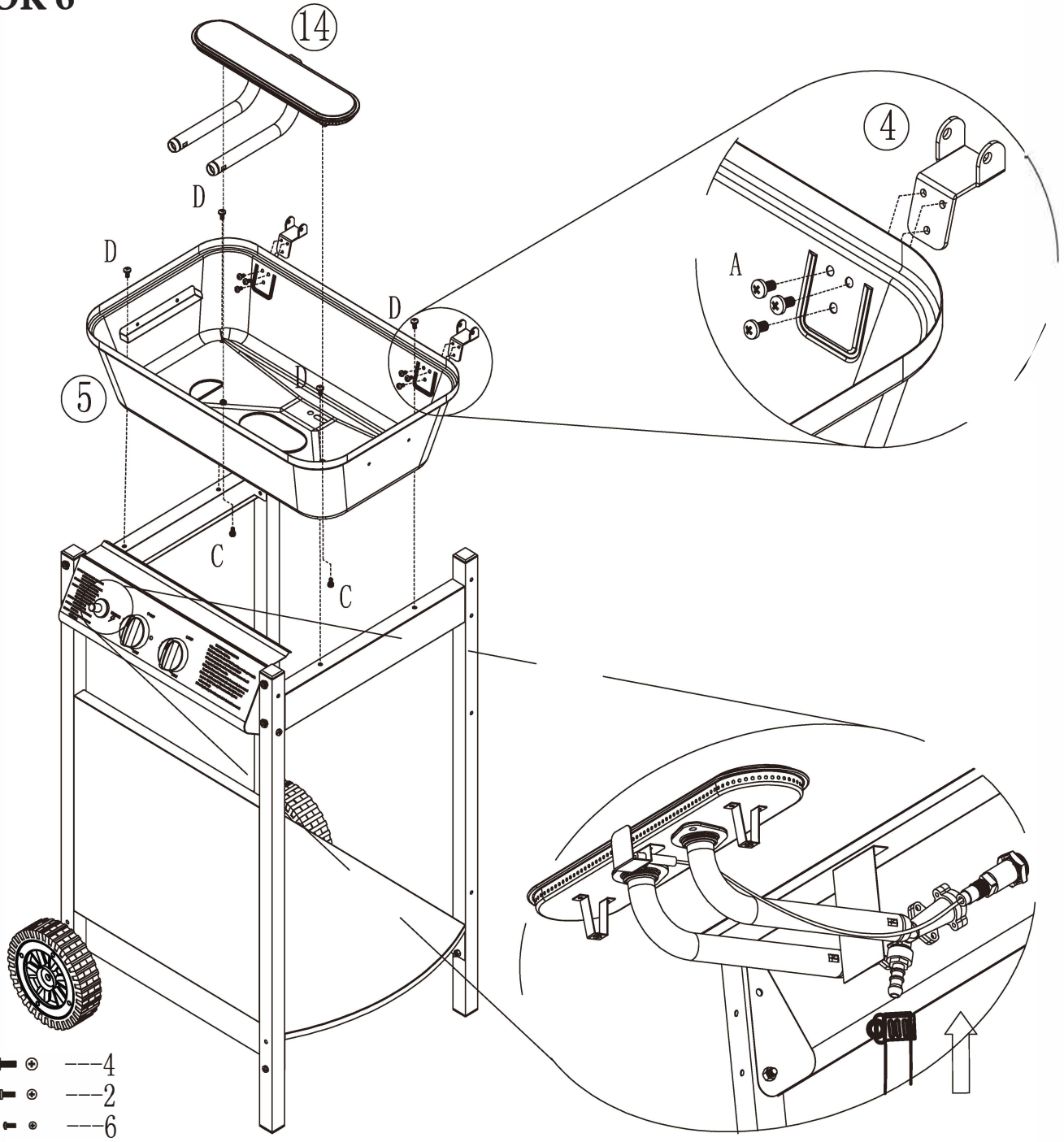
- | | | | | |
|---|---|---|-----|---|
| E |  | ⊕ | --- | 2 |
| F |  | ⊕ | --- | 2 |




KROK 5



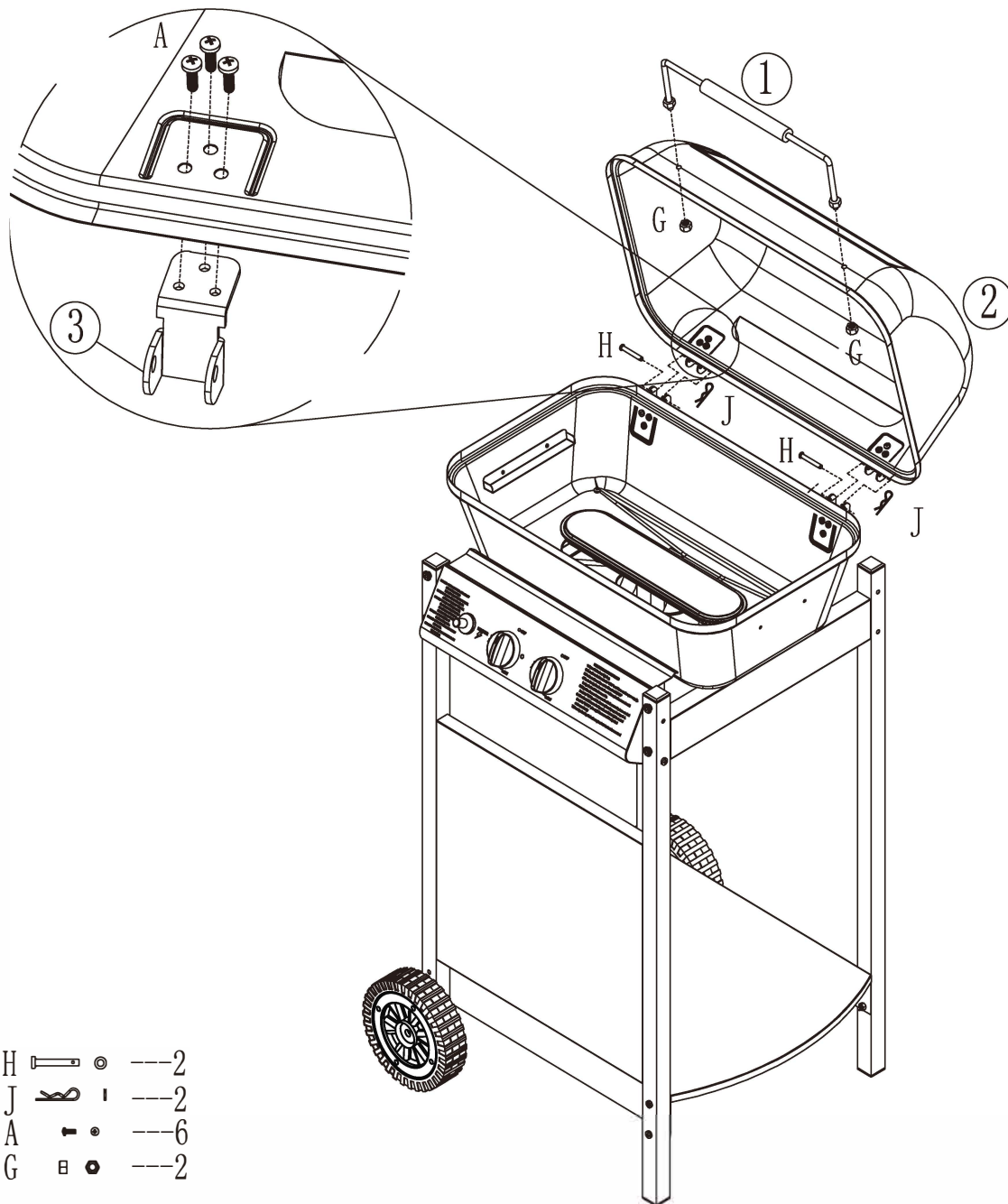
B   ---4

KROK 6

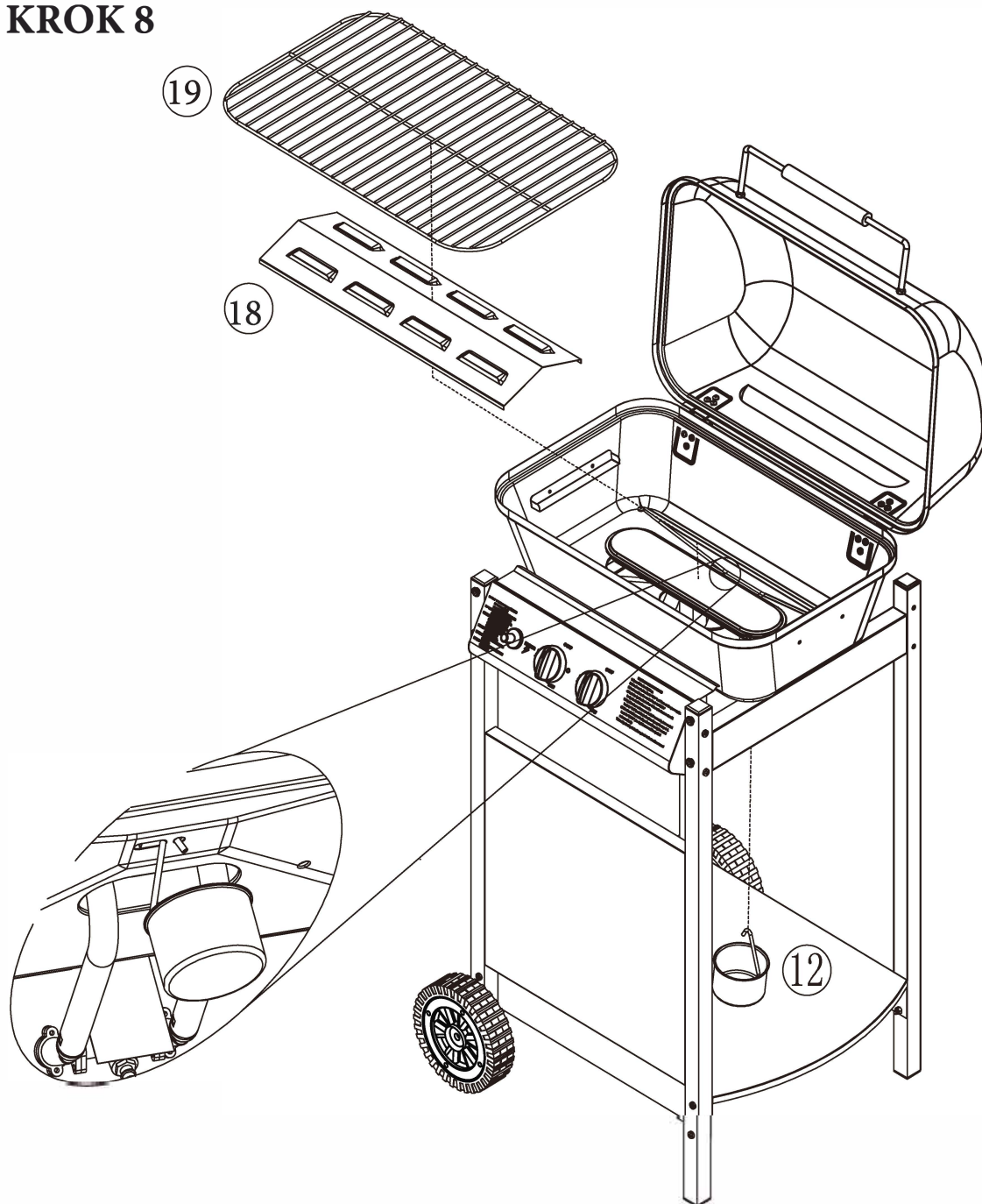


- D  ---4
- C  ---2
- A  ---6

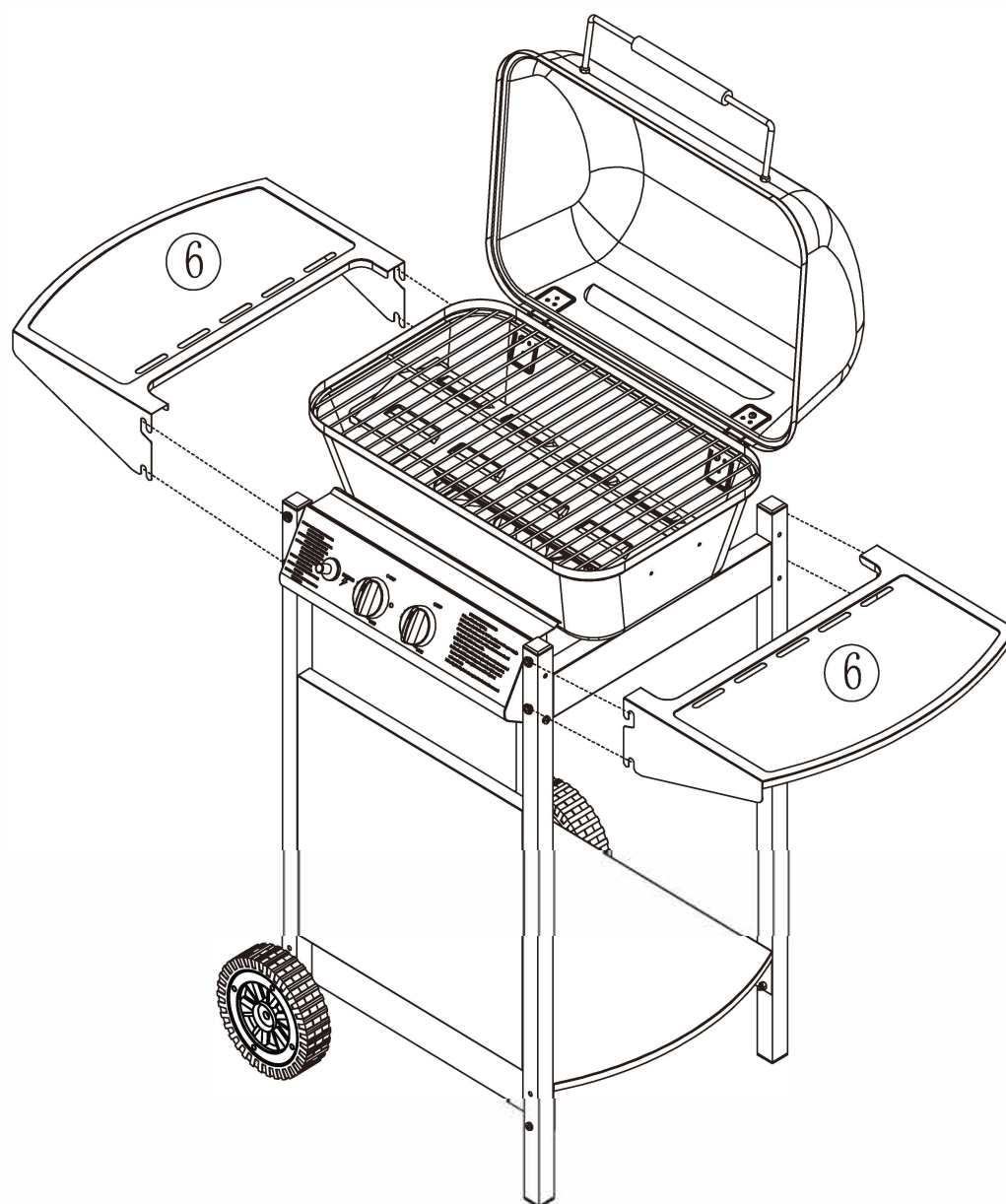
KROK 7



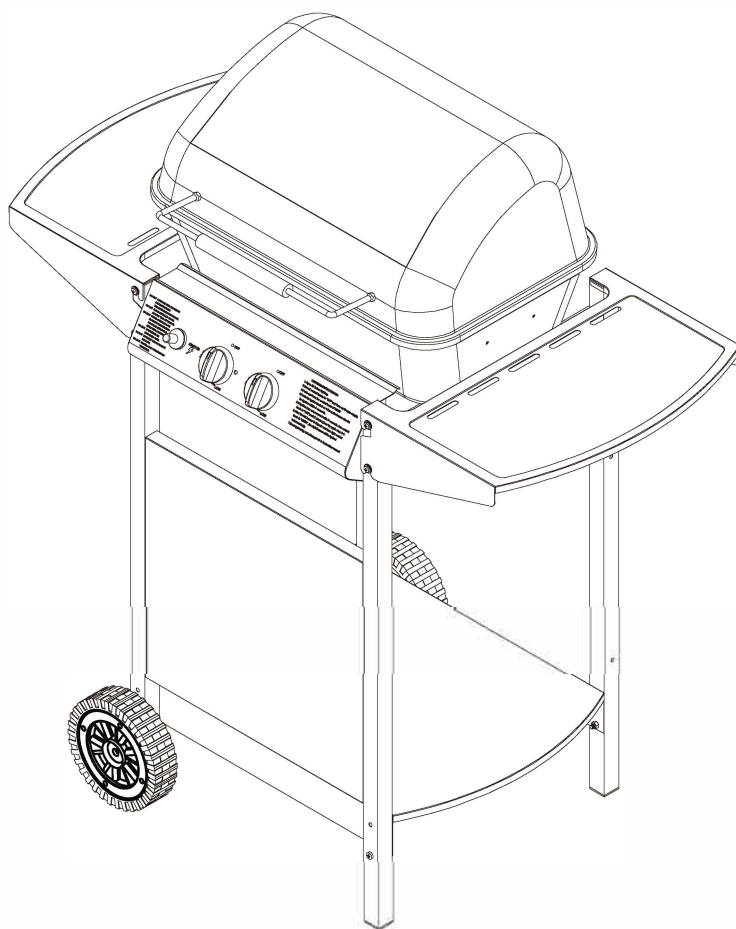
KROK 8



KROK 9



KROK 10



Podłączenie i odłączenie butli gazowej:

- Klucz do śrub, rozm. 17 (klucz szczękowy, rozm. 17)
- Butla gazowa

Dostępna w handlu kempingowa butla gazowa o wadze 11 kg (np. szara butla kempingowa z propanem). Można ją nabyć w sklepie z materiałami budowlanymi lub w punkcie sprzedaży gazu płynnego. Reduktor ciśnienia nastawiony na stałą wartość i atestowany reduktor ciśnienia, maks. 1,5 kg/h, ciśnienie robocze 37 mbar, pasujący do stosowanej butli gazowej. Odpowiedni reduktor ciśnienia jest również dostępny w sieci sprzedaży.

- Środek do wykrywania nieszczelności
- Wykrywacz nieszczelności służy do wyszukiwania przecieków w instalacji gazowej. Można go nabyć w sklepie z materiałami budowlanymi lub w punkcie sprzedaży gazu płynnego. Prosimy przestrzegać instrukcji obsługi środka do wykrywania nieszczelności.

Poniższa część wchodzi w skład zakresu dostawy. Spełnia ona normy obowiązujące w krajach, do których firma ACTIVA dostarcza swe wyroby.

Wąż gazowy: Atestowany znakiem przewód giętki o odpowiedniej długości, pozwalający na montaż bez zginania.

Podłączanie butli gazowej:



Niebezpieczeństwo „Zapłon ulatniającego się gazu“

Gaz płynny jest bardzo łatwo zapalny i spala się wybuchowo.

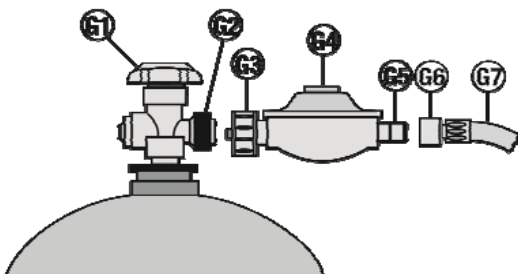
Możliwe skutki:

Niebezpieczeństwo ciężkich obrażeń ciała lub szkód rzeczowych w wyniku niekontrolowanego zapłonu ulatniającego się gazu.

Środki bezpieczeństwa:

- Podczas podłączania butli gazowej zadbać o to, aby w promieniu 5 m nie znajdowały się żadne źródła zapłonu.
- W szczególności: nie zapalać otwartego płomienia, nie palić tytoniu i nie włączać urządzeń elektrycznych (lampy, dzwonki itd.)(możliwość wyładowań iskrowych).
- Zwrócić uwagę, aby w razie potrzeby wymienić wąż, jeśli wymagają tego właściwe przepisy krajowe.

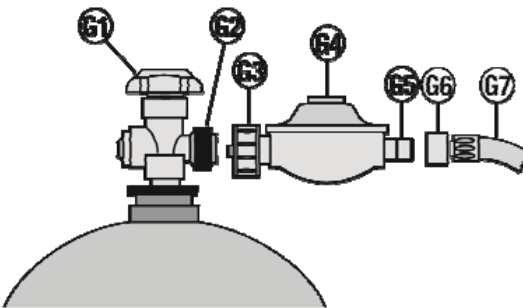
1. Wybrać odpowiednie miejsce ustawienia grilla. Zapewnić, aby ...
 - w pobliżu grilla nie znajdowały się żadne łatwo palne materiały lub substancje. Minimalny odstęp od materiałów lub substancji palnych: 2 m od góry i 1 m z boku; odstęp od trudno palnych materiałów lub substancji: co najmniej 0,25 m.
 - grill umieszczony był bezpiecznie na równym podłożu o dostatecznych wymiarach. Nie wolno go przestawiać podczas grillowania.



2. Ustawić butlę gazową obok grilla.
 - Butli z gazem nigdy nie kłaść ani nie stawiać na dolną półkę.
 - Wąż gazowy nie może być zgięty ani naprężony.
3. Sprawdzić prawidłowe zamocowanie i stan (brak uszkodzeń) uszczelki gwintu zaworu butli gazowej (G2). Nie zakładać żadnych dodatkowych uszczelnień.

4. Połączyć nakrętkę złączkową (G3) reduktora ciśnienia z gwintem zaworu butli (G2) i dokręcić ręcznie nakrętkę złączkową (G3), obracając ją w lewo. Nie używać do tego narzędzi, aby nie uszkodzić uszczelki zaworu butli, co prowadzi do nieszczelności w instalacji gazowej.
5. Skontrolować stabilność połączenia reduktor ciśnienia (G4) – wąż gazowy (G7). W tym celu obrócić kluczem płaskim 17 nakrętkę złączkową (G6) w lewo.
6. W identyczny sposób sprawdzić połączenie wąż gazowy (G7) – człon nastawczy (pod panelem przednim).
7. Otworzyć zawór butli (G1 obrócić w lewo) i sprawdzić szczelność wszystkich połączeń przy użyciu dostępnego w handlu środka do wykrywania nieszczelności.
 - Przestrzegać instrukcji użycia środka do wykrywania nieszczelności!
 - Kontrola szczelności za pomocą otwartego płomienia jest niedopuszczalna. Kontrola szczelności "na słuch" nie jest pewna.
 - W razie stwierdzenia nieszczelności natychmiast zamknąć zawór butli (obrócić w prawo) i dociągnąć lub wymienić nieszczelne połączenie. Powtórzyć kontrolę szczelności.
8. Zamknąć zawór butli (G1 obrócić w prawo), jeżeli nie chcemy rozpocząć od razu grillowania.

Odłączanie butli gazowej

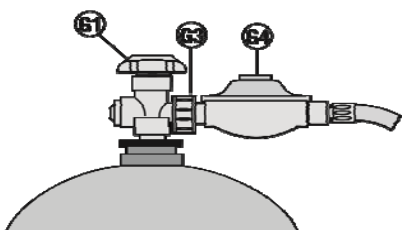


1. Zamknąć zawór butli gazowej (G1 obrócić w prawo).
2. Odkręcić ręką w prawo nakrętkę złączkową (G3) reduktora ciśnienia i zdjąć reduktor ciśnienia (G4) z gwintu zaworu butli gazowej (G2).
 3. Odłożyć reduktor ciśnienia (G4) razem z wężem (G7) pod grill. Zwrócić uwagę, aby wąż gazowy nie był zgięty.
4. Prawidłowo przechowywać butlę gazową:
 - Założyć na zawór butli gazowej nakrętkę zamykającą i osłonę.
 - Butli gazowych nie wolno przechowywać w pomieszczeniach pod ziemią, na klatkach schodowych, korytarzach, przejściach i przejazdach między budynkami oraz w ich bezpośredniej bliskości.
 - Butle gazowe – również puste – przechowywać zawsze w pozycji stojącej!

Uruchamianie grilla

Przed grillowaniem umyć dokładnie ruszt grillowy ciepłą wodą z dodatkiem mydła i pozostawić do wyschnięcia. Następnie posmarować olejem spożywczym górną stronę rusztu. Grillowane potrawy nie przywierają wtedy tak łatwo do grilla rusztowego. 1. Zapewnić, aby ...

- w pobliżu grilla nie znajdowały się żadne łatwo palne materiały lub substancje. Minimalny odstęp od materiałów lub substancji palnych: 2 m od góry i 1 m z boku. Odstęp od trudno zapalnych materiałów i substancji: przynajmniej 0,25 m.
 - grill umieszczony był bezpiecznie na równym podłożu o dostatecznych wymiarach. Nie wolno go przestawiać podczas grillowania.
2. Zapewnić, aby ...
 - wszystkie regulatory płomienia (A) były ustawione na „WYŁ•“
 - grill był całkowicie zmontowany i nie wykazywał widocznych uszkodzeń;
 - założona była osłona płomieniowa i ruszt grillowy;
 - była otwarta pokrywa (zespołu grillowego):
 - rynienka na tłuszcz napełniona była warstwą czystego, chłonnego i niepalnego materiału o grubości ok. 10 mm do wchłaniania skapującego tłuszczu (na przykład suchy, luźny i czysty piasek). W przeciwnym razie może dojść do zapalenia się skapującego tłuszczu. W żadnym wypadku nie stosować palnych materiałów, jak trociny, podsypka dla kotów lub podobne materiały.



3. Sprawdzić stabilne osadzenie nakrętki złączkowej (G3) reduktora ciśnienia (G4). W tym celu obrócić ręką nakrętkę złączkową (G3) w lewo.
4. Otworzyć zawór butli gazowej (G1 obrócić w lewo).
5. Skontrolować, czy instalacja gazowa jest szczelna. W przeciwnym razie natychmiast zamknąć zawór butli gazowej (G1 obrócić w prawo).



PRZED UŻYCIEM SPRAWDZIĆ, CZY URZĄDZENIE JEST SZCZELNE

Nigdy nie sprawdzać szczelności otwartym ogniem, zawsze używać wody z dodatkiem mydła.

Sprawdzanie szczelności grilla

Przygotować 56-84 gr roztworu (1 część płynu do mycia naczyń na 3 części wody)

Upewnić się, czy zawór gazowy jest ustawiony na pozycję „wyłączony”.

Podłączyć reduktor do butli gazowej i zawór do palnika, upewnić się, czy połączenia są bezpieczne, następnie włączyć gaz.

Nałożyć wodę z mydłem na wąż i wszystkie złącza. Gdy pojawią się bańki, oznacza to, że urządzenie jest nieszczelne. Przed użyciem grilla należy usunąć nieszczelność.

Ponownie sprawdzić szczelność urządzenia po usunięciu usterki.

Włączyć butlę po sprawdzeniu.

Jeśli nieszczelność zostanie wykryta, ale nie zostanie naprawiona, nie należy próbować naprawiać ją samemu, ale skonsultować się z dostawcą gazu.

Instrukcja zapalania palnika głównego

1. Otworzyć pokrywę.
2. Ustawić wszystkie regulatory płomienia zgodnie z ruchem wskazówek zegara w położenie „wyłączony”.
3. Podłączyć reduktor do butli gazowej.
4. Sprawdzić ewentualne przecieki.
5. Sprawdzić stabilne osadzenie nakrętki węża przyłączeniowego reduktora ciśnienia. W tym celu obrócić nakrętkę węża przyłączeniowego w lewo.
6. Otworzyć zawór butli gazowej.
7. Skontrolować, czy instalacja gazowa jest szczelna. W przeciwnym razie natychmiast zamknąć zawór butli gazowej.
8. **Nie pochylać się nad grillem podczas wykonywania opisanych niżej czynności; zachować bezpieczny odstęp.**
9. Nacisnąć właściwy regulator płomienia, odpowiadający stronie palnika (lewa lub prawa) zainstalowaną świecę zapłonową i obrócić go o około 1/4 obrotu w lewo do pozycji „maksimum”.
10. Przytrzymać w tej pozycji wciśnięty regulator przez 3 - 5 sekund, aby gaz dostał się do palnika. Trzymając wciśnięty regulator płomienia, jednocześnie wcisnąć kilkakrotnie przycisk zapłonowy, aż do zapalenia palnika.
11. Jeżeli gaz nie zapali się w palniku, wyłączyć regulator płomienia zgodnie z ruchem wskazówek i zamknąć zawór butli. Odczekać trzy minuty i powtórzyć kroki od 6 do 10.
12. Po rozpaleniu palnika zwolnić przycisk regulatora.
13. Ustawić regulator płomienia rozpalonego palnika w położenie „maksimum”.
14. Nacisnąć i obrócić regulator płomienia nierozpalonego palnika w położenie "maksimum" („duży płomień“) oraz przytrzymać go wciśniętym w tej pozycji, aż gaz zapali się w palniku.
15. Zamknąć pokrywę i rozgrzać grill do oczekiwanej temperatury grillowania.
16. Przed pierwszym użyciem, grill należy rozgrzać przez ok. 15 minut, bez grillowanych potraw, w celu wygrzania powłoki lakierniczej i wypalenia zanieczyszczeń, powstałych podczas produkcji grilla.
17. Po rozgrzaniu grilla nastawić regulatory płomienia na wymaganą moc cieplną (wielkość płomienia). Nie zalecamy zbyt długiej eksploatacji grilla na maksymalnej mocy cieplnej, gdyż obudowa nagrzewa się wtedy do bardzo wysokiej temperatury i może ulec uszkodzeniu.
18. Aby wyłączyć pojedynczy palnik należy ustawić odpowiedni regulator płomienia w położenie „wyłączony”. W celu całkowitego wygaszenia grilla, zamknąć zawór butli gazowej i poczekać na zanik płomienia, a następnie ustawić wszystkie regulatory płomienia w położenie „wyłączony”.

Wygaszanie grilla

1. Zamknąć zawór butli gazowej (G1 obrócić w prawo).
2. Obrócić regulator płomienia (A) na „WYŁ“ (wył.).
3. Poczekać, aż wszystkie części przestygną, a następnie wyczyścić wszystkie zabrudzone elementy.
4. Zamknąć pokrywę (zespół grillowy) (1).
5. W przypadku dłuższego nieużywania:
 - Odłączyć butlę gazową (patrz rozdział „Odłączanie butli gazowej“).
 - Przechowywać grill w suchym miejscu.

Niebezpieczeństwo poparzenia!

Przy zamkniętej pokrywie grilla nigdy nie używać jednocześnie więcej niż dwóch palników włączonych na pełnej mocy.

UWAGA! Zbyt długa eksploatacja grilla na maksymalnej mocy cieplnej nagrzewa korpus i pokrywę do bardzo wysokich temperatur i mogą one ulec uszkodzeniu.

Czyszczenie

Aby zapewnić długotrwałą satysfakcję z użytkowania grilla, należy - natychmiast po użyciu i wystygnięciu wszystkich części - umyć go płynem do mycia naczyń, szczotką i ściereczką. Późniejsze usuwanie zaschniętych zanieczyszczeń jest bardziej uciążliwe.



Uwaga „świeca zapłonowa palnika może się skrzywić“

Podczas czyszczenia może dojść do skrzywienia lub złamania świecy zapłonowej palnika. Możliwe skutki:

- Palnik nie będzie się zapalał.

Środki bezpieczeństwa:

- Obszar wokół palnika czyścić w związku z tym ze szczególną ostrożnością

Instalacja gazowa

Dysze wylotowe gazu na członie nastawczym (pod panelem obsługi) można czyścić za pomocą igły.

Wszystkie elementy przewodzące gaz mogą być czyszczone tylko przez specjalistę.

W żadnym wypadku nie rozkładać członu nastawczego!

Instalację gazową należy sprawdzać podczas każdego podłączenia butli gazowej (patrz rozdział „Podłączenie i odłączenie butli gazowej“).

Zwrócić uwagę, aby w razie potrzeby wymienić wąż, jeśli wymagają tego właściwe przepisy krajowe.

Konserwacja

Grill jest bezobsługowy. Mimo to w regularnych odstępach czasu należy przeprowadzać kontrolę. Częstość przeglądów zależy od częstości używania i od warunków otoczenia, na które grill jest wystawiony.

Uwaga: grilla nie należy czyścić, gdy urządzenie nie jest wystudzone i gdy butla zawór butli nie jest zamknięty.

Przechowywanie grilla w okresach nieużywania

- Odłączyć butlę gazową (patrz rozdział „Odłączanie butli gazowej“) i prawidłowo przechowywać:

Założyć na zawór butli gazowej nakrętkę zamykającą i osłonę.

Butle gazowych nie wolno przechowywać w pomieszczeniach pod ziemią, na klatkach schodowych, korytarzach, przejściach i przejazdach między budynkami oraz w ich bezpośredniej bliskości.

Butle gazowe przechowywać wyłącznie na świeżym powietrzu.

Butle gazowe również puste przechowywać zawsze w pozycji stojącej!

Nigdy nie wstawiać butli z gazem do szafki pod urządzeniem / ustawiać na dolnej półce grilla ani jej tam nie przechowywać.



- Grilla zawsze przechowywać w suchym zamkniętym pomieszczeniu lub pod specjalnym dedykowanym pokrowcem. Podany sposób przechowywania zabezpieczy grilla przed niekorzystnym wpływem warunków atmosferycznych i zapewni długotrwałą satysfakcję z jego użytkowania. Nigdy nie przechowywać grilla na wolnym powietrzu bez żadnej osłony (pokrowca).

Uwagi dotyczące ochrony środowiska i usuwania odpadów



NIEBEZPIECZEŃSTWO: ryzyko pożaru podczas utylizacji gorących odpadów Odpady utylizować dopiero wtedy, gdy będą one całkowicie wychłodzone, i wyrzucać je tylko do przeznaczonych do tego celu pojemników z metalu. Przestrzegać miejscowych przepisów.

Grill

Zwracać uwagę na czystość podczas stosowania grilla.

W celu utylizacji grilla rozłożyć go na części składowe. Metale i tworzywa sztuczne przekazać do punktu przetwarzania surowców wtórnych. Przestrzegać miejscowych przepisów.

Lokalizacja i usuwanie usterek

Jeżeli mimo prawidłowej obsługi i starannego czyszczenia dojdzie do zakłóceń w działaniu, rozdział ten pomoże Państwu w usuwaniu usterek.

USTERKA	PRZYCZYNA	POMOC
Zapach ulatniającego się gazu	Nieszczelność w instalacji gazowej	<ol style="list-style-type: none">1. Natychmiast zamknąć zawór butli gazowej (G1 obrócić w prawo).2. Unikać płomieni lub iskrenia (nie włączać urządzeń elektrycznych).3. Dokręcić wszystkie śrubunki instalacji gazowej.4. Wszystkie części przewodzące gaz sprawdzić pod kątem ewentualnych uszkodzeń; uszkodzone części wymienić na oryginalne części zamienne.5. Sprawdzić szczelność środkiem do wykrywania nieszczelności.



USTERKA	PRZYCZYNA	POMOC
Palnik nie zapala się	Pusta butla gazowa	Wymienić butlę gazową.
	Zamknięty zawór butli	Obrócić w lewo zawór butli gazowej (G1).
	Dysze członu nastawczego (pod panelem przednim) nie są osadzone w rurkach palnika.	Kontrola wzrokowa, ewent. ustawić dysze i rurki przyłączeniowe.
	Odstęp pomiędzy świecą zapłonową a otworami wylotowymi gazu na palniku (zespole grillowym) (5) jest nieprawidłowy.	Przeprowadzić kontrolę wzrokową, względnie skorygować ustawienie.)
	Zatkana dysza członu nastawczego (pod panelem obsługowym)	Wymontować panel przedni i przeczyścić igłą dyszę członu nastawczego.
Wyfuknięcie lub bulgotanie gazu	Zatkane inne części instalacji gazowej	Zlecić specjalistę wyczyszczenie instalacji gazowej.
	Cofanie się płomienia spowodowane zatkaniem palnika	<ol style="list-style-type: none">1. Natychmiast zamknąć zawór butli gazowej (G1 obrócić w prawo).2. Odczekać trzy minuty i ponownie uruchomić grill.3. Jeżeli usterka się powtórzy, wymontować palnik i wyczyścić



Instrukcja użycia butli z gazem płynnym

(z wyjątkiem butli z gazem pędnym i instalacji butlowych na gaz pędnym)

1. Właściwości gazu płynnego

Gaz płynny (propan, butan i ich mieszanki) to **skrajnie łatwopalny**, bezbarwny gaz o wyczuwalnym zapachu. Jest on cięższy niż powietrze i jest zapalny już po wymieszaniu z niewielką ilością powietrza otoczenia. Przepis: ulatujący w sposób niekontrolowany gaz może wyfuknąć lub wybuchnąć.

Gaz płynny w butli jest pod ciśnieniem. Chronić przed nagrzeniem powyżej 40°C! W wyższych temperaturach, szczególnie w razie pożaru, istnieje niebezpieczeństwo niekontrolowanego **wypływu gazu a nawet pęknięcia butli**.

2. Postępowanie w razie usterek i nieszczelności:

(np. zapach gazu, słyszalne ulatnianie gazu):

Natychmiast zakreć zawór butli

(w kierunku ruchu wskazówek zegara)!

Ugasić otwarty ogień!

Wezwać specjalistę!

Nie palić tytoniu!

Nie uruchamiać przełączników elektrycznych!

Nie telefonować!

(w budynkach / pojazdach) dodatkowo:

Otworzyć okna i drzwi!

Nieszczelne butle natychmiast

wynieść na zewnątrz!

Opuścić budynek / pojazd!

w razie pożaru:

Powiadomić straż pożarną 112!

Zwrócić uwagę na obecność

butli z gazem płynnym!

W miarę możliwości usunąć butle

z obszaru zagrożonego pożarem

lub w razie potrzeby schłodzić wodą.

3. Eksploatacja instalacji butlowych na gaz płynny

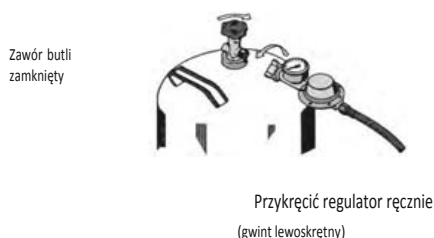
- Instalacje butlowe na gaz płynny wolno instalować, uruchamiać, modyfikować i sprawdzać tylko specjalistycznym firmom.
- W środowisku przemysłowym instalacje butlowe na gaz płynny muszą być podłączone przez poinstruowaną osobę i sprawdzone przez rzeczoznawcę, wzgl. w przypadku określonych instalacji butlowych przez osobę upoważnioną przez przedsiębiorcę (przepis bhp (BGV D 34).
- Butla musi stać pionowo. Butle podłączone w pozycji leżącej grożą wyfuknięciem.
- Użytkownik musi starannie przestrzegać instrukcji producentów dotyczących obsługi urządzeń na gaz płynny i postępowania w razie usterek. Użytkownik instalacji butlowej na gaz płynny musi się upewnić, że przed pierwszym uruchomieniem lub po modyfikacji instalacji został sprawdzony i udokumentowany przez specjalistyczną firmę prawidłowy stan instalacji (w przypadku instalacji przemysłowych przez właściwego rzeczoznawcę branżowego). Użytkownik musi przechowywać zaświadczenia o przeprowadzonych kontrolach.
- W razie dłuższego wycofania z eksploatacji należy zamknąć zawory - poczynając od zaworu odcinającego urządzenia i kończąc na zaworze butli. Podczas ponownego rozruchu należy otworzyć zawory - poczynając od zaworu butli i kończąc na zaworze odcinającym urządzenia.
- W pomieszczenia, w których ustawione są butle wielkogabarytowe, i w pobliżu instalacji z butlami wielkogabarytowymi zabronione jest używanie otwartego ognia i palenie tytoniu. Otwory wentylacyjne pomieszczenia lub szafy na butle muszą być odkryte. Należy umieścić ostrzeżenia.
- Przelewanie gazu płynnego przez użytkownika jest zabronione!

4. Wymiana butli

- Podczas wymiany butli przyłączy regulatora odłączyć dopiero wtedy, gdy zawór butli będzie całkowicie zakrećony (w kierunku ruchu wskazówek zegara). Regulator ciśnienia musi być szczelnie podłączony. Zwrócić uwagę na założony pierścień uszczelniający (patrz szkic) - Uwaga: gwint lewoskrętny! Po każdej wymianie butli należy sprawdzić szczelność przyłącza regulatora przy użyciu pieniących się środków (np. wody mydlanej).
- W instalacjach wielobutlowych: zamknąć zawór odcinający przewodu zbiornika, przestawić przełącznik na pełne butle.

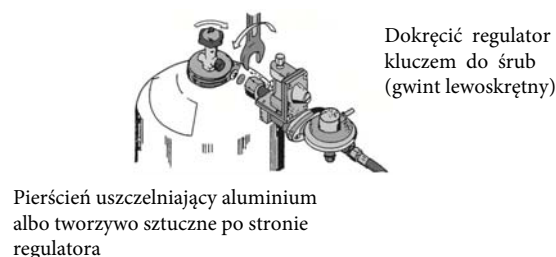
Przyłącze regulatora małej butli
(pojemność znamionowa 5 i 11 kg)

Miękki pierścień uszczelniający w zaworze butli



Przyłącze regulatora małej butli
(pojemność znamionowa 33 kg)

Zawór butli zamknięty



5. Monitorowanie bezpieczeństwa technicznego instalacji butlowych na gaz płynny

Instalacje butlowe na gaz płynny należy regularnie sprawdzać. Przeprowadzanie kontroli musi zlecać użytkownik:

- W przypadku stałych instalacji w budynkach z butlami o pojemności znamionowej do 11 kg: co 5 lat przez specjalistyczną firmę
 - W przypadku stałych instalacji w budynkach z butlami o pojemności znamionowej od 22 do 33 kg: co 10 lat przez specjalistyczną firmę
 - W środowisku przemysłowym zgodnie z przepisem bhp BGV D 34, zależnie od rodzaju instalacji: co 4 lata / co 2 lata / corocznie
 - Instalacje w pojazdach używanych prywatnie i komercyjnie: co 2 lata
 - Instalacje na jednostkach pływających używanych prywatnie i komercyjnie: co 2 lata
- Zużywające się części instalacji (np. regulatory, węże) należy również wymienić w razie potrzeby.

6. Transport i przechowywanie

- Pełne i opróżnione butle do gazu płynnego wolno transportować i przechowywać tylko z zamkniętymi i zabezpieczonymi zaworami (nakrętka i zaślepka), aby zapobiec uszkodzeniu zaworu i ulatnianiu się gazu.
- Podczas transportu pojazdami zwrócić uwagę na dobrą wentylację przestrzeni ładunkowej. Butle muszą być zabezpieczone przed przypadkowym przemieszczeniem podczas transportu.
- Butle - również opróżnione - wolno przechowywać pionowo tylko w dobrze wentylowanych miejscach, nie pod powierzchnią ziemi (np. w piwnicach, szybach), na klatkach schodowych, korytarzach, przejściach, wyjściach awaryjnych, drogach ewakuacyjnych i przejazdach między budynkami i w ich pobliżu. W mieszkaniu wolno przechowywać maksymalnie dwie małe butle - jednakże w oddzielnych pomieszczeniach (nie w sypialniach).

Stosowanie energii wiąże się z pewnym ryzykiem.

Dlatego należy przestrzegać niniejszej instrukcji użycia / obsługi!



W przypadku zgłoszenia reklamacji lub pytań prosimy o kontakt z naszym serwisem.

ACTIVA POLSKA Sp. z o.o.
Ul. Słowackiego 1, 59-400 Jawor
Tel. +48 76 87 80 640/ faks: +48 76 81 80 352
E-mail: rma@activa-grill.pl

