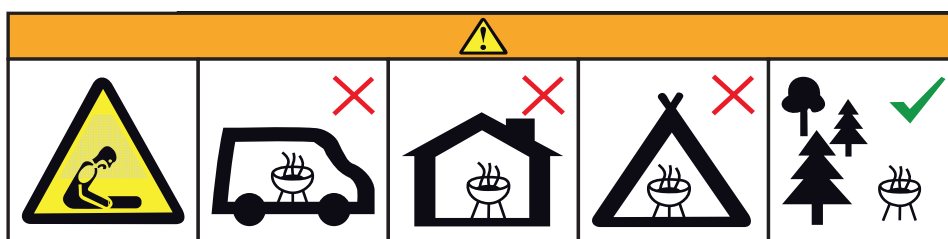


***Instrukcja montażu i  
obsługi grilla - wędzarki  
Numer artykułu: 11235***



Nie używaj grilla w zamkniętych i / lub pomieszczeniach mieszkalnych, jak np. budynki, namioty, przyczepy kempingowe, kampery i łodzie. Istnieje zagrożenie dla życia z powodu zatrucia tlenkiem węgla!

Należy przeczytać tę instrukcję uważnie i upewnić się, czy grill jest właściwie zmontowany i konserwowany. Niewłaściwe stosowanie wskazówek instrukcji może powodować poważne fizyczne uszkodzenia i/lub zniszczenie własności.

Należy zostawić tę instrukcję, aby móc skorzystać z niej w przyszłości.

## Spis treści

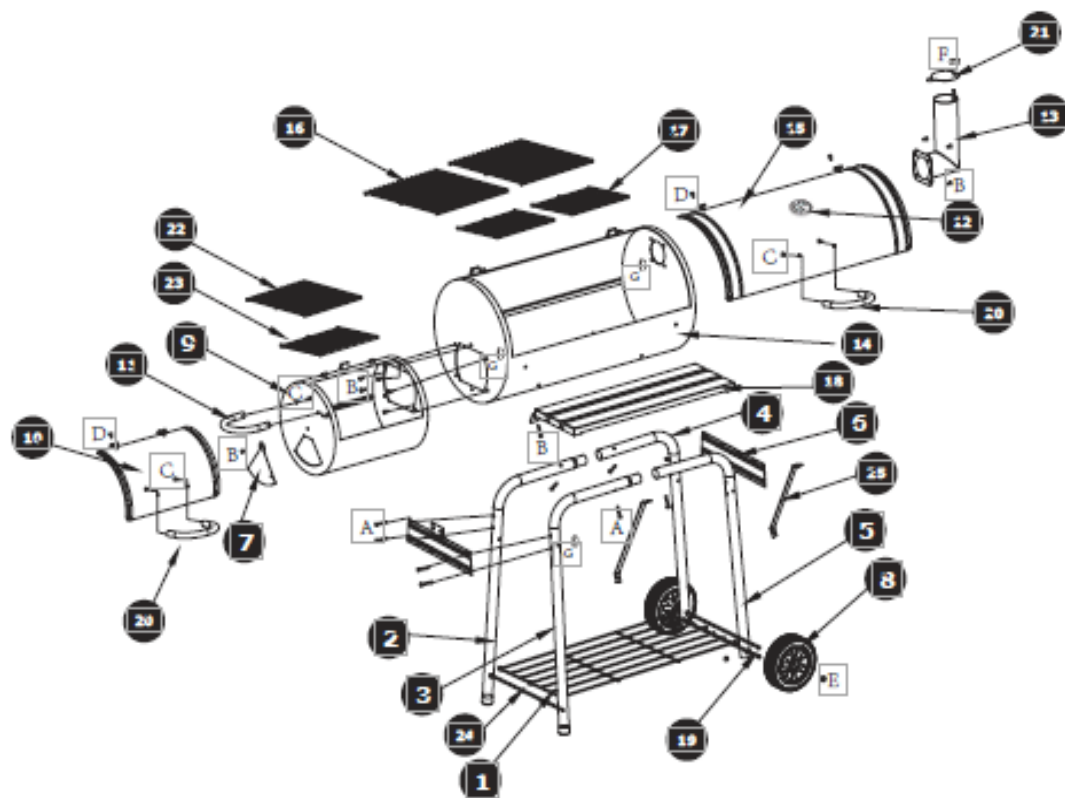
Rysunek konstrukcyjny .....	3
Instrukcje dotyczące obsługi i bezpieczeństwa .....	4
Montaż .....	4
Kroki montażowe.....	5
Przygotowanie grilla-wędzarki do użytku.....	8
Użytkowanie grilla-wędzarki.....	8
Przygotowanie rusztu grillowego .....	9
Przygotowywanie rusztu.....	9
Grillowanie pośrednie (typu „American Barbecue”) .....	9
Wędzenie.....	9
Grillowanie bezpośrednie .....	10
Czyszczenie i konserwacja .....	10

## Montaż:

- 🕒 Narzędzia niezbędne do montażu:
  - śrubokręt,
  - mały młotek,
  - klucz francuski.
- 🕒 Grill – wędzarka jest skonstruowany ze stali i może być potrzebna druga osoba do pomocy do przenoszenia i przesuwania grilla.
- 🕒 Wybrać odpowiednie miejsce do pracy (ok. 2 – 3 m<sup>2</sup>)
- 🕒 Wyjąć urządzenie z opakowania i sprawdzić kompletność wszystkich części.



## Montaż

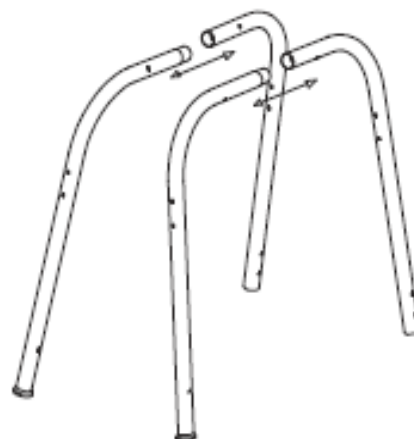


## Części

Opis	Ilość	Rysunek
A śruba M6-40	14	
B śruba M6-12	18	
C śruba M6-20	6	
D śruba M4-6	4	
E Nakrętka M8	2	
F Nakrętka M6	1	
G Nakrętka M6	31	

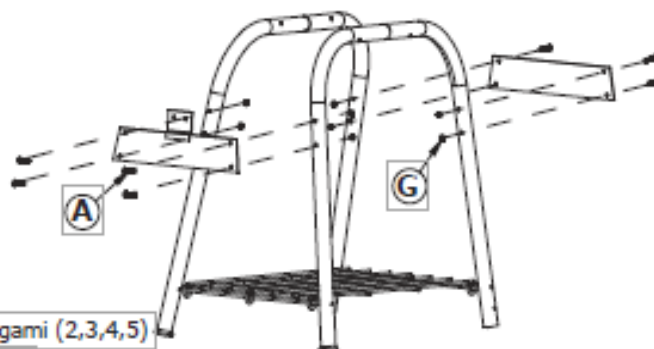
### KROK 1

Połącz każdą nogę zgodnie z rysunkiem



### KROK 2

Połącz drucianą półkę dolną z nogami.



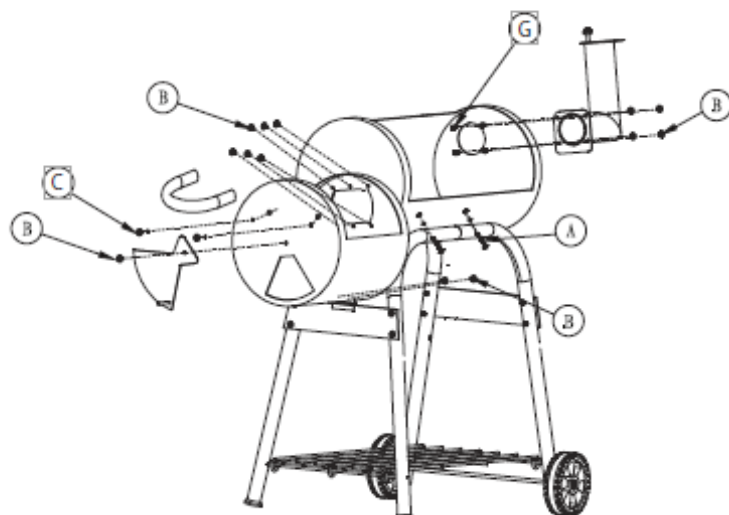
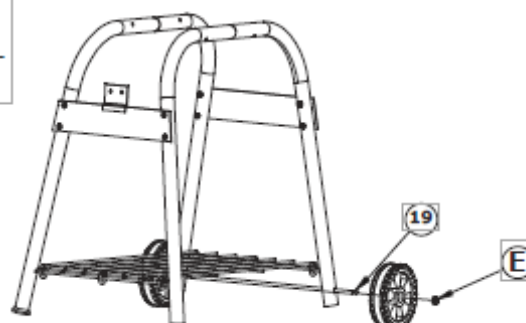
### KROK 3

Połącz dwa wsporniki półki (6) z nogami (2,3,4,5) używając śrub M6-40(A) i nakrętki M6 (G)

Nie przykręcaj śrub zbyt mocno na tym etapie

#### KROK 4

Umieść oś kół (19) do otworów w nogach (4&5).  
Zalóż koła (8) - 2 szt. na oś, tak jak zostało to pokazane. Przymocuj koła używając nakrętek M8 - 2 szt.



#### KROK 5

Zamontuj komorę główną wędzarki (14) do nóg za pomocą śrub M6-40 (A) - 4 szt.

Zamontuj komin (13) do komory wędzarki głównej (14) używając śrub M6-12 (B) i nakrętki M6 (G) - 4 szt.

Zamontuj komorę boczną (9) do komory głównej wędzarki (14) używając śrub M6-12 (B) - 6 szt. + 2 szt. (B).

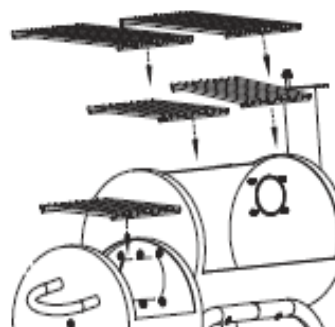
Zamontuj do wsporników (6).

Zamontuj uchwyt (11) - 1 szt. do komory bocznej (9) za pomocą śrub M6-20 (C) - 2 szt.

Zamontuj przesłonę wentylacyjną (7) do komory bocznej (9) używając śrub M6-12 (B) - 1 szt. i nakrętki M6 (G) - 1 szt.

#### KROK 6

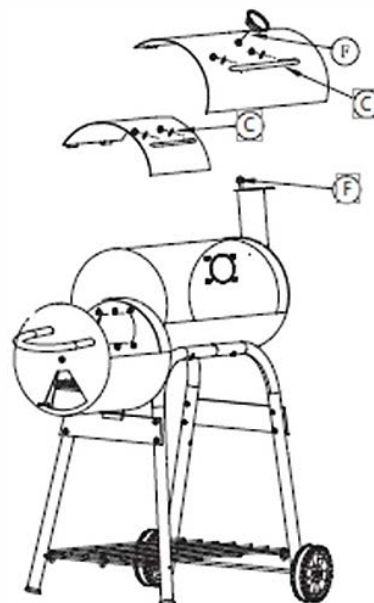
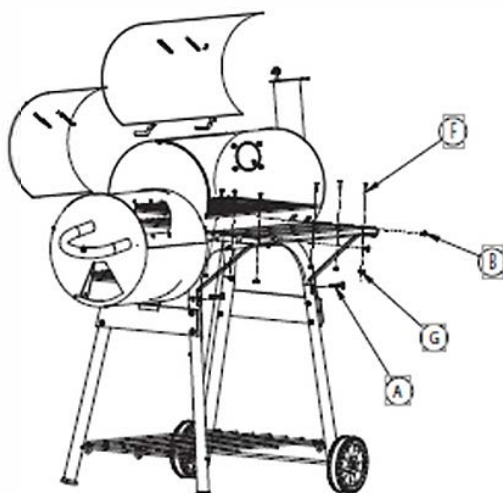
Umieść ruszt grillowy (16) - 2 szt. i ruszt węglowy (3 szt.) wewnątrz komory bocznej (9) i komory głównej wędzarki (14)



### KROK 7

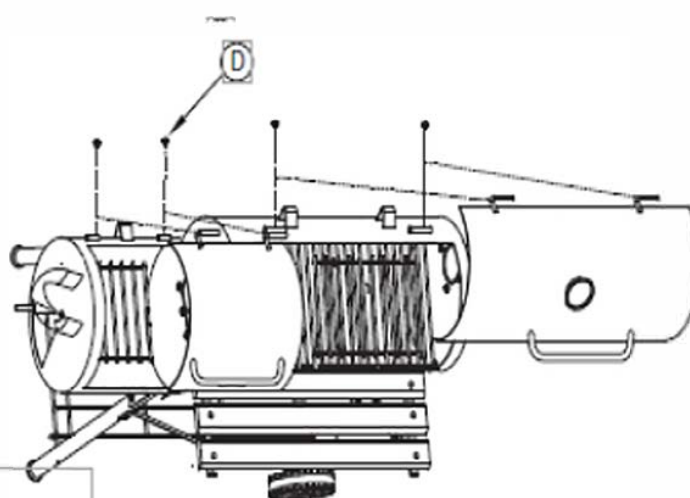
Zamontuj uchwyt (11) do pokrywy komory bocznej (10) używając śrub M6-20 (C) - 2 szt. Zainstaluj termometr (12) do pokrywy komory głównej (15). Zainstaluj uchwyty (11) do pokrywy komory głównej (15) używając śrub M6-20 (C) - 2 szt.

Zamontuj śrubę M6 (F) na górze komina (13).



### KROK 8

Zamontuj półkę (18) używając śrub M6-12, M6-40 i nakrętki M6 w komorze głównej wędzarki (14) i nóg.



### KROK 9

Zamontuj pokrywy komór (10, 15) do komory bocznej (9) i głównej (15) i zabezpiecz śrubami M4-6 (D) - 4 szt.

## Instrukcje dotyczące obsługi i bezpieczeństwa



**OSTRZEŻENIE!** Ten grill może być bardzo gorący, nie przesuwaj/nie przenosić go w trakcie użytkowania!

Nie używać wewnątrz pomieszczeń!

**OSTRZEŻENIE!** Nie używać spirytusu ani benzyny do rozpalania oraz ponownego rozpalania!

Używać wyłącznie podpałek zgodnych w EN 1860-3!

**OSTRZEŻENIE!** Chronić przed dostępem dzieci i zwierząt domowych!

Używać tylko w miejscach z dobrą wentylacją. Podczas palenia uwalnia się tlenek węgla. Jest toksycznym i bezwonnym gazem i może powodować śmierć.

Nie używać urządzenia w zamkniętych pomieszczeniach, namiotach, pojazdach lub łodziach.

Nie używać w domu lub w zasięgu materiałów łatwopalnych.

Nie używać podczas silnego wiatru i niepogody.

Nie używać, jeśli wszystkie części nie są złożone.

Nie ustawiać urządzenia w przejściach i miejscach często uczęszczanych.

Nie dotykać gorącego grilla – ryzyko poparzenia!

Używać specjalnych rękawic ochronnych.

Używać odpowiednich narzędzi do grillowania z długimi rączkami, odpornymi na wysokie temperatury.

Nie przenosić popiołu, dopóki cały węgiel się całkowicie nie wypali i nie wygaśnie.

Trzymać grill w pozycji poziomej.

Usuwać popiół po każdym użyciu.

Nie gasić węgla wodą.

Otworzyć pokrywę grilla podczas rozpalania węgla.



Nie dodawać płynnych rozpałek lub impregnowanego węgla z płynną rozpałką do ciepłego lub gorącego węgla. Zakryj rozpałkę po użyciu i połóż w bezpiecznej odległości od grilla.

Trzymać elektryczne przewody daleko od gorącej powierzchni grilla.

Nie ubierać ubrań z luźnymi, lejącymi się rękawami podczas używania grilla.

## Przygotowanie grilla-wędzarki do użytku

Niestosowanie się do poniższych kroków może popsuć efekt końcowy grillowania i/lub nadać metaliczny smak Twojej pierwszej potrawie. Misa paleniskowa wynosi 2,5 kg węgla lub brykietu. Ustawić urządzenie na równej, stabilnej powierzchni.

### Krok 1:


Przed pierwszym użyciem należy rozpalić grilla bez produktów żywnościowych, aby wypalić wszystkie środki konserwujące, które zabezpieczają grill przed rdzewieniem.

### Krok 2:


Rozpalić mały ogień w komorze paleniskowej. Nie kłaść węgla przy otwartej przesłonie powietrza i nie zapominać o lekkim uchyleniu przesłony komina.

### Krok 3:

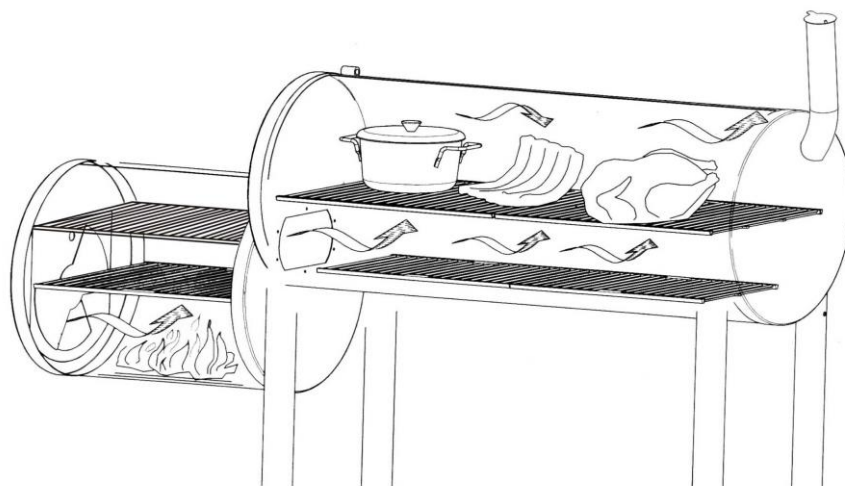
Zamknąć pokrywy i rozgrzać grilla przez min. 2 h (im dłużej tym lepiej), a temperaturę regulować za pomocą dodawania odpowiedniej ilości węgla. Otworzyć szerzej (ok.  $\frac{3}{4}$ ) przysłonę wentylacyjną i przysłonę komina, dopóki grill nie osiągnie ok. 150°C.

 **Zbyt mocne rozgrzanie grilla może powodować uszkodzenie zewnętrznej powierzchni lakierowanej.**

## Użytkowanie grilla-wędzarki

 **Nigdy nie przyrządzać potraw, zanim paliwo nie pokryje się białą warstwą popiołu**

1. Do wędzenia zaleca się drewno; zaś węgiel drzewny, drewno lub ich kombinacja może być stosowana do grillowania.
2. Ze względu na wielofunkcyjność urządzenia, należy używać tylko bezwonne, parafinowe podpałki w kostkach.
3. Należy używać węgla dobrej jakości i przechowywać go w suchym miejscu – węgiel nie będzie się dobrze palił, gdy jest wilgotny.



## Przygotowanie rusztu grillowego

### Użycie po raz pierwszy

1. Dokładnie umyć ruszt płynem do mycia naczyń.
2. Wypłukać gorącą wodą i wytrzeć do sucha miękką szmatką lub papierowym ręcznikiem.



#### **Uwaga:**

Nigdy nie suszyć rusztu na powietrzu lub myć w zmywarce do naczyń.

Przed pierwszym użyciem, ruszt należy posmarować tłuszczem, aby zapobiec osadzaniu się rdzy na ruszcie i przywieraniu żywności.

### Przygotowywanie rusztu

1. Rozsmarować cienką warstwę tłuszczu na całej powierzchni rusztu /olej jadalny/.
2. Nie używać solonych tłuszczów, jak margaryna lub masło.
3. Rozpalić ogień.
4. Gdy pojawi się biała warstwa popiołu, włożyć ruszt do środka komory, używając rękawic ochronnych.
5. Podgrzewać przez 1-1 ½ godz.
6. Ruszt można wyciągnąć, gdy będzie zimny.
7. Teraz ruszt jest gotowy do użycia.



**Uwaga: Po każdym użyciu wyczyścić ruszt mosiężną szczotką do czyszczenia grilla i umyć ciepłą wodą z płynem do mycia naczyń. Następnie, ruszt należy wysuszyć i nasmarować cienką warstwą tłuszczu, aby zapobiec korozji na powierzchni rusztu.**

**Najlepsze rezultaty daje czyszczenie natychmiast po użyciu i wystygnięciu rusztu. Później czyszczenie jest bardziej uciążliwe.**

Rdza, metaliczny smak lub żywność pozbawiona koloru są znakiem braku odpowiedniej konserwacji rusztu lub smażenia kwaśnych potraw.

Jeśli tak się zdarzy, dokładnie umyć i ponownie przygotować ruszt. Gdy metal dobrze się nagrzej, nie potrzeba ustawiać bardzo wysokiej temperatury. Najlepsze rezultaty można osiągnąć przy średniej, nie za wysokiej temperaturze.

### Grillowanie pośrednie (typu „American Barbecue”)

Do małej komory paleniskowej wsypać materiał palny (węgiel, brykiet), a w głównej komorze ułożyć produkty żywnościowe. Zamknąć pokrywy. Otworzyć przesłonę komina. Temperatura powinna wynosić 160 – 300°C.

### Wędzenie

Do małej komory włożyć drewno do wędzenia. W głównej komorze umieścić produkty przeznaczone do wędzenia. Zamknąć pokrywy. Przesłona komina powinna być również zamknięta. Wędzarka jest idealna do wędzenia na gorąco. Czas wędzenia: około 2 godzin, przy 80-90°C. Należy używać drewna wysokiej jakości (suszone, twarde drewno drzew liściastych i drewno drzew owocowych).

### **Grillowanie bezpośrednio**

Węgiel wsypać pod ruszty w głównej komorze. Ułożyć produkty przeznaczone do grillowania na rusztach i grillować przy otwartej pokrywie.

### **Czyszczenie i konserwacja**

- Przed czyszczeniem urządzenie powinno być wystudzone!
- Aby zapewnić satysfakcję z użytkowania grilla należy po każdym użyciu wyczyścić ruszt mosiężną szczotką do czyszczenia grilla i umyć ruszt ciepłą wodą z płynem do mycia naczyń. Następnie, ruszt należy wysuszyć i nałożyć na niego cienką warstwę tłuszczu, aby zapobiec korozji na powierzchni rusztu. Najlepsze rezultaty daje czyszczenie natychmiast po użyciu i wystygnięciu rusztu. Później czyszczenie jest bardziej uciążliwe.
- Do czyszczenia nie używać żadnych rozpuszczalników lub rozcieńczaczy.
- Przechowywać w suchym miejscu.
- Jeśli urządzenie nie będzie używane przez dłuższy czas, należy przechowywać go w pokrowcu, w suchym miejscu.
- Pokrowiec (numer artykułu 12275-000/ wymiary: 113x60x114cm) na niniejsze urządzenie jest dostępne w sklepie internetowym firmy Activa Polska.



W przypadku zgłoszenia reklamacji lub pytań prosimy o kontakt z naszym serwisem.

**Serwis:**  
**ACTIVA Polska Sp. z o.o.**  
**Ul. Słowackiego 1**  
**59- 400 Jawor**  
**Tel. 76 870 80 640**  
**e-mail. activa @activa.pl**  
**www. activa-grill .pl**