

Instrukcja montażu i obsługi grilla elektrycznego Samurai Artykuł numer 11996



Przed uruchomieniem tego urządzenia należy dokładnie przeczytać niniejszą instrukcję montażu i użytkowania.

Instrukcję należy zachować do wykorzystania w przyszłości.

1. Spis treści

1. Spis treści.....	2
2. Zastosowanie zgodnie z przeznaczeniem.....	2
3. Wskazówki bezpieczeństwa	3
4. Lista części.....	4
5. Części zamienne	5
6. Korzystanie z grilla stołowego.....	6
7. Czyszczenie grilla stołowego.....	6
8. Ochrona przed przegrzaniem.....	7
9. Usterki.....	7
10. Dane techniczne.....	7
11. Przechowywanie urządzenia.....	8
12. Usuwanie odpadów.....	8
13. Gwarancja.....	8

2. Zastosowanie zgodnie z przeznaczeniem

Urządzenie może być używane wyłącznie do grillowania żywności. Każde inne użycie jest uważane za niewłaściwe i może spowodować uszkodzenie mienia lub obrażenia ciała. Należy przestrzegać wszystkich specyfikacji zawartych w instrukcji użytkowania.

Tylko do użytku prywatnego!

Jakiegolwiek inne lub dalsze wykorzystanie jest niedozwolone.
Zabrania się w szczególności:

- używania węgla drzewnego lub innych paliw
- stawiania garnków lub patelni na ruszcie

Producent nie ponosi odpowiedzialności za szkody spowodowane niewłaściwym użytkowaniem produktu!



3. Wskazówki bezpieczeństwa

Należy zwrócić uwagę na następujące symbole:



Ostrzeżenie! Ryzyko obrażeń



Uwaga! Ryzyko uszkodzenia urządzenia



- Grill musi być ustawiony poziomo na twardej, równej i niepalnej powierzchni oraz w miejscu chronionym przed wiatrem!
- Nie umieszczać grilla w pobliżu wody lub innych płynów.
- Umieścić grill na środku stołu lub obszaru roboczego.
- Nie używać urządzenia w niewentylowanych pomieszczeniach. Zachować minimalną odległość ok. 10 cm od ścian lub podobnych elementów. Nie stawiać blisko firan, ręczników i innych tekstyliów.
- Nie używać w pobliżu materiałów łatwopalnych lub pojemników z gazem.
- Nie przenosić urządzenia podczas pracy!



- Nie sięgać po grill, jeśli wpadł do wody. Natychmiast wyjąć wtyczkę i odłączyć zasilanie!
- Przed podłączeniem, odłączeniem lub przeniesieniem urządzenia w inne miejsce należy zawsze wyłączyć je wyłącznikiem głównym.
- Zawsze wkładać ruszt przed włączeniem grilla i wyłączać grill przed wyjęciem rusztu.
- Upewnić się, że żadne części elektryczne nie mają kontaktu z wodą podczas czyszczenia.
- Nie używać garnków ani patelni na grillu podczas jego pracy. Nie przykrywać urządzenia. Przykrycie grilla może spowodować jego zniszczenie, przegrzanie lub pożar.
- Podczas pracy nie należy dotykać żadnych wewnętrznych części.



- Z urządzenia mogą korzystać dzieci w wieku 8 lat i starsze oraz osoby o ograniczonej sprawności fizycznej, sensorycznej lub umysłowej, a także osoby bez doświadczenia i wiedzy, pod warunkiem że są pod nadzorem lub zostały poinstruowane w zakresie bezpiecznego użytkowania urządzenia i rozumieją związane z tym zagrożenia.
- Czyszczenie i konserwacja urządzenia nie mogą być wykonywane przez dzieci, chyba że mają one więcej niż 8 lat i są nadzorowane.
- Urządzenie i jego przewód należy przechowywać poza zasięgiem dzieci poniżej 8 lat.
- Nie używać grilla, jeśli został uszkodzony lub wpadł do wody. Oddać urządzenie do autoryzowanego centrum serwisowego w celu naprawy lub przeglądu.
- To urządzenie nie może być obsługiwane za pomocą zewnętrznego wyłącznika czasowego lub oddzielnego pilota zdalnego sterowania.

- W przypadku używania przedłużacza należy stosować przewody zgodne z odpowiednimi normami bezpieczeństwa (np. PN-EN) oraz o parametrach odpowiednich do mocy urządzenia. Przedłużacz należy ułożyć w taki sposób, aby nie przebiegał przez krawędź i aby nie można było się o niego potknąć.
- Nie demontować grilla. Nie zawiera on części, które mogą być naprawiane przez użytkownika. Wszelkie modyfikacje techniczne urządzenia mogą być niebezpieczne i są niedozwolone!



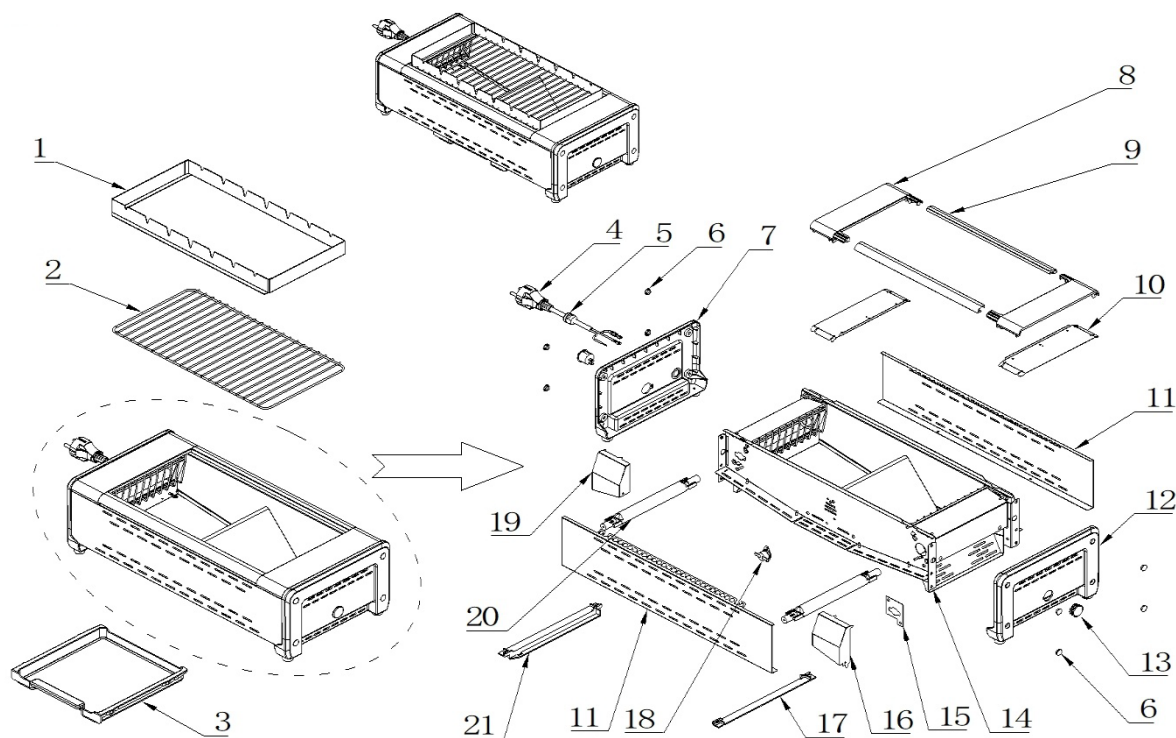
- Nie dotykać gorących powierzchni, ale używać do tego celu dostarczonych uchwytów. Grill należy zawsze przenosić dwiema rękami.
- Podczas pracy części grilla są bardzo gorące, należy je chronić przed dziećmi!
- Podczas grillowania należy nosić rękawice do grillowania zgodne z normą DIN-EN 407 lub używać odpowiednich szczypiec do grillowania!

4. Lista części

<ol style="list-style-type: none"> 1. Rama 2. Ruszt grilla 3. Obudowa grilla 4. Kabel połączeniowy 5. Tacka ociekowa na tłuszcz 	
<p>A: Powierzchnie wewnętrzne B: Kratka ochronna C: Pręty grzejne D: Wyłącznik główny</p>	

5. Części zamienne

- Nie należy demontować grilla. Nie zawiera on części, które mogą być naprawiane przez użytkownika. Wszelkie modyfikacje techniczne urządzenia mogą być niebezpieczne i są niedozwolone!



Nr	Określenie	Ilość	Nr	Określenie	Ilość
1	Rama	1	12	Pusta ścianka boczna	1
2	Ruszt grilla	1	13	Ośłona otworu	1
3	Tacka ociekowa na tłuszcz	1	14	Korpus grilla wewnętrzny	1
4	Kabel połączeniowy	1	15	Płyta mika	2
5	Zacisk kabla połączeniowego	1	16	Pokrywa pręta grzejnego lewa	2
6	Ośłony na śruby	8	17	Szyna na tackę ociekową na tłuszcz, lewa	1
7	Panel boczny do wprowadzania kabli	1	18	Przełącznik termostatu	1
8	Górna pokrywa	2	19	Pokrywa pręta grzejnego, prawa	2
9	Górne listwy boczne	2	20	Pręty grzejne	2
10	Górne płyty izolacyjne	2	21	Szyna na tackę ociekową na tłuszcz, prawa	1
11	Długa ścianka boczna	2			

6. Korzystanie z grilla stołowego



Ostrzeżenie:

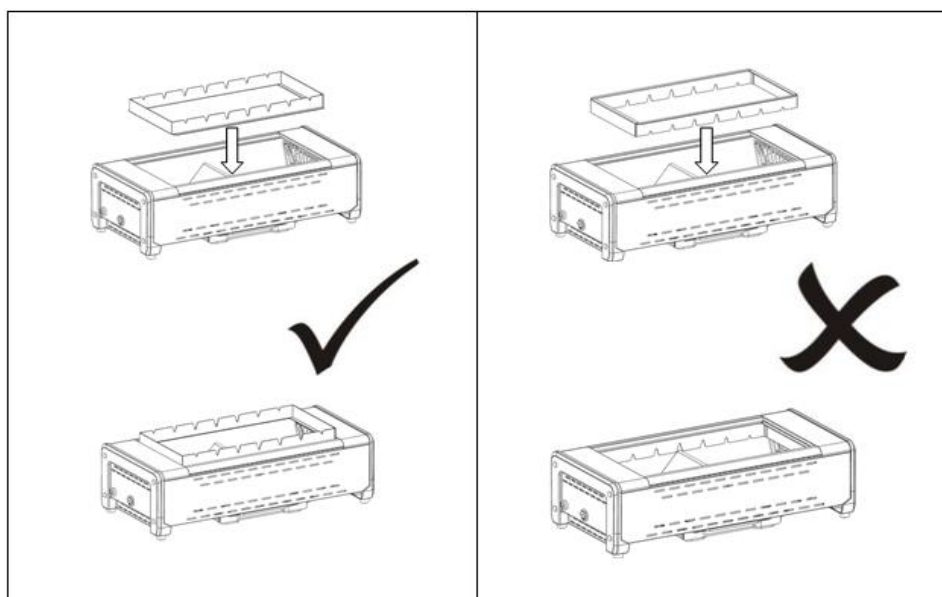
Jeśli kabel sieciowy jest uszkodzony, musi zostać wymieniony przez producenta, centrum obsługi klienta lub wykwalifikowaną osobę w celu uniknięcia zagrożenia!

1. Włożyć tackę ociekową na tłuszcz
2. Nałożyć ramę lub ruszt do grilla
3. Włożyć wtyczkę do gniazdka.
4. Włączyć grill za pomocą głównego wyłącznika.



Uwaga:

Podczas wkładania ramy należy upewnić się, że zęby ramy są zwrócone do góry!



Prawidłowo

Nieprawidłowo

7. Czyszczenie grilla stołowego



Uwaga:

Grill należy czyścić wyłącznie po jego całkowitym ostygnięciu i odłączeniu kabla.

- Nie używać ściernych środków czyszczących, takich jak szczotki stalowe lub wełna stalowa.
- Do czyszczenia powierzchni wewnętrznych można używać wyłącznie miękkich ściereczek, aby zapewnić ich prawidłowe działanie.

Wskazówki:

- Przed włączeniem grilla posmarować jego wewnętrzne powierzchnie odrobiną oleju. Zapobiega to gromadzeniu się twardych osadów.
- Nie należy dopuszczać do wypalania się osadów aż do ich zwęglenia.
- Uporczywe osady należy zmiękczyć niewielką ilością wody i wytrzeć szmatką lub gąbką, wodą i płynem do mycia naczyń.
- Następnie zdjąć ruszt grilla i tackę ociekową na tłuszcz oraz wytrzeć do sucha powierzchnie wewnętrzne i kratki ochronne prętów grzejnych ściereczką do użytku domowego.

8. Ochrona przed przegrzaniem

- Urządzenie posiada wbudowany wyłącznik bezpieczeństwa, który chroni grill przed przegrzaniem.
- Gdy grill staje się niebezpiecznie gorący, przełącznik ten automatycznie wyłącza pręty grzewcze.
- Po ostygnięciu grill włącza się ponownie automatycznie.



Ostrzeżenie:

W przypadku zadziałania wyłącznika przegrzania należy zawsze wyłączyć grill za pomocą wyłącznika głównego i odłączyć wtyczkę zasilania.

Zdjąć wszystkie pokrywy z grilla. Odczekać kilka minut, aż grill ostygnie.

Ponownie używać grilla dopiero po jego całkowitym ostygnięciu!

9. Usterki



Usterka	Rozwiązanie
Nie można włączyć grilla	<ul style="list-style-type: none"> • Sprawdzić, czy wtyczka jest prawidłowo włożona do gniazdka. • Sprawdzić, czy gniazdko jest pod napięciem. • Sprawdzić, czy pręty grzejne nie są uszkodzone. • Sprawdzić, czy główny wyłącznik jest włączony.
Grill nie nagrzewa się	<ul style="list-style-type: none"> • Sprawdzić, czy pręty grzejne zostały uszkodzone lub wyłamane.
Duży dym podczas grillowania	<ul style="list-style-type: none"> • Sprawdzić, czy wewnętrzna powierzchnia nie jest zabrudzona. Podczas grillowania niektóre potrawy zawierające zbyt dużo oleju lub tłuszczu pozostawiają resztki wewnątrz, powodując powstawanie dymu. Wyczyścić wszystkie powierzchnie przed grillowaniem. • Nie umieszczać żywności zbyt blisko prętów grzejnych po obu stronach.
Pręty grzejne wyłączają się automatycznie	<ul style="list-style-type: none"> • Sprawdzić, czy grill jest przykryty. Jeśli tak, zdjąć pokrywę. Odczekać około 10 minut. Jeśli pręt grzejny nie włączy się ponownie, może być uszkodzony. Wymienić go w centrum serwisowym. • Jeśli grill nie jest przykryty, może dojść do jego uszkodzenia. Kontakt z działem obsługi klienta.

10. Dane techniczne

Określenie	Elektryczny grill stołowy do użytku prywatnego
Numer modelu	11996
Napięcie znamionowe	220 – 240 V~ 50 Hz
Moc	1200 W

11. Przechowywanie urządzenia

Przed schowaniem urządzenia należy zwrócić uwagę na poniższe kwestie:

- Pozostawić grill do całkowitego ostygnięcia.
- Odłączyć kabel.
- Wyczyścić urządzenie.
- Przechowywać w suchym miejscu.
- Instrukcję obsługi należy pozostawić wraz z urządzeniem.

12. Usuwanie odpadów

Po wycofaniu urządzenia z eksploatacji należy je zutylizować w sposób przyjazny dla środowiska.

Należy przestrzegać lokalnych przepisów dotyczących utylizacji.

Urządzenie składa się głównie ze stali i różnych proporcji innych materiałów.

- Materiały metalowe są ogólnie uważane za w pełni nadające się do recyklingu. Należy podzielić komponenty przeznaczone do recyklingu na następujące kategorie:
 - Stal i żelazo, aluminium, metale nieżelazne
 - Tworzywa sztuczne
- W razie potrzeby należy skontaktować się z wyspecjalizowaną firmą zajmującą się utylizacją odpadów opakowaniowych.

13. Gwarancja

Grill jest objęty gwarancją przez okres 2 lat od daty zakupu. Gwarancja obejmuje wady wykonania i wadliwe części.

Koszty transportu, montażu, wymiany zużytych części i inne koszty nie są objęte gwarancją.

Gwarancja wygasa, a cała odpowiedzialność przechodzi na osobę wykonującą prace:

- jeśli grill nie jest używany zgodnie z przeznaczeniem.
- jeśli grill zostanie uruchomiony pomimo widocznych uszkodzeń lub niekompletnego montażu.
- w przypadku wprowadzenia zmian technicznych w grillu.
- jeśli nie są używane oryginalne części zamienne.



Infolinia serwisowa:
ACTIVA POLSKA Sp. z o.o.
Ul. Słowackiego 1, 59-400 Jawor
Tel. +48 76 87 80 640/ faks: +48 76 81 80 352
e-mail: rma@activa-grill.pl