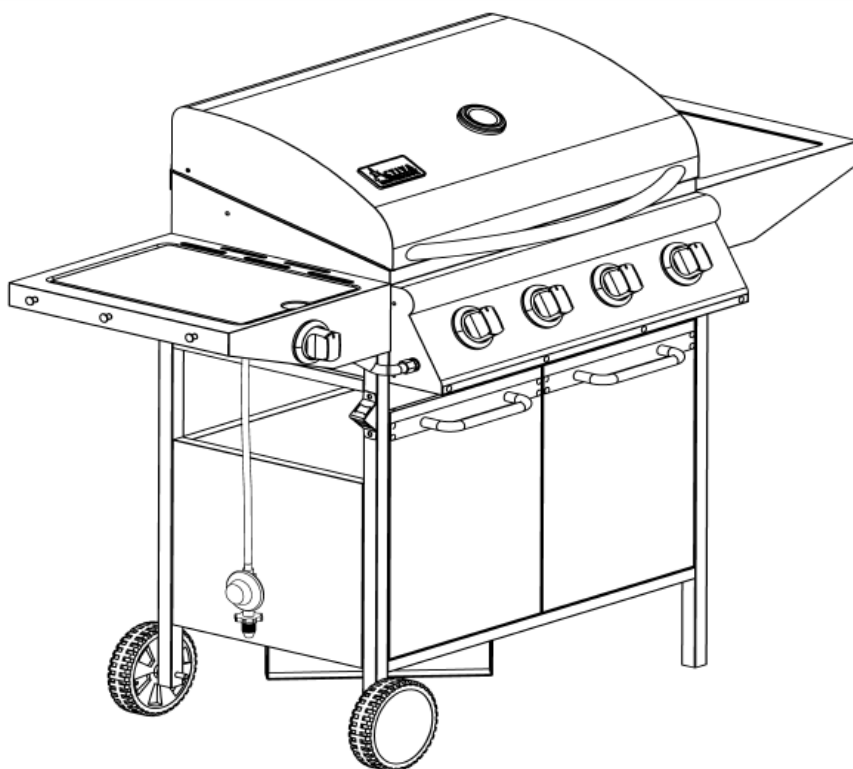


Instrukcja montażu i obsługi grilla gazowego wózek Numer artykułu 19784G



Konieczn

Nieprzestrzeganie zaleceń niniejszej instrukcji może prowadzić do nieprawidłowego działania lub uszkodzenia urządzenia lub spowodować szkody rzeczowe oraz obrażenia ciała osób obsługujących. Dlatego też przed montażem i każdym uruchomieniem należy obowiązkowo przeczytać odpowiednie rozdziały poniższej instrukcji i przestrzegać wykonywania czynności w podanej kolejności oraz stosować się do podanych wskazówek bezpieczeństwa.

Tylko do użytku prywatnego!

Niniejsza instrukcja jest częścią składową produktu, należy ją stale przechowywać w pobliżu grilla oraz przekazać kolejnemu użytkownikowi.



Spis treści:

Dane techniczne.....	3
Przeznaczenie	4
Postępowanie reklamacyjne.....	4
Wskazówki dotyczące bezpieczeństwa użytkownika.....	5
Działanie	9
Przygotowanie montażu	10
Rysunek konstrukcyjny.....	11
Lista części montażowych.....	12
Kroki montażowe	13
Podłączanie i odłączanie butli gazowej	21
Obsługa grilla	23
Wskazówki przydatne w grillowaniu	28
Czyszczenie	28
Konserwacja	29
Przechowywanie grilla	29
Uwagi dotyczące ochrony środowiska i usuwania odpadów.....	31
Lokalizacja i usuwanie usterek.....	32
Instrukcja użycia butli z gazem płynnym	33
Dane kontaktowe do naszego serwisu	35



Dane techniczne

Atesty

Nr kontrolny C€	2531-25
Numer identyfikacyjny produktu	2531DO-0180
Model	19784GD/DBR202C

Grill

Kategoria urządzeń	I _{3B/P} (37)
Waga całkowita	32 kg
Wymiary (szer. x wys. x głęb.)	136 x 55 x 110 cm

Instalacja gazowa

Moc cieplna	16 kW (1165g/h)
Rodzaj gazu	gaz płynny (propan, butan, propan/butan)
Butla gazowa	dostępna w handlu butla gazowa o wadze 11 kg
Ciśnienie gazu	37 mBar
Wąż gazowy	atestowany znakiem C€ przewód giętki (maks. długość 1,5 m)
Zapłon	zapłon piezoelektryczny
Regulacja płomienia	płynna od 0 do maks.
Średnica dyszy	główna 0,84Å {

- Stosować tylko na zewnątrz
- Przeczytać instrukcję przed uruchomieniem urządzenia
- OSTRZEŻENIE: dostępne części urządzenia mogą być bardzo gorące.
Trzymać dzieci z dala od urządzenia
- Stosować z dala od materiałów łatwopalnych
- Nie przesuwać urządzenia w trakcie jego działania
- Po użyciu należy zakręcić zawór na butli z gazem
- Nie wolno zmieniać konstrukcji urządzenia

To urządzenie jest zgodne z kategorią gazu z następujących krajów: I_{3B/P} (37)PL

Producent/Dystrybutor: ACTIVA Polska Sp. z o.o., ul. Słowackiego 1, 59-400 Jawor



Przeznaczenie

Urządzenie odpowiada aktualnemu stanowi nauki i techniki oraz obowiązującym przepisom bezpieczeństwa pracy w chwili ukazania się na rynku w ramach zastosowania zgodnego z przeznaczeniem.

Użytkowanie zgodne z przeznaczeniem

Grill służy do opiekania produktów przeznaczonych do grillowania (mięsa, ryb, warzyw, itp.). Produkt przeznaczony jest wyłącznie do użytku prywatnego w gospodarstwach domowych i powinien być stosowany jedynie na wolnym powietrzu. W grillu dozwolone jest stosowanie wyłącznie gazu płynnego (propan/butan).

Tylko do użytku prywatnego!

Użytkowanie niezgodne z przeznaczeniem

Inne lub wykraczające poza opisany powyżej zakres użytkowanie jest niedozwolone. Dotyczy to w szczególności podanych niżej niedozwolonych sposobów użytkowania:

- **Nie używać węgla drzewnego ani innego paliwa niż gaz płynny (propan/butan)!**
- **Nigdy nie używać grilla do spalania w nim śmieci dowolnego rodzaju (np. karton, liście, itp.)!**
- **Grilla nie stosować jako kuchenki w połączeniu z garnkami i patelniami.**
- **Nie używać grilla do ogrzewania.**
- **Nie stosować grilla do podgrzewania innych produktów niż nadające się do grillowania artykuły spożywcze.**

Zastosowanie niezgodne z przeznaczeniem, wprowadzanie zmian w urządzeniu lub stosowanie części, które nie są sprawdzone i dopuszczone przez producenta, może być przyczyną nieprzewidywalnych uszkodzeń! Każde użycie niezgodne z przeznaczeniem lub wszystkie nieopisane w niniejszej instrukcji obsługi czynności przy urządzeniu stanowią użycie niedozwolone poza ustawowymi granicami odpowiedzialności producenta.

Urządzenie nie nadaje się do zastosowania zawodowego lub przemysłowego!

Postępowanie reklamacyjne i wyłączenie odpowiedzialności

Grill został zbudowany wg ogólnych zasad technicznych obowiązujących w fazie konstrukcyjnej oraz wymogów znaku CEE. Został on sprawdzony i dopuszczony do użytku na terenie UE (numer kontrolny - CEE 2531-25). Grill opuścił naszą fabrykę w nienagannym i bezpiecznym stanie technicznym.

Reklamacje jakościowe produktów załatwiane są na podstawie rękojmi, której zasady znajdują się w przepisach art. 556 – 576 Kodeksu cywilnego. Zgłoszenie reklamacji powinno być dokonane u sprzedawcy w miejscu zakupu grilla. Reklamowane produkty powinny zostać dostarczone przez nabywcę kompletne, wyczyszczone i w opakowaniu umożliwiającym bezpieczny transport. Produkty zabrudzone nie będą przyjmowane do napraw serwisowych. Z obowiązku dostarczenia do miejsca zakupu wyłączone są produkty o dużych rozmiarach oraz wbudowane lub zainstalowane na stałe (dotyczy dużych grilli gazowych i węglowych oraz grilli stacjonarnych). W takim przypadku do reklamacji dołączone powinny zostać zdjęcia w formie elektronicznej potwierdzające uszkodzenia produktu stanowiące powód reklamacji.




Odpowiedzialność firmy ACTIVA wygasa i przechodzi na kupującego w następujących przypadkach:

- Montażu grilla niezgodnego z niniejszą instrukcją.
- Uruchomienia i używania grilla mimo widocznych uszkodzeń lub niekompletnego montażu.
- Niewłaściwego użytkownika grilla sprzecznego z niniejszą instrukcją lub użytkownika niezgodnie z przeznaczeniem produktu.
- Dokonania przez nabywcę samowolnych zmian i modyfikacji technicznych produktu.
- Stosowania akcesoriów i osprzętu, który nie jest wyraźnie dopuszczony do niniejszego grilla (w razie wątpliwości prosimy o kontakt z działem obsługi klienta).
- Braku stosowania oryginalnych części zamiennych firmy ACTIVA POLSKA Sp. z o.o.

Wskazówki dotyczące bezpieczeństwa użytkownika

Definicja stosowanych pojęć

Zagrożenia i ważne informacje wskazują w niniejszej instrukcji następujące piktogramy i słowa sygnałowe:

Piktogram i słowo sygnałowe	Wskazanie na ...
 Niebezpieczeństwo	... możliwe bezpośrednie zagrożenie życia lub odniesienia obrażeń oraz poważnych szkód rzeczowych, jeżeli nie zostaną podjęte wymienione środki ostrożności.
 Uwaga	... możliwe zagrożenie mogące prowadzić do uszkodzenia urządzenia lub szkód rzeczowych, jeżeli nie zostaną podjęte wymienione środki ostrożności.
 Wskazówka	... pomocną funkcję lub pożyteczną wskazówkę.

Ogólne wskazówki bezpieczeństwa

- **Wskazówka dla instalatora:** niniejszą instrukcję obsługi należy przekazać użytkownikowi.
- W celu zapewnienia bezpiecznej obsługi urządzenia użytkownik musi przeczytać i zrozumieć instrukcję obsługi przed pierwszym użyciem grilla.
- Przestrzegać wszystkich wskazówek bezpieczeństwa pracy! W przypadku braku ich przestrzegania stwarza się zagrożenie dla siebie i innych.
- Przechowywać wszystkie instrukcje obsługi i wskazówki bezpieczeństwa do przyszłego wykorzystania.
- W przypadku sprzedaży lub przekazania urządzenia należy również bezwzględnie przekazać niniejszą instrukcję obsługi.
- Urządzenie wolno używać tylko w nienagannym stanie technicznym. Jeżeli urządzenie lub jedna z jego części są uszkodzone, to naprawę musi wykonać odpowiedni specjalista.
- Nie używać urządzenia w pomieszczeniach zagrożonych wybuchem ani w pobliżu cieczy i gazów palnych!
- Wyłączone urządzenie zawsze zabezpieczyć przed niezamierzonym włączeniem.
- Nie używać urządzenia z uszkodzonym wyłącznikiem/wyłacznikiem.
- Nie przeciążać urządzenia, używać wyłącznie zgodnie z przeznaczeniem.
- Pracować zawsze, tylko będąc w dobrej kondycji i zachowując należyłą ostrożność.

- Urządzenie nie jest przeznaczone do użytkowania przez osoby (także dzieci) znajdujące się w ograniczonym stanie fizycznym, sensorycznym lub umysłowym, bądź którym brakuje doświadczenia i/lub wiedzy, chyba że znajdują się pod nadzorem osób odpowiedzialnych i otrzymały od nich instrukcje na temat użytkowania urządzenia.
- Nie pozwól, aby dzieci korzystały z urządzenia dla zabawy.



NIEBEZPIECZEŃSTWO!

OSTRZEŻENIE przed zagrożeniem oparzeniem!

UWAGA! Grill może być bardzo gorący, nie przesuwaj podczas pracy.

NIEBEZPIECZEŃSTWO dla dzieci i zwierząt domowych!

OSTRZEŻENIE! Chronić przed dostępem dzieci i zwierząt domowych.

UWAGA! Nie pozostawiać gorącego grilla bez nadzoru.

Niebezpieczeństwo „Gorące powierzchnie i części“

Podczas użytkowania niektóre części grilla są bardzo gorące, zwłaszcza w pobliżu paleniska. Podczas korzystania z grilla, nosić rękawice do grilla (klasa II, ochrona termiczna, DIN-EN 407) lub użyć odpowiednich szczypiec do grilla!

Możliwe skutki:

- Ciężkie oparzenia przy kontakcie z elementami w pobliżu paleniska
- Pożar lub tłący się ogień, jeżeli w pobliżu grilla znajdują się łatwo palne materiały lub substancje.

Środki bezpieczeństwa przed grillowaniem:

Dobrać miejsce ustawienia tak, aby:

- w pobliżu grilla nie znajdowały się żadne łatwo palne materiały lub substancje. Zachować bezpieczną odległość 3 m od materiałów lub substancji palnych. Odstęp od trudno palnych materiałów lub substancji (np. fasady budynków) powinien wynosić co najmniej 0,50 m.
- grill umieszczony był bezpiecznie na stabilnym, trwałym, poziomym, niepalnym podłożu o dostatecznych wymiarach i nośności, które nie jest wykonane ze szkła ani tworzywa sztucznego.

Środki bezpieczeństwa podczas grillowania:

- Podczas grillowania zawsze zakładać rękawice ochronne oraz nosić odpowiednią odzież. **Długie, luźne rękawy szybko zajmują się ogniem!**
- Do kontroli stanu opiekanych produktów i ich odwracania na ruszcie używać odpowiednich akcesoriów. Najlepsze są szczypce lub łopatki, sztucce z długimi trzonkami chronią dodatkowo przed wysoką temperaturą. Widelca należy używać wyłącznie do zdejmowania gotowych potraw. Nakłucie widelcem może spowodować wyciekanie tłuszczu z produktu i w konsekwencji powstanie płomieni.
- W przypadku zapalenia się tłuszczu natychmiast zakręcić wszystkie regulatory płomienia oraz zawór butli gazowej i odczekać aż ogień zgaśnie.
- Nigdy nie pozostawiać bez opieki rozpalonego grilla i gorącego grilla po skończeniu grillowania. Niebezpieczeństwo obrażeń i pożaru!
- Nigdy nie gasić wodą grilla gazowego!
- Pozostawić grilla do całkowitego ostygnięcia przed czyszczeniem.



NIEBEZPIECZEŃSTWO!

OSTRZEŻENIE przed zagrożeniem wybuchu!

Niebezpieczeństwo „Gaz jest substancją łatwo palną“

Gaz płynny jest bardzo łatwo zapalny i spala się wybuchowo.

Możliwe skutki:

- Niebezpieczeństwo ciężkich obrażeń ciała lub szkód rzeczowych w wyniku niekontrolowanego zapłonu ulatniającego się gazu.

Środki bezpieczeństwa:

- Używać grilla tylko na wolnym powietrzu i zapewnić dostateczną wentylację.
- Butlę gazową i przewód gazowy chronić przed bezpośrednim promieniowaniem słonecznym i innymi źródłami ciepła (maks. 50°C). **Zwłaszcza przewód gazowy nie może mieć kontaktu z rozgrzаныmi elementami grilla.**
- Podczas rozpalania płomienia gazu nie pochylać się nad powierzchnią grillowania.
- Po użyciu natychmiast zamknąć zawór butli gazowej (obrócić zawór butli w prawo).
- Nigdy nie pozostawiać grilla bez nadzoru. Gdy płomień zgaśnie, natychmiast ponownie zapalić lub zamknąć zawór butli gazowej.
- Podczas podłączania butli gazowej zadbać o to, aby w promieniu 5m nie znajdowały się żadne źródła zapłonu. W szczególności: nie zapalać otwartego płomienia, nie palić tytoniu i nie włączać urządzeń elektrycznych (lampy, dzwonki itd., możliwość wyładowań iskrowych).
- Przed podłączeniem nowej butli gazowej urządzenie całkowicie schłodzić.
- Nigdy nie stosować zardzewiałych butli gazowych lub butli z uszkodzonym zaworem.
- Butle używać wyłącznie w pozycji stojącej, nigdy ich nie kłaść.
- Nigdy nie próbować rozbierać zaworu gazowego lub reduktora ciśnienia.
- Przed każdym uruchomieniem sprawdzić szczelność i sprawność wszystkich połączeń gazowych oraz stan węża gazowego. W przypadku widocznych pęknięć lub innych uszkodzeń wymienić wąż na nowy.
- W przypadku porowatych/spękanych lub uszkodzonych przewodów gazowych nie wolno uruchamiać grilla. Dotyczy to również, np. węży lub armatur zatkanych insektami, gdyż może to spowodować niebezpieczny przeskok / cofnięcie płomienia.
- W przypadku zakłóceń w działaniu niezwłocznie zakręcić zawór butli i poczekać aż zgaśnie płomień.
- Butle gazowe przechowywać wyłącznie na świeżym powietrzu.



NIEBEZPIECZEŃSTWO!

OSTRZEŻENIE przed zagrożeniem uduszenia!

Nie używać wewnątrz pomieszczeń!

Niebezpieczeństwo „Gaz wypiera tlen“

Gaz płynny jest cięższy od tlenu. Gromadzi się przy podłożu i wypiera stamtąd tlen.

Możliwe skutki:

- Niebezpieczeństwo uduszenia się w wyniku niedoboru tlenu przy nadmiernym stężeniu gazu.

Środki bezpieczeństwa:

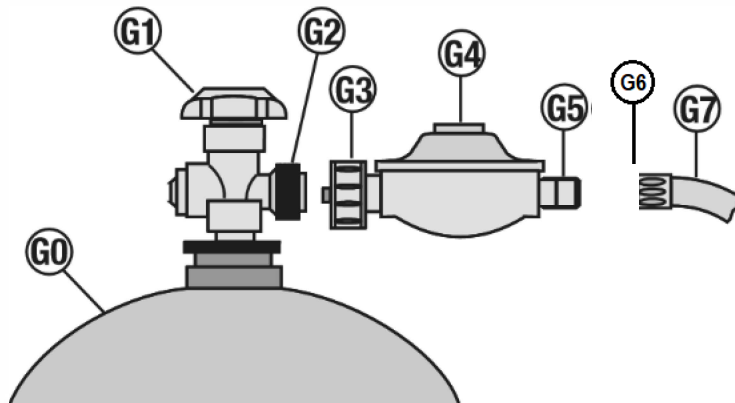
- Nie używać grilla w zamkniętych pomieszczeniach ani miejscach zadaszonych. Korzystać z grilla tylko na zewnątrz, przy dobrej wentylacji i nad powierzchnią ziemi (tzn. nie ustawiać w zagłębieniach pod powierzchnią ziemi gdzie może się gromadzić wydostający się gaz).
- Po użyciu natychmiast zamknąć zawór butli gazowej.
- Nigdy nie pozostawiać grilla bez nadzoru. Gdy płomień zgaśnie, natychmiast ponownie zapalić lub zamknąć zawór butli gazowej.
- Przed każdym uruchomieniem sprawdzić szczelność i sprawność wszystkich połączeń gazowych oraz stan węża gazowego. W przypadku widocznych pęknięć lub innych uszkodzeń wymienić wąż na nowy.
- W przypadku porowatych/spękanych lub uszkodzonych przewodów gazowych nie wolno uruchamiać grilla.

W przypadku dłuższego nieużywania odłączyć butlę gazową i prawidłowo przechowywać:

- Założyć na zawór butli gazowej korek zabezpieczający.
- Butli gazowych nie wolno przechowywać w pomieszczeniach pod ziemią, na klatkach schodowych, korytarzach, przejściach i przejazdach między budynkami oraz w ich bezpośredniej bliskości.
- Butle gazowe, również puste przechowywać zawsze w pozycji stojącej!

Elementy obsługi

Poz.	Oznaczenie	Funkcja
A	regulator płomienia	Napełnianie palnika gazem (nacisnąć, obrócić na „duży płomień” i trzymać wciśnięty) Po zapaleniu ustawić moc ciepłą (obracać).
G0	Butla gazowa	Pojemnik na paliwo
G1	Zawór butli	Zawór odcinający; otwieranie butli gazowej (obrócić w lewo) i zamykanie (obrócić w prawo)
G2	Gwint zaworu butli	Połączenie butla gazowa - reduktor ciśnienia
G3	Nakrętka złączkowa reduktora ciśnienia	Podłączanie butli gazowej (obrócić w lewo) i odłączanie (obrócić w prawo)
G4	Reduktor ciśnienia	Redukcja ciśnienia gazu
G5	gwint przyłączeniowy reduktora ciśnienia	Połączenie reduktor ciśnienia - wąż gazowy
G6	Opaska zaciskowa	Połączenie reduktor ciśnienia - wąż gazowy
G7	Wąż gazowy	Doprowadzanie gazu do palników



Działanie

Przy otwartym zaworze butli (G1) i regulatorze płomienia gaz przepływa przez wąż (G7) i człony nastawcze do palników korpusu grilla / paleniska.

Za pomocą regulatora płomienia można regulować moc ciepłą doprowadzaną do palników.

Przygotowanie montażu

Wskazówki ułatwiające szybki montaż grilla:

- Przeznaczyć na montaż odpowiednią ilość czasu oraz powierzchnię roboczą o wielkości ok. 2 - 3m². Nawet jeśli nie jesteś doświadczonym majsterkowiczem montaż nie powinien Ci zająć dłużej niż 1 godzinę.
- Przygotować niezbędne narzędzia do montażu (klucz płaski lub oczkowy rozmiar 8 i 10; wkrętak krzyżakowy; szypce nastawne) oraz zapewnić sobie pomoc drugiej osoby.
- Wyjąć grilla z opakowania i sprawdzić na podstawie zamieszczonej powyżej listy kompletność wszystkich części składowych (zastrzegamy sobie prawo do niewielkich zmian technicznych, np. co do zawartości zestawu elementów montażowych).
- Posortować drobne części, ponieważ np. śruby czasami różnią się od siebie tylko minimalnie i łatwo można je pomylić.
- Wszystkie elementy łączące (śruby, nakrętki itd.) zamontować zgodnie z poniższymi rysunkami. W przypadku braku jakiegokolwiek elementu łączącego należy zamówić w serwisie odpowiednią część zamienną, tylko wówczas zapewniona jest stabilna i bezpieczna konstrukcja grilla.
- Czynności montażowe koniecznie wykonać w podanej kolejności.
- Zapoznać się w całości z wytycznymi dotyczącymi danego etapu montażowego przed jego wykonaniem, ponieważ pomocne wskazówki podane są czasami w dalszej kolejności.



WSKAZÓWKA!

W przypadku braku jakiegokolwiek elementu lub gdy jest on uszkodzony proszę zamówić w serwisie odpowiednią część zamienną.

Zmontować grilla w przedstawiony poniżej sposób, wszystkie nakrętki śrub i wkrętów montować po wewnętrznej stronie grilla



UWAGA! Na początku skrócić luźno wszystkie połączenia elementów grilla (śruby, wkręty i nakrętki).

UWAGA! Dopiero po zakończeniu montażu dociągnąć mocno wszystkie połączenia śrubowe. W przeciwnym razie może dojść do niepożądanych naprężeń.

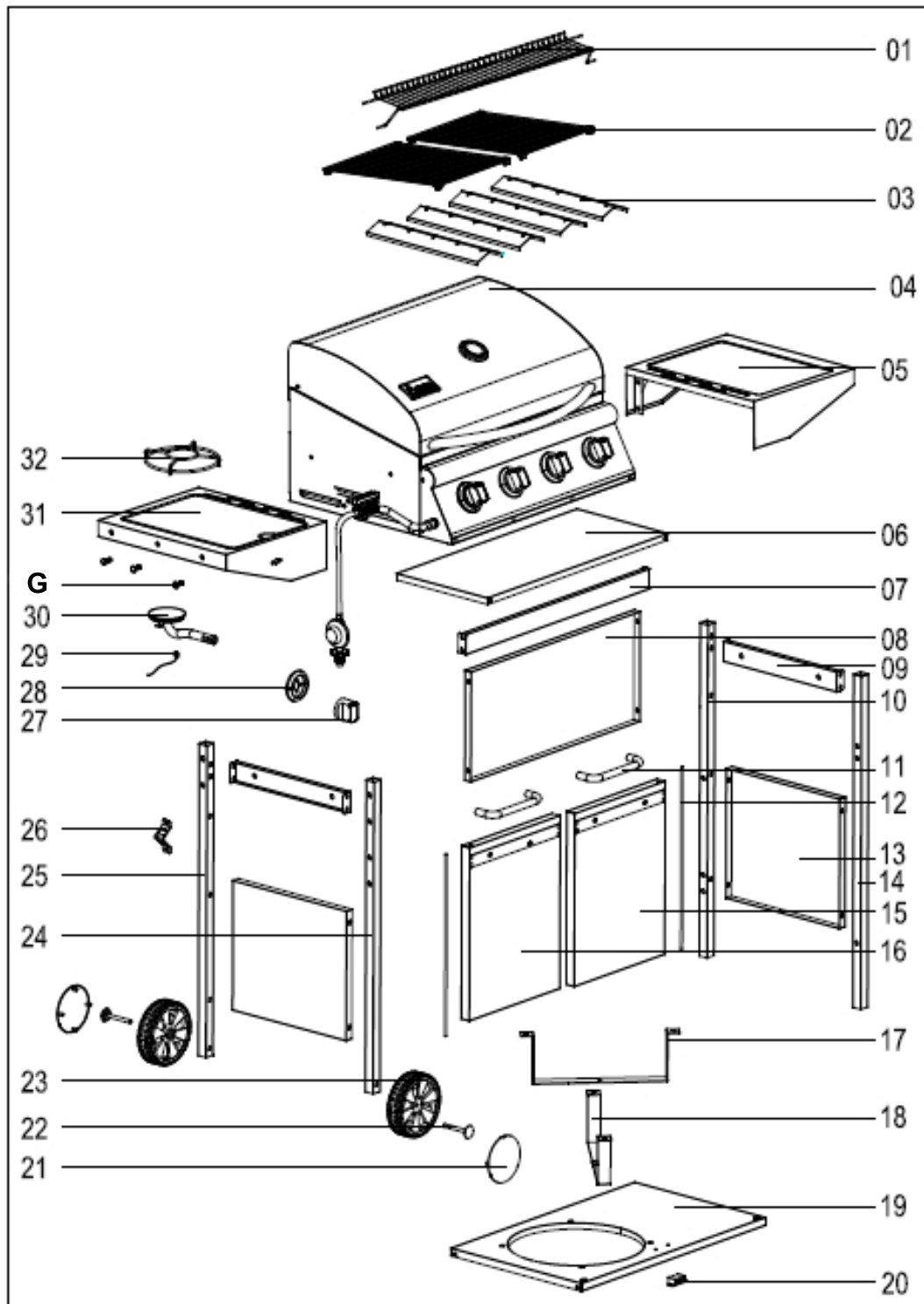


NIEBEZPIECZEŃSTWO!

Ostrzeżenie przed zagrożeniem skaleczenia!

Elementy z blachy mogą mieć ostre krawędzie. Podczas montażu zachować ostrożność.

Rysunek konstrukcyjny

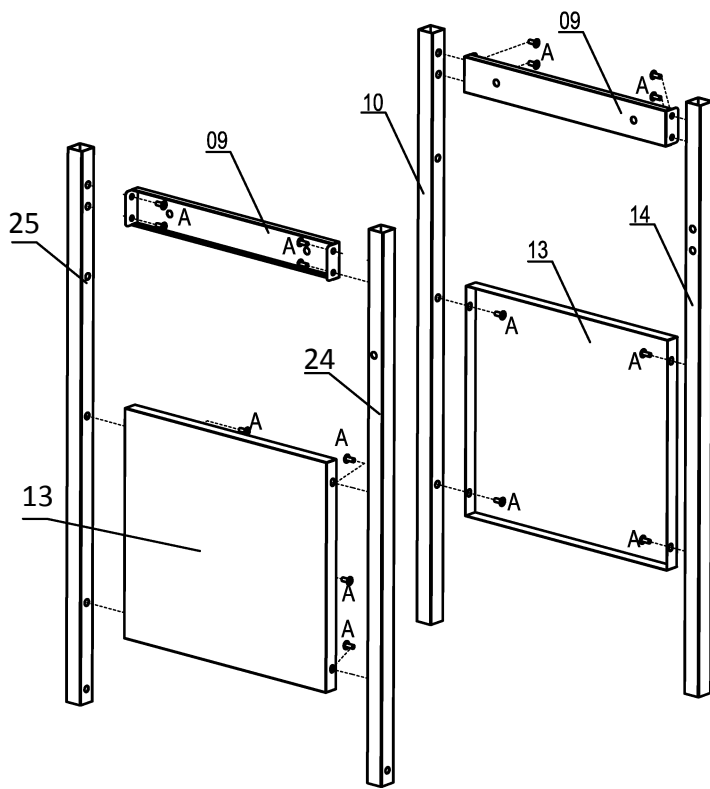




Lista części montażowych

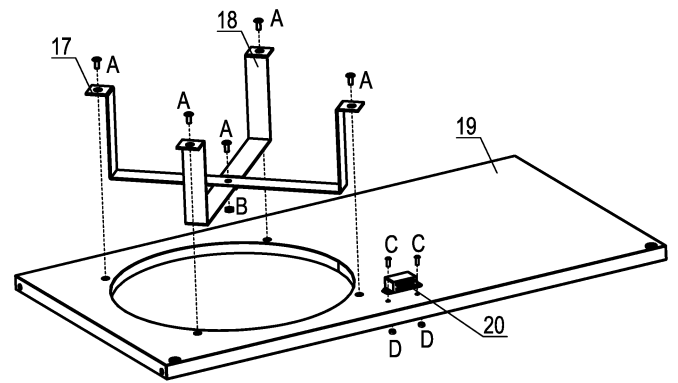
Poz*	Ilość	Oznaczenie	Poz*	Ilość	Oznaczenie
1	1	ruszt do podgrzewania	18	1	wspornik butli
2	2	ruszt grillowy dwuczęściowy	19	1	półka dolna
3	4	osłona palnika	20	1	magnez drzwiowy
4	1	korpus grill / palenisko (wstępnie zmontowany)	21	2	osłona koła
5	1	półka boczna	22	2	oś koła jezdnego
6	1	ściana górna	23	2	koło
7	1	drążek poprzeczny przedni	24	1	noga przednia lewa
8	1	ściana tylna	25	1	noga tylna lewa
9	2	drążek poprzeczny boczny	26	1	otwieracz butelek
10	1	noga tylna prawa	27	1	pokrętło
11	2	uchwyt drzwiowy	28	1	osłona pokrętła
12	2	oś drzwi	29	1	świeca zapłonowa z przewodem
13	2	ściana boczna	30	1	palnik boczny
14	1	noga przednia prawa	31	1	półka boczna
15	1	skrzydło drzwiowe prawe	32	1	ruszt do gotowania palnika bocznego
16	1	skrzydło drzwiowe lewe	A	55	śruba M6x12
17	1	wspornik butli	B	1	nakrętka M6
			C	2	śruba M3x10
			D	2	nakrętka M3
			E	2	zawlecza 1.8
			F	6	śruba M4x10
			G	3	hak

KROK 1



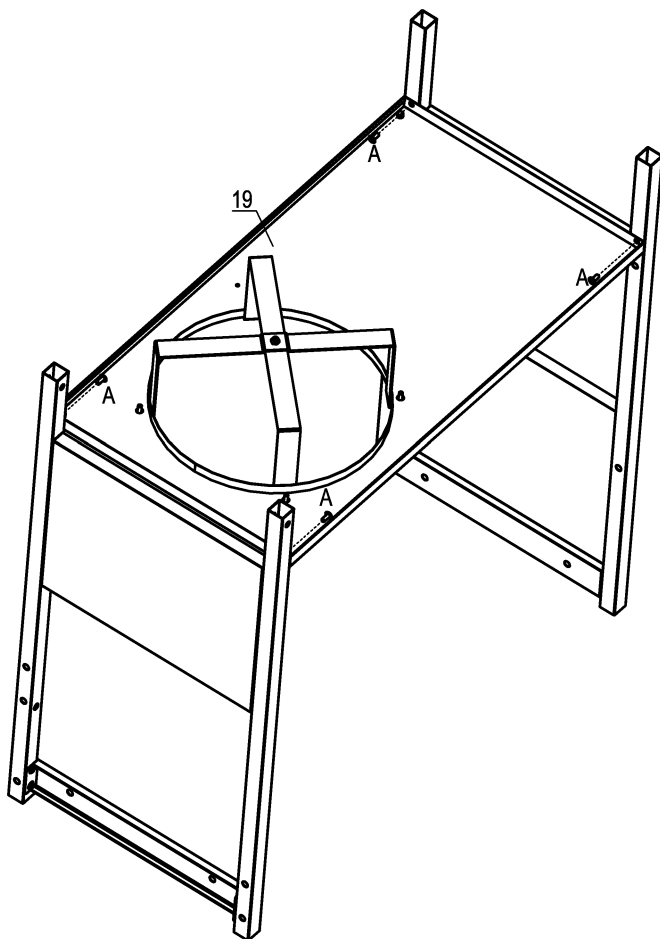
A M6X12 16 SZT.

KROK 2



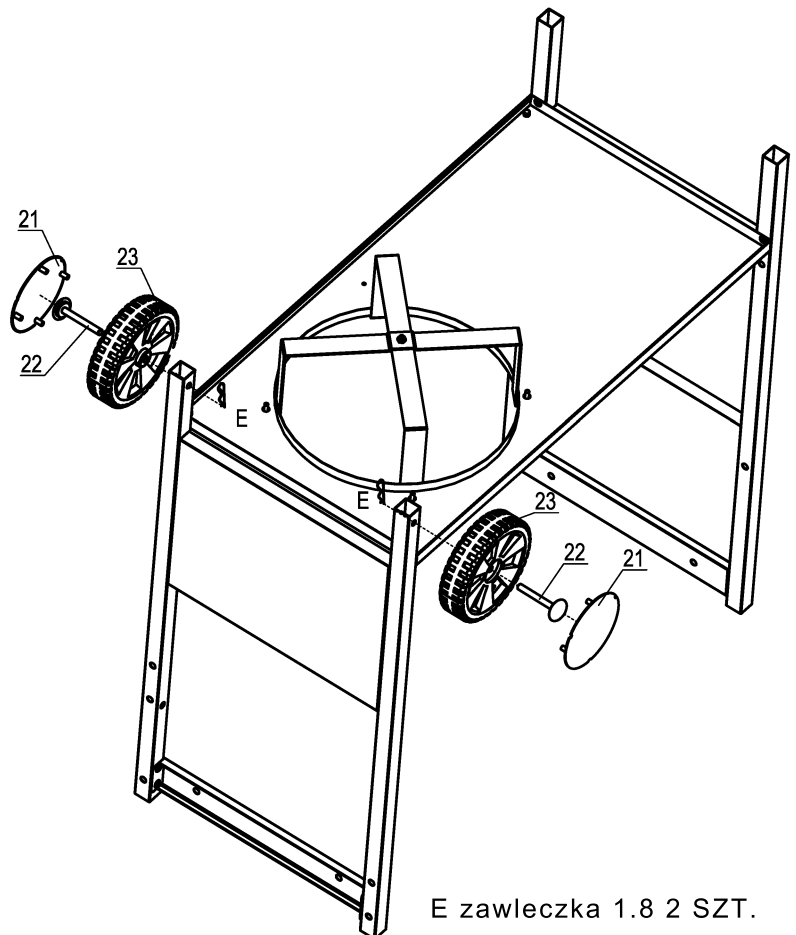
A M6X12 5SZT
 C M3X10 2SZT
 D M3 2 SZT.
 B M6 1 SZT.

KROK 3



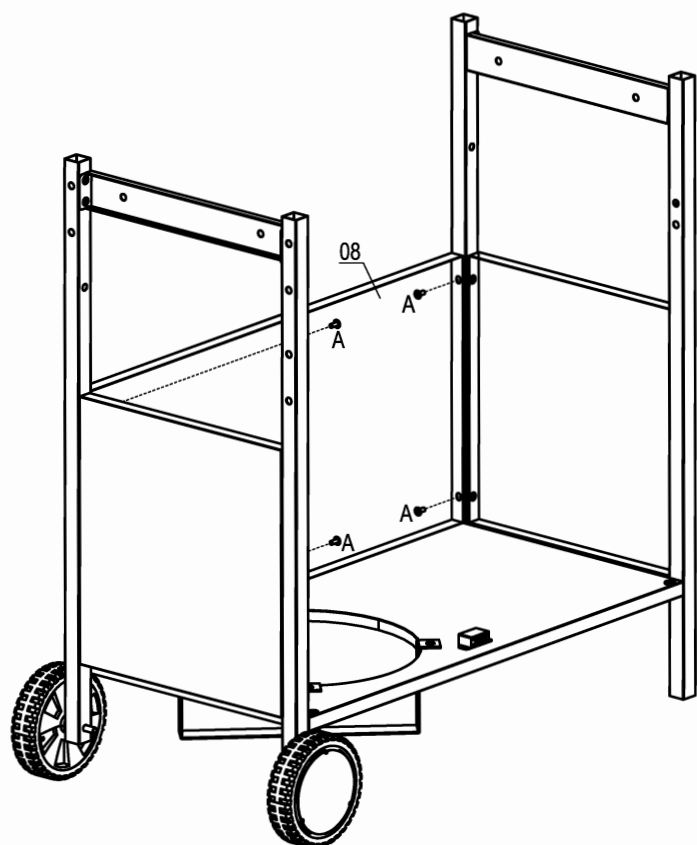
A M6X12 4 SZT.

KROK 4



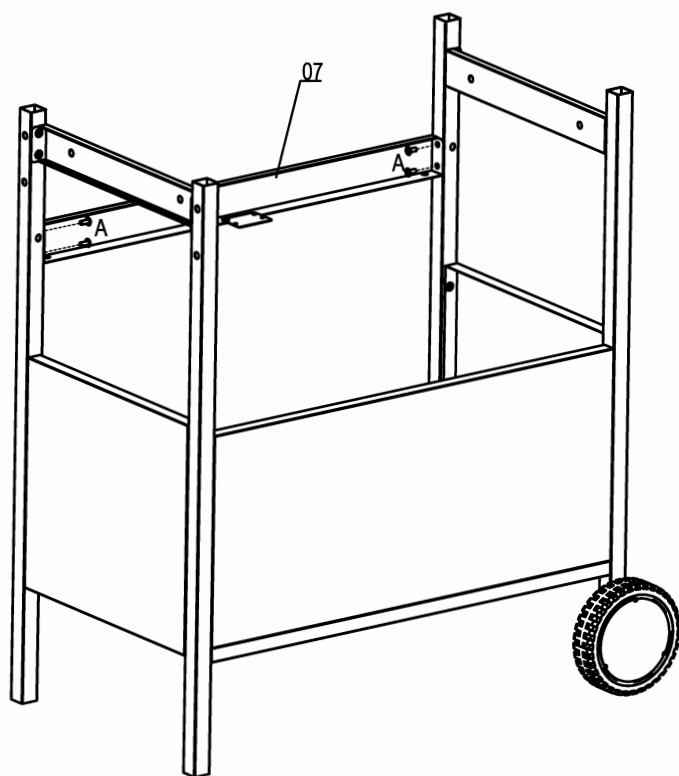
E zawleczka 1.8 2 SZT.

KROK 5



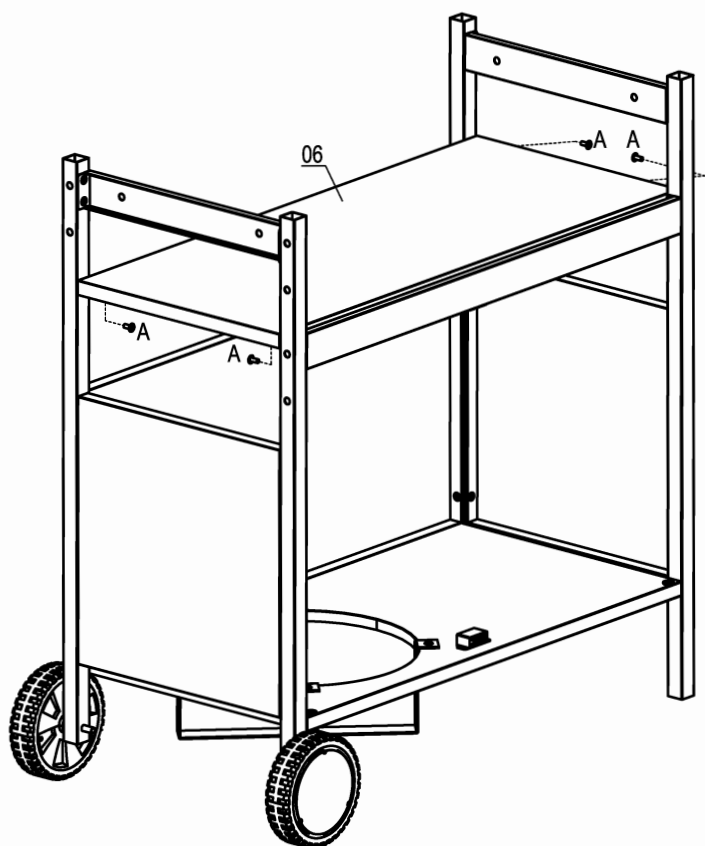
A M6X12 4 SZT.

KROK 6



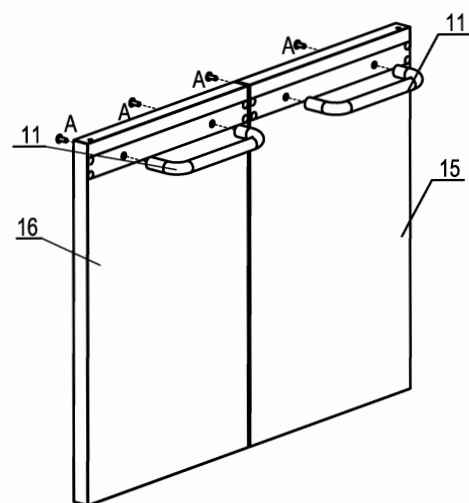
A M6X12 4 SZT.

KROK 7



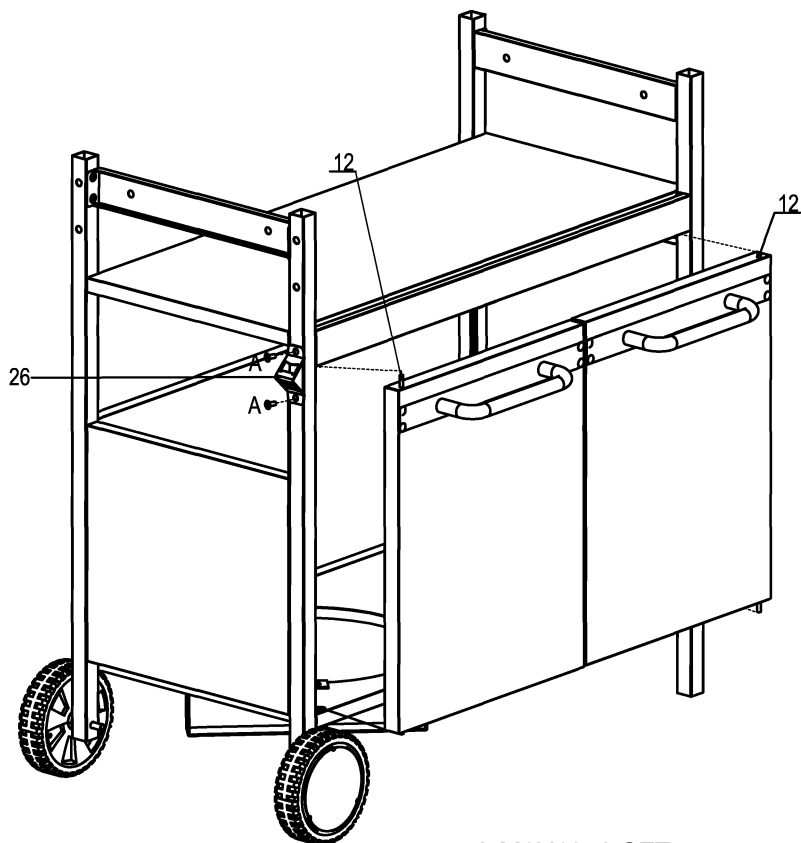
A M6X12 4 SZT.

KROK 8



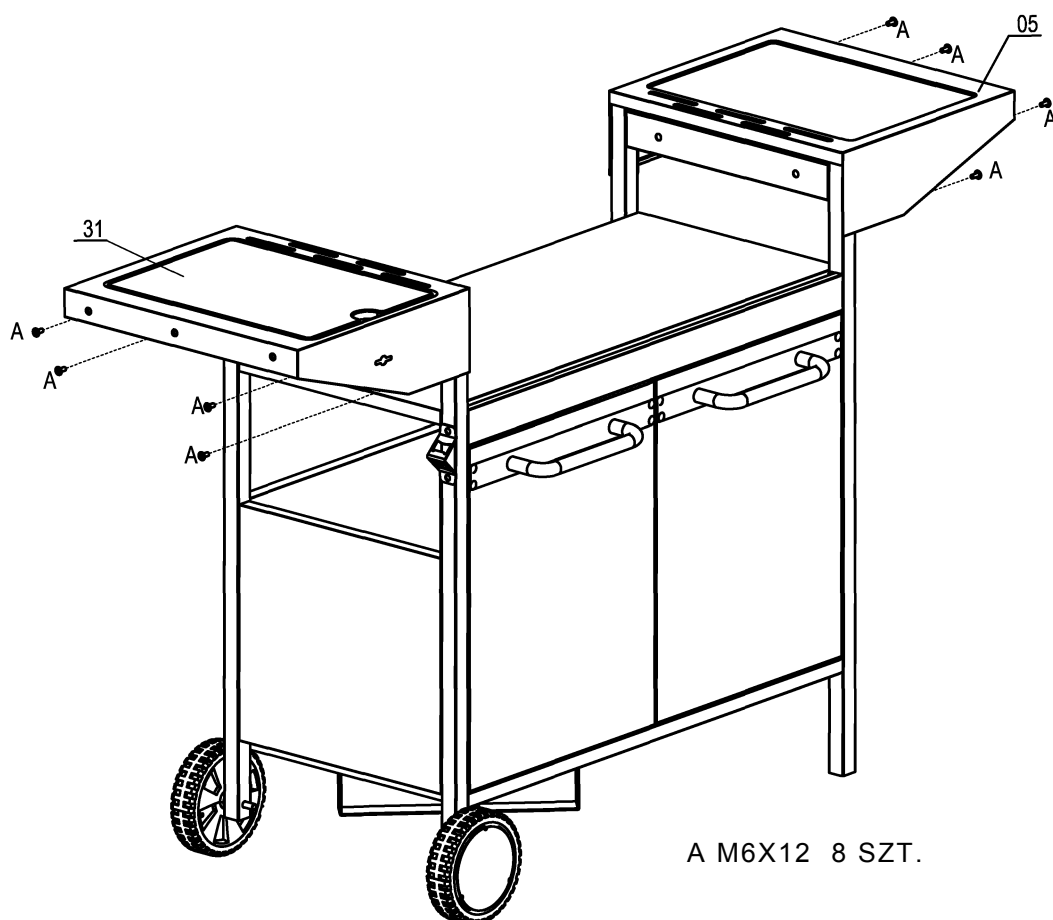
A M6X12 4 SZT.

KROK 9



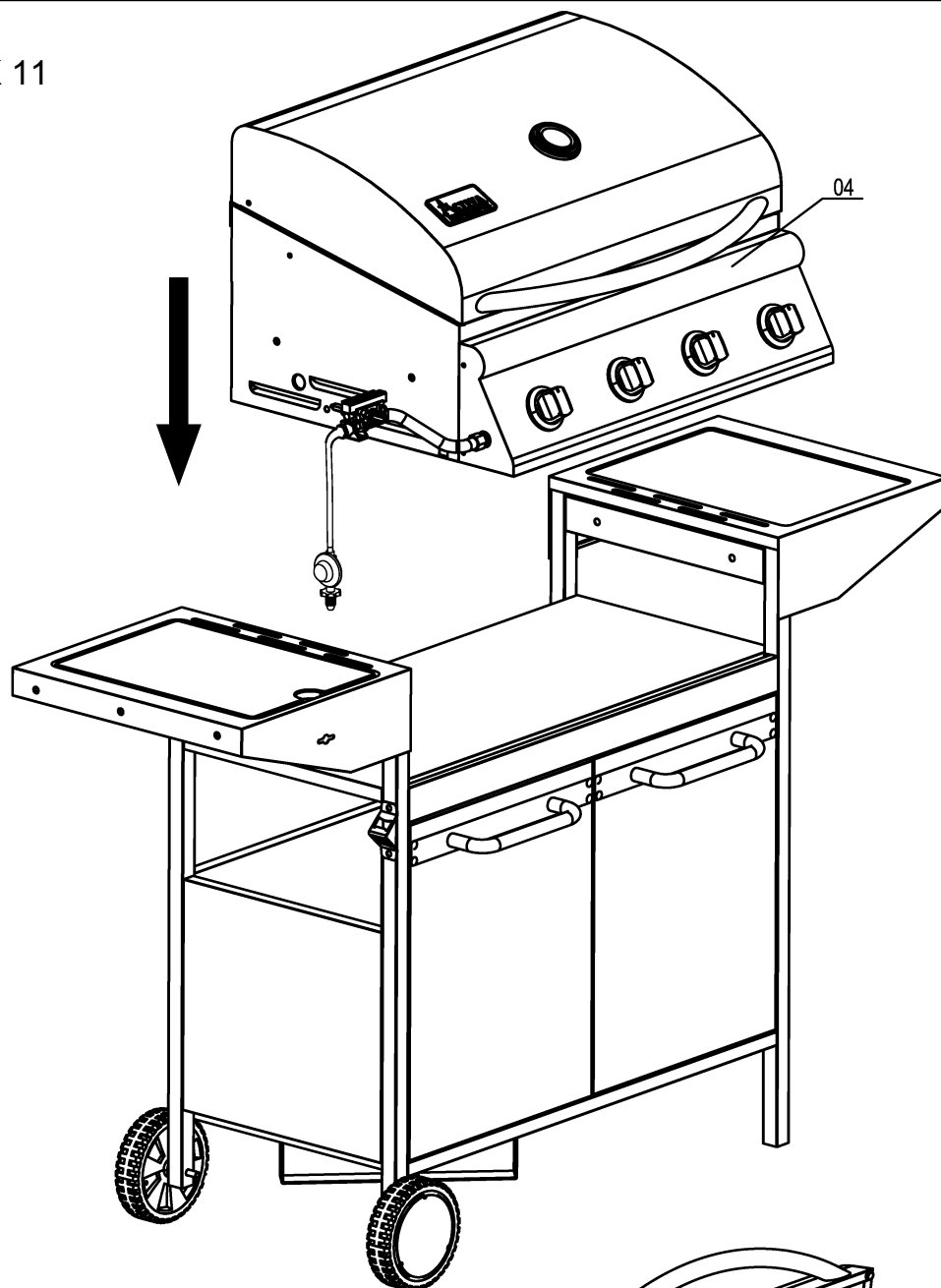
A M6X12 2 SZT.

KROK 10

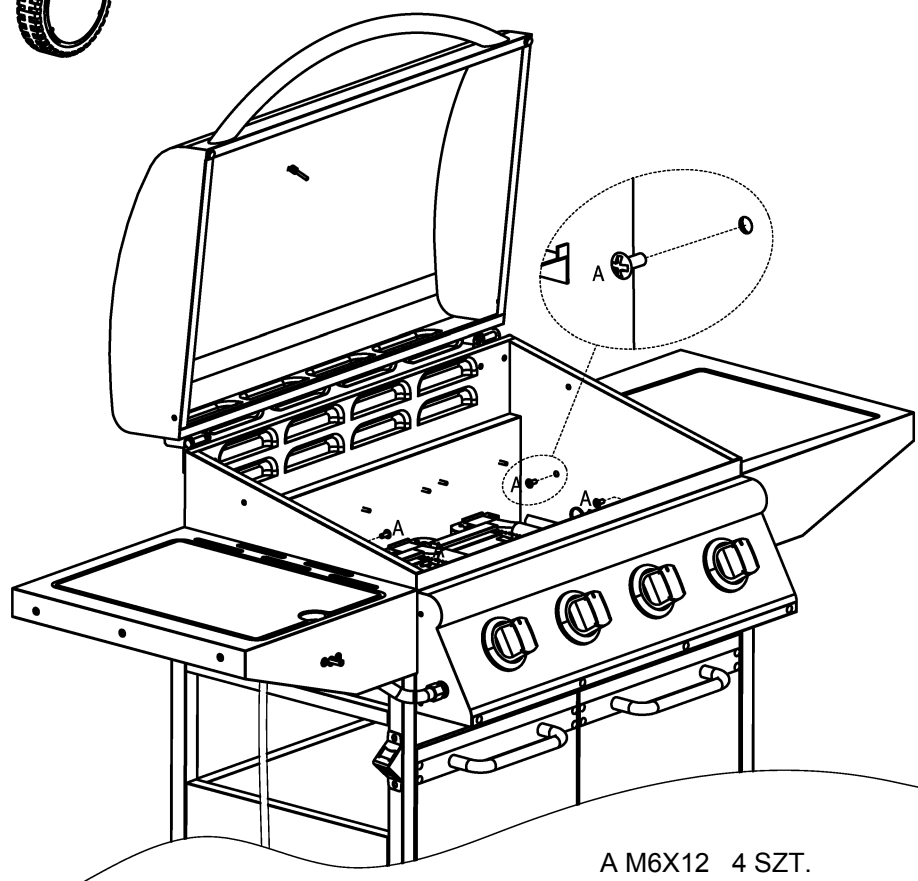


A M6X12 8 SZT.

KROK 11

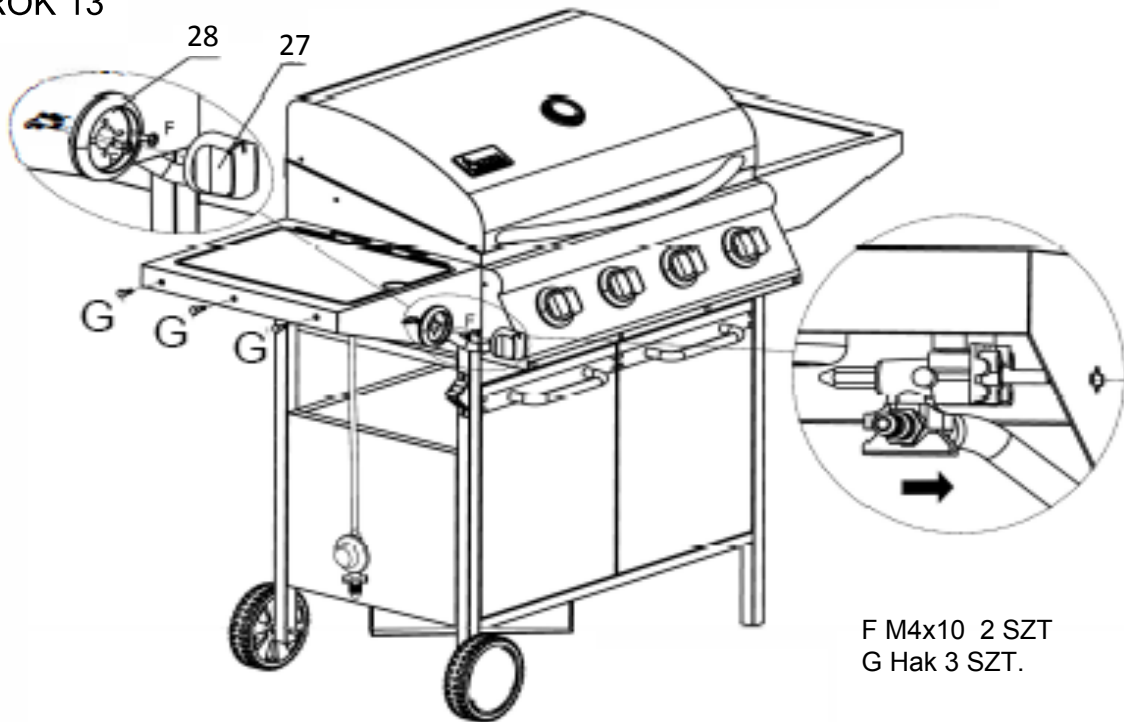


KROK 12



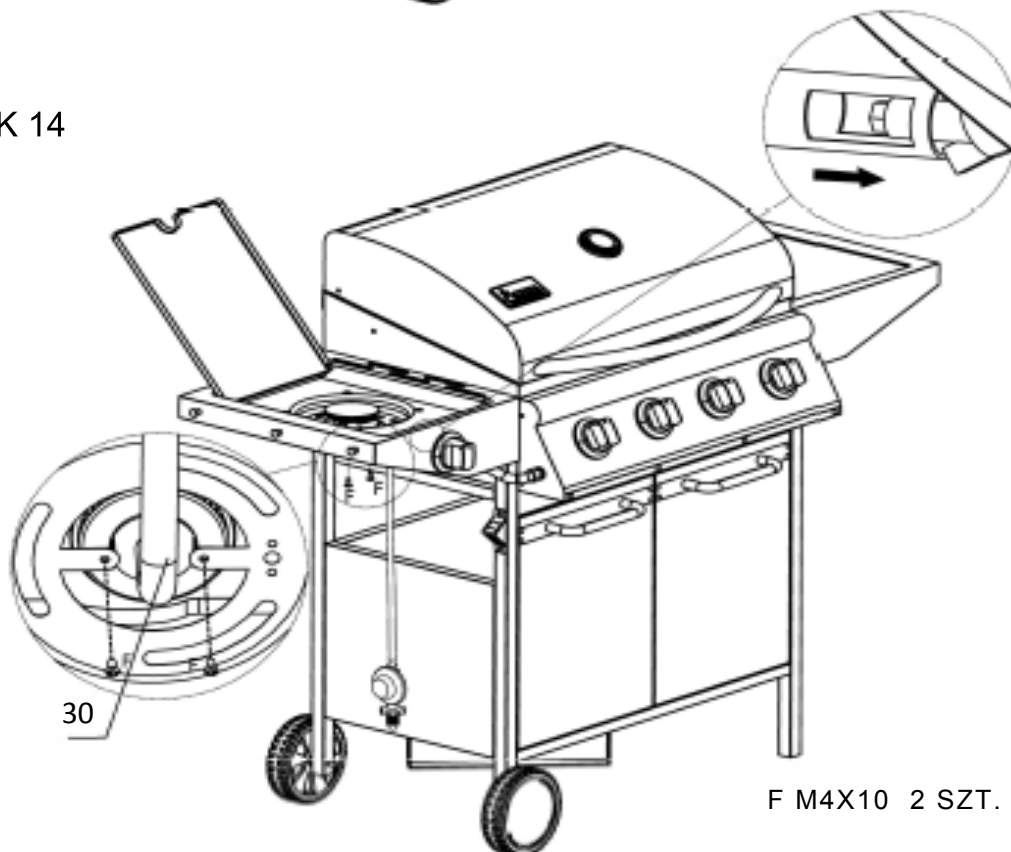
A M6X12 4 SZT.

KROK 13



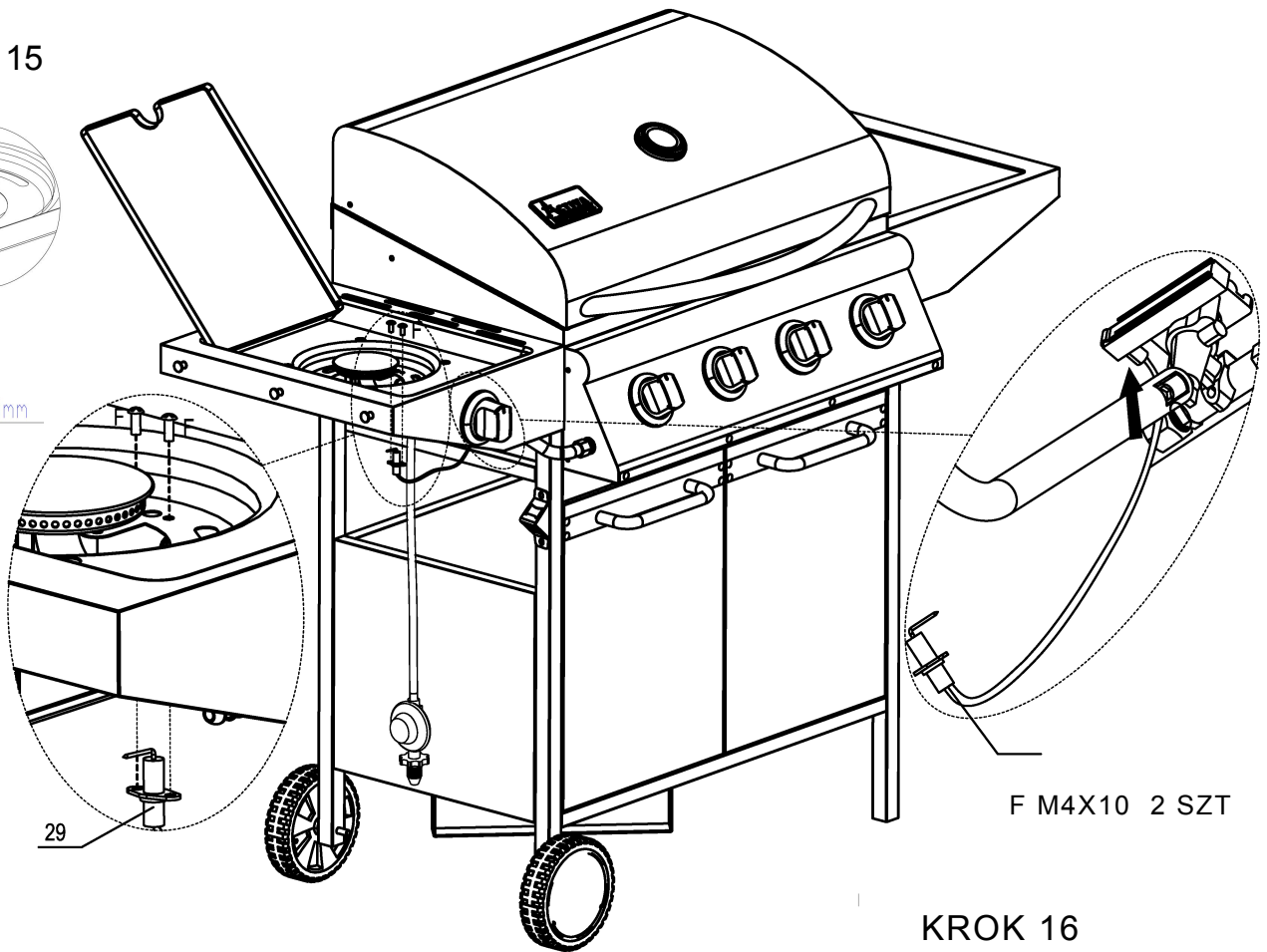
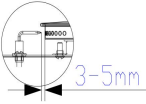
F M4x10 2 SZT
G Hak 3 SZT.

KROK 14



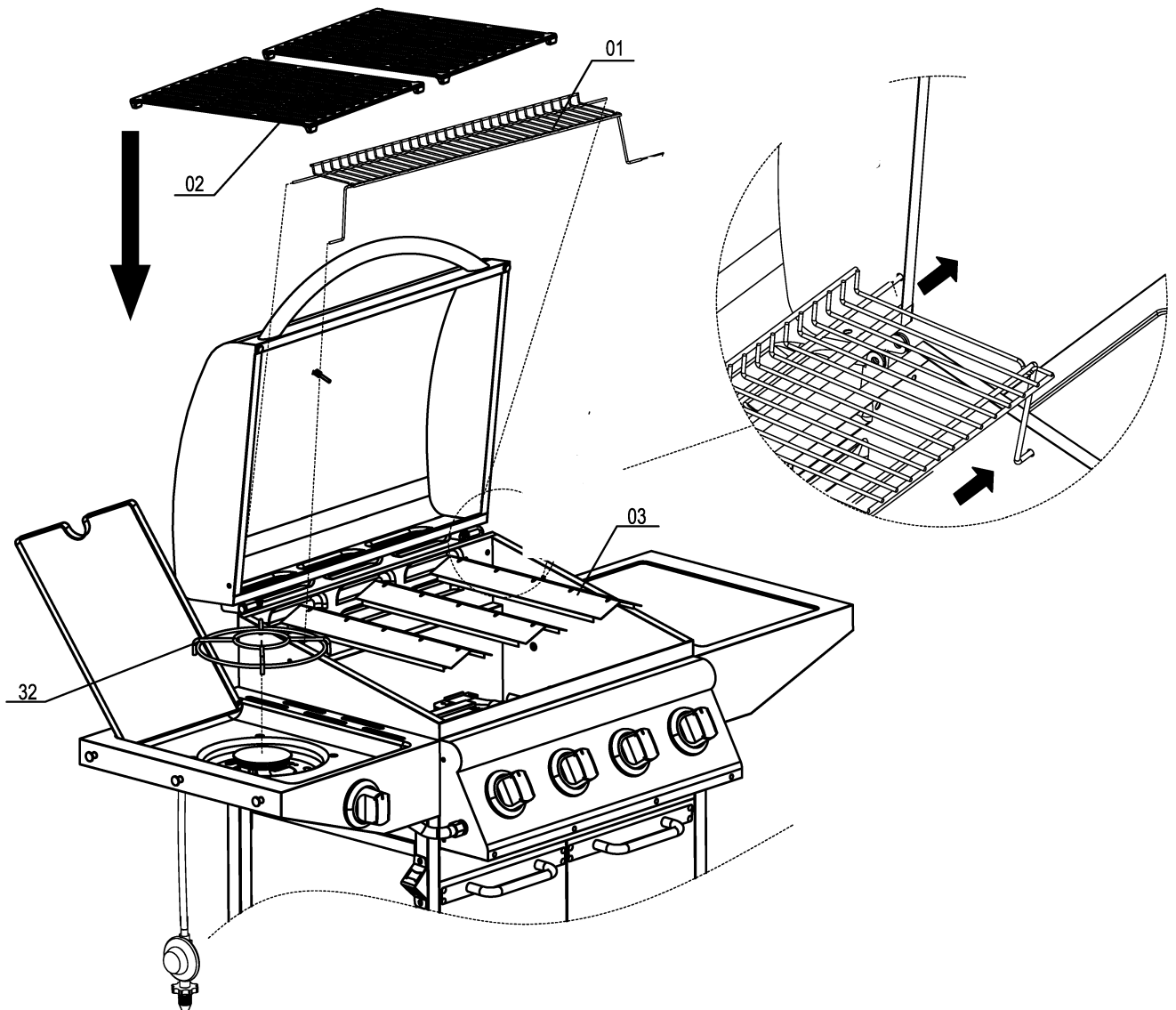
F M4X10 2 SZT.

KROK 15

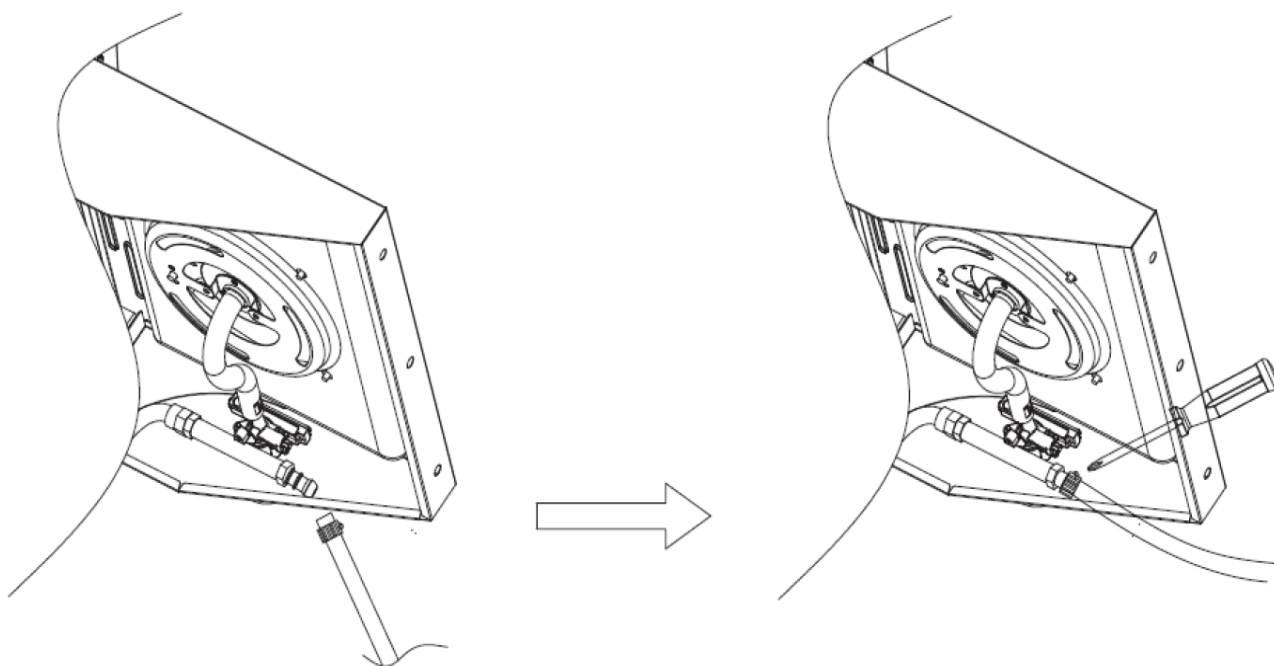


F M4X10 2 SZT

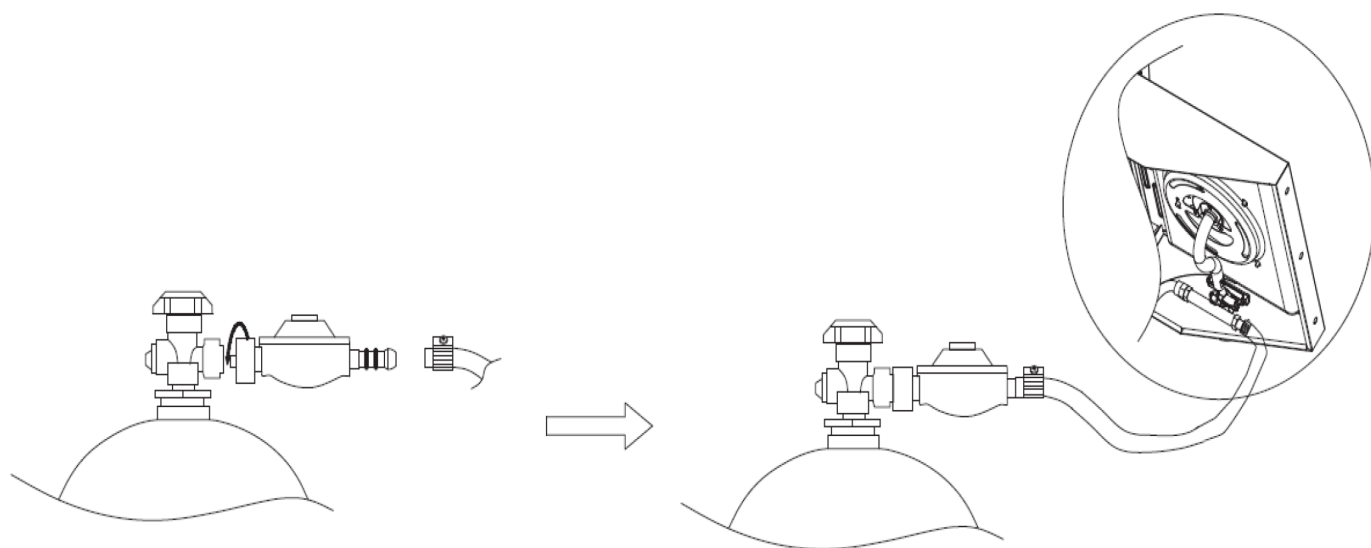
KROK 16

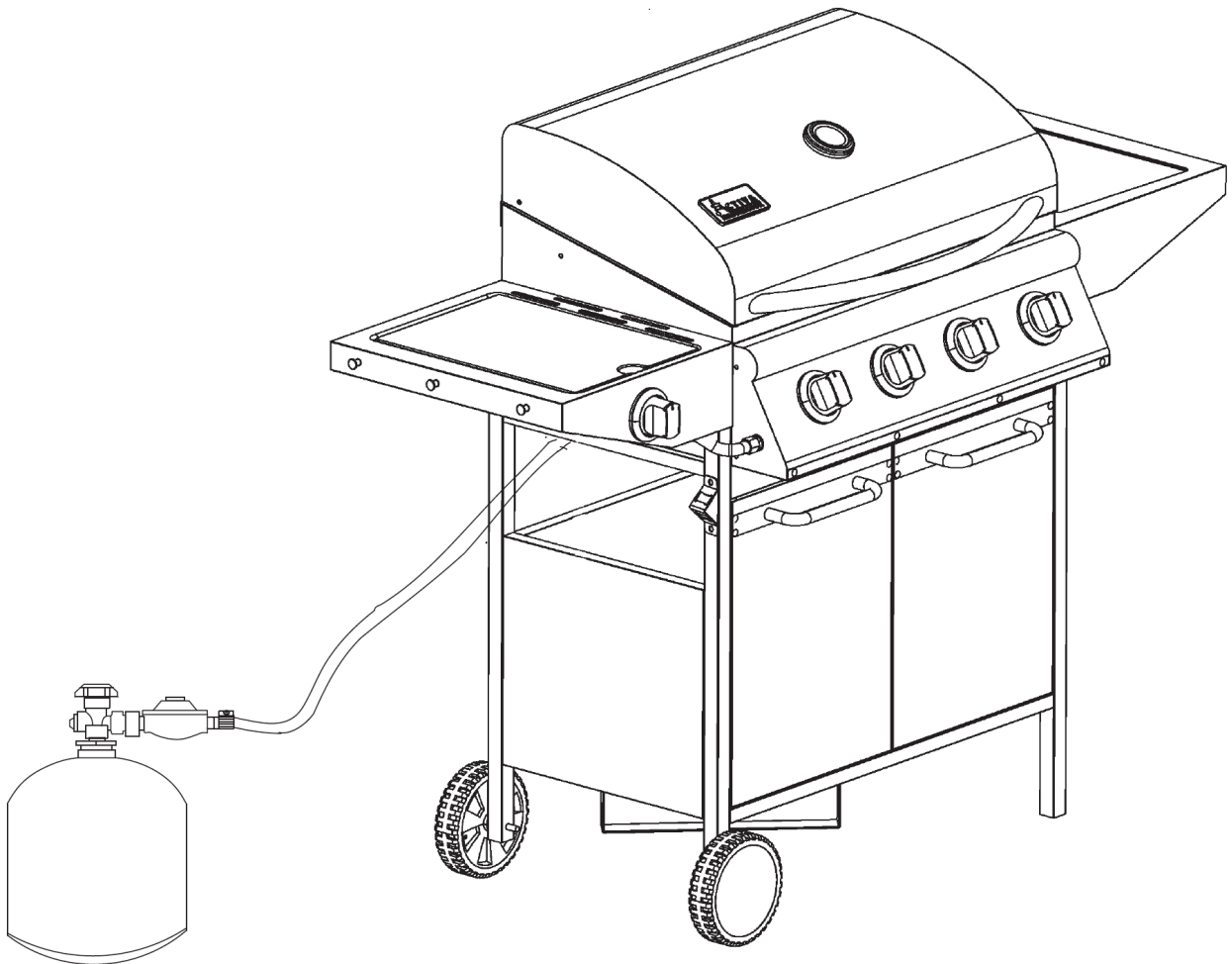
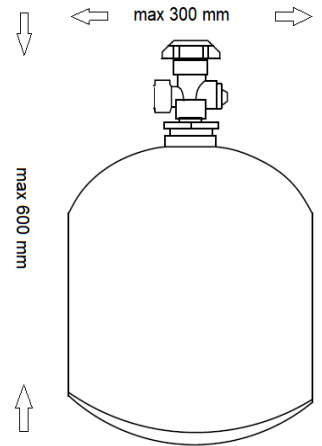
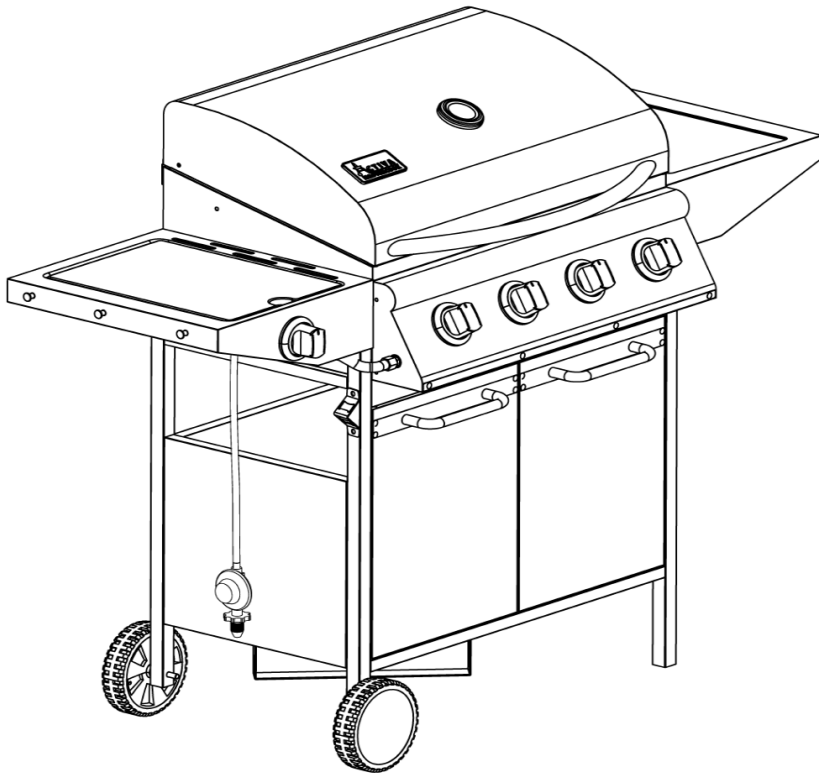


KROK 17



KROK 18





Podłączanie i odłączanie butli gazowej

Potrzebne części i narzędzia

- Klucz płaski rozmiar 17 / klucz szczękowy rozmiar 17;
- Butla gazowa;
- Dostępna w handlu kempingowa butla gazowa o wadze 11 kg. Można ją nabyć w sklepie z materiałami budowlanymi lub w punkcie sprzedaży gazu płynnego.
- Środek do wykrywania nieszczelności;
- Wykrywacz nieszczelności służy do wyszukiwania przecieków w instalacji gazowej.
- Można go nabyć w sklepie z materiałami budowlanymi lub w punkcie sprzedaży gazu płynnego. Prosimy przestrzegać instrukcji obsługi środka do wykrywania nieszczelności.



WSKAZÓWKA!

Zamiast specjalistycznego środka do wykrywania nieszczelności można przygotować roztwór z 1 części płynu do mycia naczyń i 3 części wody.

Poniższe części wchodzi w skład zakresu dostawy i oczywiście spełniają normy obowiązujące w krajach, do których firma ACTIVA dostarcza swe wyroby.

- Wąż gazowy: wąż gazowy o maksymalnej długości 1,5 m, pozwalający na montaż bez zginania. Posiada certyfikat CE. Przed każdym użyciem proszę sprawdzić, czy wąż gazowy nie jest pęknięty, zużyty lub uszkodzony.
- Reduktor ciśnienia: posiada certyfikat zgodny z normą EN 16129. Nastawiony na stałą wartość i atestowany znakiem **CE** reduktor ciśnienia, maks. 1,5 kg/h, ciśnienie robocze 37 mbar, pasujący do stosowanej butli gazowej. W sytuacji braku reduktora ciśnienia w dostawie grilla gazowego należy kupić reduktor odpowiedni do przepisów krajowych.

Podłączanie butli gazowej



NIEBEZPIECZEŃSTWO!

OSTRZEŻENIE przed zagrożeniem zapłonu ulatniającego się gazu!

Niebezpieczeństwo „Zapłon ulatniającego się gazu”

Gaz płynny jest bardzo łatwo zapalny i spala się wybuchowo.

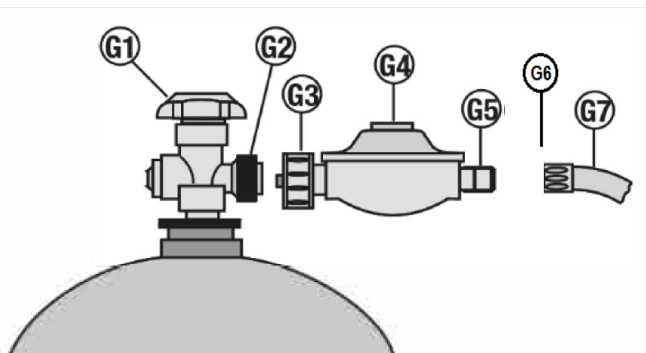
Możliwe skutki:

- Niebezpieczeństwo ciężkich obrażeń ciała lub szkód rzeczowych w wyniku niekontrolowanego zapłonu ulatniającego się gazu.

Środki bezpieczeństwa:

- Nigdy nie stosować zardzewiałych butli gazowych lub butli z uszkodzonym zaworem.
- Nigdy nie próbować rozbierać zaworu gazowego lub reduktora ciśnienia.
- Butle używać wyłącznie w pozycji stojącej, nigdy ich nie kłaść.
- Przed podłączeniem nowej butli gazowej urządzenie całkowicie schłodzić.
- Podczas podłączania butli gazowej zadbać o to, aby w promieniu 5 m nie znajdowały się żadne źródła zapłonu. W szczególności: nie zapalać otwartego płomienia, nie palić tytoniu i nie włączać urządzeń elektrycznych (lampy, dzwonki itd., możliwość wyładowań iskrowych).
- Zawsze stosować tylko sprawny wąż gazowy, w przypadku widocznych pęknięć lub innych uszkodzeń wymienić wąż na nowy.

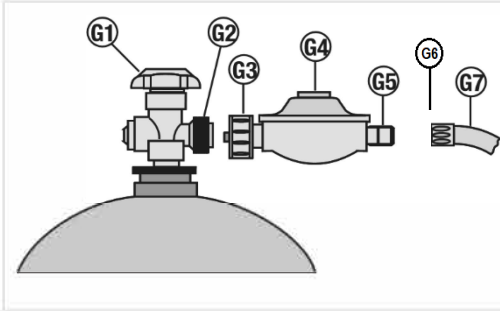
1. Wybrać odpowiednie miejsce ustawienia grilla. Zapewnić, aby:
 - w pobliżu grilla nie znajdowały się żadne łatwo palne materiały lub substancje. Zachować bezpieczną odległość 3 metrów od materiałów lub substancji palnych. Odstęp od trudno palnych materiałów lub substancji (np. fasady budynków) powinien wynosić co najmniej 0,50m.
 - grill umieszczony był bezpiecznie na stabilnym, trwałym, poziomym, niepalnym podłożu o dostatecznych wymiarach i nośności, które nie jest wykonane ze szkła ani tworzywa sztucznego. Nigdy nie przestawiać grilla podczas pracy.
2. Ustawić wszystkie regulatory mocy płomienia na korpusie grilla w pozycji WYŁ.



3. Sprawdzić czy zawór butli gazowej (G1) jest zakręcony i odkręcić korek zabezpieczający z gwintu podłączeniowego butli (G2).
4. Ustawić butlę gazową w otworze półki dolnej. Zwrócić uwagę aby:
 - wąż gazowy nie był zgięty ani naprężony.

5. Połączyć nakrętkę złączkową (G3) reduktora ciśnienia z gwintem zaworu butli (G2) i dokręcić ręcznie, obracając ją w lewo. Nie używać do tego narzędzi, aby nie uszkodzić uszczelki zaworu butli, co prowadzi do nieszczelności w instalacji gazowej.
6. Połączyć reduktor ciśnienia (G4) z węzłem gazowym (G7): nałożyć wąż na trzpień reduktora, założyć (na wąż) opaskę zaciskową (G6) i dokręcić śrubokrętem. Skontrolować stabilność połączenia reduktor ciśnienia - wąż gazowy. Jeśli połączenie jest za luźne, dokręcić opaskę.
7. W identyczny sposób zainstalować i sprawdzić połączenie wąż gazowy (G7) - człon nastawczy (pod panelem przednim)
8. Otworzyć zawór butli (G1 obrócić w lewo) i sprawdzić szczelność wszystkich połączeń przy użyciu dostępnego w handlu środka do wykrywania nieszczelności lub roztworem mydła z wodą.
9. Wykonać kontrolę szczelności wszystkich połączeń przy użyciu specjalistycznego środka do wykrywania nieszczelności lub roztworu wody i płynu do mycia naczyń:
 - Przestrzegać instrukcji stosowania środka do wykrywania nieszczelności!
 - Nałożyć środek lub sporządzony roztwór na wszystkie złącza gazowe, otworzyć zawór butli gazowej (obrócić w lewo) i sprawdzić czy nie wydostają się pęcherzyki gazu.
- W przypadku stwierdzenia nieszczelności (widoczne pęcherzyki gazu) natychmiast zamknąć zawór butli gazowej (obrócić w prawo) i dociągnąć lub wymienić nieszczelne połączenie. Powtórzyć kontrolę szczelności.
10. Zamknąć zawór butli gazowej (obrócić w prawo) w przypadku gdy nie chcemy od razu rozpocząć grillowanie

Odłączanie butli gazowej



1. Zamknąć (obrócić w prawo) zawór butli gazowej (G1).
2. Odkręcić ręką w prawo nakrętkę złączkową (G3) reduktora ciśnienia i zdjąć reduktor ciśnienia (G4) z gwintu zaworu butli gazowej (G2).
3. Odłożyć reduktor ciśnienia (G4) razem z węzłem gazowym (G7) pod grilla. Zwrócić uwagę aby węzł nie był zagięty.
4. Prawidłowo przechowywać odłączoną butlę gazową:
 - Założyć korek zabezpieczający na gwint podłączeniowy zaworu butli (G2).

- Butle gazowe przechowywać wyłącznie na świeżym powietrzu.
- Butle gazowe, również puste przechowywać zawsze w pozycji stojącej!
- Butli gazowych nie wolno przechowywać w pomieszczeniach pod ziemią, na klatkach schodowych, korytarzach, przejściach i przejazdach między budynkami oraz w ich bezpośredniej bliskości.



NIEBEZPIECZEŃSTWO!

OSTRZEŻENIE przed zagrożeniem eksplozji!

Zabrania się kontroli szczelności przy użyciu otwartego ognia.

Podczas sprawdzania szczelności w pobliżu nie mogą znajdować się żadne źródła zapłonu. W szczególności nie zapalać otwartego płomienia i nie palić tytoniu.

Bezwzględnie wymieniać porwane lub uszkodzone węże gazowe i armaturę.

Przestrzegać wskazówek bezpieczeństwa dla grilli gazowych!

Obsługa grilla

Zawsze wcześniej sprawdzić czy urządzenie jest bezpieczne:

- Sprawdzić, czy w pobliżu grilla nie znajdują się żadne łatwo palne materiały lub substancje. Zachować bezpieczną odległość 3 m od materiałów lub substancji palnych. Odstęp od trudno palnych materiałów lub substancji (np. fasady budynków) powinien wynosić co najmniej 0,50m.
- Sprawdzić, czy grill ustawiony jest bezpiecznie na stabilnym, trwałym, poziomym, niepalnym podłożu o dostatecznych wymiarach i nośności, które nie jest wykonane ze szkła ani tworzywa sztucznego. Nigdy nie przestawiać grilla podczas pracy.
- Sprawdzić, czy grill jest całkowicie zmontowany i nie występują widoczne uszkodzenia.
- Sprawdzić, czy wszystkie części urządzenia są pewnie zamocowane.
- Sprawdzić, czy założone są deflektory/osłony palników nad czterema palnikami głównymi w komorze paleniskowej grilla gazowego oraz zespół rusztu grillowego i ruszt do podgrzewania.
- Sprawdzić, czy pod paleniskiem grilla gazowego wsunięta jest misa tłuszczowa. Przed pierwszym grillowaniem wyłożyć misę tłuszczową folią aluminiową spożywczą i wysypać ciekłą warstwę piasku (np. suchy, luźny i czysty piasek). Brak wypełnienia miski tłuszczowej wspomnianym wyżej materiałem może skutkować zapaleniem się skapującego tłuszczu. W żadnym wypadku nie stosować palnych materiałów, jak trociny, podsypka dla kota lub podobne materiały.
- Sprawdzić, czy wszystkie pokręta regulacji mocy płomienia są w pozycji **WYŁ.**
- Sprawdzić stabilne osadzenie nakrętki złączkowej (G3) reduktora ciśnienia (G4). Obrócić w tym celu ręką nakrętkę złączkową w lewo.
- Otworzyć (obrócić w lewo) zawór butli gazowej (G1) i sprawdzić wszystkie połączenia gazowe pod kątem szczelności.



NIEBEZPIECZEŃSTWO!

OSTRZEŻENIE przed ryzykiem oparzeń spowodowanym możliwym pożarem tłuszczu!

Pożar tłuszczu może spowodować poważne szkody rzeczowe i obrażenia ciała. Przed użyciem należy sprawdzić misę tłuszczową pod kątem nagromadzonego tłuszczu.

Usunąć nadmiar tłuszczu, aby uniknąć pożaru tłuszczu.

NIEBEZPIECZEŃSTWO!

OSTRZEŻENIE przed ryzykiem poparzenia!

Przed rozpaleniem zawsze należy całkowicie otworzyć pokrywę.

Nie pochylać się nad powierzchnią grilla podczas rozpalania, zachować bezpieczny odstęp!



WSKAZÓWKA!

Przed pierwszym użyciem umyć dokładnie ruszty grillowe i ruszt do podgrzewania ciepłą wodą z płynem do mycia naczyń i pozostawiać do wyschnięcia.

Przed pierwszym użyciem rozgrzać grilla przez ok. 15 minut bez nakładania potraw w celu wygrzania powłoki lakierniczej i pozbycia się pozostałości poprodukcyjnych.



Rozpalanie palników głównych zapalnikiem piezoelektrycznym.

1. Otworzyć całkowicie pokrywę grilla oraz ustawić wszystkie pokrętki regulacji mocy płomienia na pozycję **WYŁ.**
2. Otworzyć całkowicie zawór butli gazowej.

NIE POCHYLAĆ SIĘ NAD GRILLEM W TRAKCIE WYKONYWANIA PONIŻSZYCH CZYNNOŚCI, ZACHOWAĆ BEZPIECZNY ODSTĘP!

3. Wcisnąć regulator płomienia i obrócić go powoli o około 1/4 obrotu w lewo do pozycji **MAX**, aż słyszalne będzie ciche kliknięcie sprężyny.
4. Przytrzymać wciśnięty w tej pozycji przez ok. 3-5 sekund, takt aby gaz dostał się do palnika.
5. Obrócić teraz regulator płomienia w prawo do pozycji wyjściowej **WYŁ.** a następnie szybko w lewo do pozycji **MAX**, aż słyszalne będzie ciche kliknięcie zapalnika. Czynność powtarzać w przeciągu około 3 sekund do uzyskania zapłonu.
6. Po rozpaleniu palnika zwolnić przycisk regulatora.
7. Jeżeli nie dojdzie do zapłonu, wyłączyć regulator płomienia zgodnie z ruchem wskazówek i zamknąć zawór butli. Odczekać 5 minut, aby umożliwić ulotnienie się nagromadzonego gazu i powtórzyć kroki 2 – 6.
8. Jeżeli po 3 – 4 próbach palnik nadal się nie zapali należy rozpalic grilla ręcznie przy pomocy długiej zapałki.
9. W celu zapalenia pozostałych palników postępować w ten sam sposób, zgodnie z punktem 3 – 8.
10. Ustawić wymaganą moc cieplną wszystkich zapalonych palników.
11. Zamknąć pokrywę i rozgrzać grilla do oczekiwanej temperatury grillowania.
12. Po rozgrzaniu grilla nastawic regulatory płomienia na wymaganą moc cieplną (wielkość płomienia).

Rozpalanie palników głównych zapałką

1. Otworzyć całkowicie pokrywę grilla i wyjąć z korpusu grilla ruszt grillowy oraz ustawić wszystkie pokrętki regulacji mocy płomienia na pozycję **WYŁ.**
2. Otworzyć całkowicie zawór butli gazowej.

NIE POCHYLAĆ SIĘ NAD GRILLEM W TRAKCIE WYKONYWANIA PONIŻSZYCH CZYNNOŚCI, ZACHOWAĆ BEZPIECZNY ODSTĘP!

3. Zapalić długą zapałkę i przyłożyć ją blisko do wybranego palnika grilla.
4. Wcisnąć regulator płomienia odpalanego środkowego palnika i obrócić go powoli o około 1/4 obrotu w lewo do pozycji **MAX** i przytrzymać wciśnięty w tej pozycji się do momentu zapalenia palnika.
5. Po rozpaleniu palnika zwolnić przycisk regulatora.
6. Ustawić regulator płomienia zapalonego palnika w położenie **MAX** (do zapalenia kolejnych palników konieczny jest maksymalny płomień gazowy na sąsiednim palniku).

Rozpalanie palnika bocznego zapalnikiem piezoelektrycznym.

1. Otworzyć całkowicie pokrywę stolika palnika bocznego oraz ustawić wszystkie pokrętki regulacji mocy płomienia na pozycję **WYŁ.**
2. Otworzyć całkowicie zawór butli gazowej.

NIE POCHYLAĆ SIĘ NAD GRILLEM W TRAKCIE WYKONYWANIA PONIŻSZYCH CZYNNOŚCI, ZACHOWAĆ BEZPIECZNY ODSTĘP!

3. Wcisnąć regulator płomienia palnika bocznego i obrócić go powoli o około 1/4 obrotu w lewo do pozycji **MAX**, aż słyszalne będzie ciche kliknięcie sprężyny.
4. Przytrzymać wciśnięty w tej pozycji przez ok. 3-5 sekund, takt aby gaz dostał się do palnika.

5. Obrócić teraz regulator płomienia w prawo do pozycji wyjściowej **WYŁ.** a następnie szybko w lewo do pozycji **MAX**, aż słyszalne będzie ciche kliknięcie zapalnika. Czynność powtarzać w przeciągu około 3 sekund do uzyskania zapłonu.
6. Po rozpaleniu palnika zwolnić przycisk regulatora.
7. Ustawić wymaganą moc ciepłą palnika bocznego.
8. Jeżeli nie dojdzie do zapłonu, wyłączyć regulator płomienia zgodnie z ruchem wskazówek i zamknąć zawór butli. Odczekać 5 minut, aby umożliwić ulotnienie się nagromadzonego gazu i powtórzyć kroki 2 – 6.
9. Jeżeli po 3 – 4 próbach palnik nadal się nie zapali należy rozpalic go ręcznie przy pomocy długiej zapalniczki.

Rozpalanie palnika bocznego zapalniczką

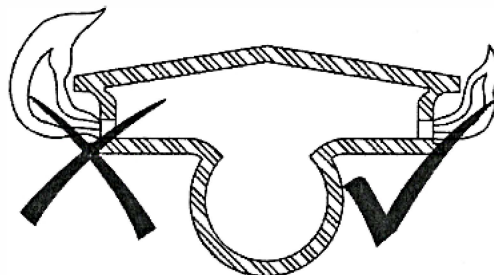
1. Otworzyć całkowicie pokrywę stolika palnika bocznego oraz ustawić wszystkie pokrętki regulacji mocy płomienia na pozycję **WYŁ.**
2. Otworzyć całkowicie zawór butli gazowej.

NIE POCHYLAĆ SIĘ NAD GRILLEM W TRAKCIE WYKONYWANIA PONIŻSZYCH CZYNNOŚCI, ZACHOWAĆ BEZPIECZNY ODSTĘP!

3. Zapalić długą zapalniczkę i przyłożyć ją blisko głowicy palnika bocznego.
4. Wcisnąć regulator płomienia palnika bocznego i obrócić go powoli o około 1/4 obrotu w lewo do pozycji **MAX** i przytrzymać wciśnięty w tej pozycji się do momentu zapalania palnika.
5. Po rozpaleniu palnika zwolnić przycisk regulatora.
6. Ustawić wymaganą moc ciepłą palnika bocznego.
7. Jeżeli nie dojdzie do zapłonu w ciągu 5 sekund, wyłączyć regulator płomienia zgodnie z ruchem wskazówek i zamknąć zawór butli. Odczekać 5 minut, aby umożliwić ulotnienie się nagromadzonego gazu i powtórzyć kroki 2 – 6

Regulowanie wysokości płomienia

- Obracanie regulatora zgodnie z kierunkiem ruchu wskazówek zegara od pozycji **MIN** do **MAX** zwiększa płomień i moc ciepłą urządzenia.
- Obracanie regulatora w kierunku przeciwnym do ruchu wskazówek zegara od pozycji **MAX** do pozycji **MIN** zmniejsza płomień i moc ciepłą grilla.





WSKAZÓWKA!

Zbyt duży, skaczący płomień oraz płomienie zakończone żółtymi językami są charakterystyczne dla zanieczyszczonych dysz palnika. Patrz rozdział „LOKALIZACJA I USUWANE USTEREK”

Grillowanie

- Przed pierwszym użyciem rozgrzać grilla przez ok. 15 minut bez nakładania potraw w celu wygrzania powłoki lakierniczej i pozbycia się pozostałości poprodukcyjnych.
- Przed każdym użyciem umyć dokładnie ruszty grillowe i ruszt do podgrzewania ciepłą wodą z płynem do mycia naczyń i pozostawiać do wyschnięcia. Następnie nasmarować niewielką ilością oleju spożywczego górne strony rusztów, grillowane potrawy nie przywierają wówczas tak łatwo.
- Przed umieszczeniem żywności grilla należy rozgrzać przez 5 – 10 minut przy zamkniętej pokrywie. Osiągniętą temperaturę można odczytać na zamontowanym w pokrywie termometrze.
- Zawsze grillować przy zamkniętej pokrywie. Każde otwarcie pokrywy wychładza palenisko i wydłuża czas przyrządzania potraw.
- Grill umożliwia dwa sposoby grillowania:
 - **grillowanie bezpośrednie:** Grillowane potrawy opieka się w wysokiej temperaturze na ruszcie grilla bezpośrednio nad palnikami.
 - **grillowanie pośrednie:** Grillowane potrawy opieka się delikatnie w niższej temperaturze nie bezpośrednio nad palnikami ale po bokach rusztów obok palników. Potrawy wówczas się nie przypalają i pozostają soczyste – krótko mówiąc: są zdrowsze.
- Zawsze po zakończeniu każdego grillowania:
 - Otworzyć pokrywę i ustawić grilla na pełną moc (tylko palniki główne) przez około 5 minut bez nakładania potraw w celu wypalenia nadmiaru tłuszczu i pozostałości po grillowaniu.
 - Wyłączyć wszystkie palniki i zamknąć zawór butli gazowej.
 - Odczekać, aż grill całkowicie ostygnie, następnie przetrzeć ruszty szczotką do grilla z włosem z mosiądzu i natłuścić niewielką ilością oleju spożywczego.
 - Zamknąć pokrywę grilla.



NIEBEZPIECZEŃSTWO!

OSTRZEŻENIE przed ryzykiem poparzenia!

Przy zamkniętej pokrywie grilla nigdy nie używać jednocześnie więcej niż dwóch palników włączonych na pełnej mocy.



UWAGA! Zbyt długa eksploatacja grilla na maksymalnej mocy cieplnej nagrzewa korpus i pokrywę do bardzo wysokich temperatur i mogą one ulec uszkodzeniu.



Wygaszanie grilla

1. W celu wyłączenia pojedynczego palnika głównego lub palnika bocznego należy ustawić odpowiedni regulator w położenie **WYŁ.**
2. W celu całkowitego wygaszenia grilla gazowego:
 - Zamknąć zawór butli gazowej i poczekać na zanik płomieni.
 - Ustawić wszystkie regulatory płomieni w położenie **WYŁ.**
 - Odczekać, aż wszystkie części przestygną i następnie wyczyścić wszystkie zabrudzone w trakcie grillowania elementy.
 - Zamknąć pokrywę grilla.
 - W przypadku dłuższego nieużywania:
 - Odłączyć butlę gazową (patrz rozdział „Odłączanie butli gazowej“).
 - Przechowywać grilla w suchym miejscu lub pod odpowiednim pokrowcem.

Wskazówki przydatne w grillowaniu

- Umyć dokładnie ręce przed i po kontakcie z surowym mięsem (przygotowywanie potraw na grilla). Nigdy nie używać tego samego osprzętu grillowego do kontaktu z surowym mięsem lub rybą i z przygotowanymi już potrawami bez uprzedniego umycia. Nigdy nie umieszczać upieczonych potraw w tych samych pojemnikach/talerzach, w których wcześniej leżało surowe mięso.
- Nigdy nie umieszczać żywności na grillu, który nie jest jeszcze gotowy. Rozgrzewać grilla gazowego przez 5 – 10 minut przy zamkniętej pokrywie.
- W celu uzyskania dodatkowego aromatu można umieścić w palenisku (na ruszcie grillowym lub deflektorach palników w specjalnym pojemniku do wędzenia) bezpośrednio przed rozpoczęciem pieczenia potraw specjalne aromatyczne wióry do wędzenia z twardego drewna liściastego lub zioła (rozmaryn, tymianek, liście laurowe). Nigdy nie korzystać z wiór z drewna iglastego, z uwagi na wysoką zawartość żywicy nadają potrawom cierpki smak.
- Bezpośrednio przed wyłożeniem potraw na ruszt spryskać lub posmarować je cienką warstwą oleju jadalnego. Zabieg ten pomoże w równym przyrumienieniu i zapobiegnie przywieraniu dania do rusztu grillowego. Pamiętać żeby zawsze smarować/spryskiwać potrawy a nie ruszt w rozgrzanym palenisku.
- Do kontroli stanu pieczonej potrawy i jej odwracania na ruszcie korzystać wyłącznie z łopatki i szczypiec. Nie używać do tego celu widelców, nakłuwanie mięsa prowadzi do wyciekania soków i aromatów i wysuszenia potrawy. Nie dociskać mięsa łopatką do rusztu, można w ten sposób wycisnąć z niego wszystkie soki i aromat. Starać się nie odwracać żywności na ruszcie więcej niż jeden raz, mięso po upieczeniu będzie bardziej soczyste, chyba że przepis stanowi inaczej.
- Temperaturę grillowania można regulować za pomocą odpowiedniego ustawienia regulatorów mocy płomienia. Wystrzegać się częstego podnoszenia pokrywy grilla prowadzi to do nadmiernego wychłodzenia paleniska i wydłużenia czasu pieczenia.
- Usuwać większe ilości tłuszczu z mięsa przed grillowaniem oraz grillować tłuste potrawy lub potrawy mocno pokryte ociekającą marynatą na specjalnych tackach do grillowania. Unikniemy w ten sposób wysokich płomieni ze spalania wytapiającego się z grillowanych dań tłuszczu. W przypadku zapalenia się tłuszczu w grillu gazowym natychmiast zakręcić wszystkie regulatory płomienia oraz zawór butli gazowej i odczekać aż ogień zgaśnie. **Nigdy nie gasić takiego pożaru wodą!**

Czyszczenie



NIEBEZPIECZEŃSTWO!

OSTRZEŻENIE przed ryzykiem poparzenia!

Pozostawić grilla do całkowitego ostygnięcia przed czyszczeniem.
Nigdy nie polewać wodą gorącego grilla - ryzyko oparzenia!

UWAGA! Grilla nie należy czyścić, gdy zawór butli nie jest zamknięty.

Grill

W celu zapewnienia długotrwałej satysfakcji z użytkowania, grilla należy natychmiast po każdorazowym użyciu i przestygnięciu wszystkich części wyczyścić. Późniejsze usuwanie zaschniętych zanieczyszczeń jest bardziej uciążliwe

- Umyć grilla płynem do mycia naczyń i ściereczką, przypalony tłuszcz i resztki usuwać drewnianą lub plastikową łopatką. Nie wolno stosować ostrych przedmiotów ani agresywnych detergentów.
- Ruszt należy czyścić mosiężną szczotką drucianą (nie używać stalowych szczotek drucianych). Nie stosować ostrych przedmiotów ani agresywnych środków czyszczących! Następnie czyścić płynem do mycia naczyń i zmywakiem kuchennym wycierając do sucha ręcznikiem papierowym. Aby zapobiec

korozji, ruszt grilla natłuścić cienką warstwą oleju jadalnego, np. za pomocą nasączonego ręcznika papierowego. Nigdy nie myć rusztu, palników i osłon palników z zmywarce.

- Każdorazowo po grillowaniu opróżnić misę tłuszczową i umyć płynem do mycia naczyń i ściereczką. Nie stosować ostrych przedmiotów ani agresywnych detergentów.
- Palnik wyczyścić miękką szczotką lub przedmuchać sprężonym powietrzem. Zatkane otwory palnika przeczyszczyć za pomocą wyciora do fajek lub drutu. Nie zanurzać palnika gazowego w wodzie i/lub innych płynach. Po czyszczeniu upewnić się, czy palnik działa prawidłowo. Palniki czyścić przynajmniej raz w roku lub w przypadku zabrudzenia.



UWAGA! Świeca zapłonowa palnika może się skrzywić!

Podczas czyszczenia może dojść do skrzywienia lub złamania świecy zapłonowej palnika.

Możliwe skutki: palnik nie będzie się zapalał.

Środki bezpieczeństwa: Obszar wokół palnika czyścić ze szczególną ostrożnością.

Instalacja gazowa

Dysze wylotowe gazu na członie nastawczym (pod panelem obsługi) można czyścić za pomocą igły. Wszystkie elementy przewodzące gaz mogą być czyszczone tylko przez specjalistę. Aby przetrącić zanieczyszczenia w otworach i rurkach palnika (zwężki Venturiego) konieczne jest użycie szczotki do rur lub kawałka drutu.

Czyszczenie należy wykonywać delikatnie, aby nie powiększyć otworów w palniku.

W żadnym wypadku nie rozkładać członu nastawczego i regulatorów płomieni!

Konserwacja

W regularnych odstępach czasu należy przeprowadzać kontrolę grilla. Częstość przeglądów zależy od częstości używania i od warunków otoczenia, na które grill jest wystawiony.

Grill

- Sprawdzić, czy wszystkie części grilla są zamontowane (kontrola wzrokowa).
- Sprawdzić, czy wszystkie połączenia są prawidłowo przykręcone, ewentualnie dokręcić.
- Sprawdzić, czy palniki, osłony palników czy ruszty nie są zardzewiałe.
- Sprawdzić, czy wąż gazowy nie posiada przetarć i nieszczelności. W razie potrzeby należy go wymienić.

Przechowywanie grilla w okresach nieużytkowania

- Odłączyć butlę gazową (patrz rozdział „Odłączanie butli gazowej”) i prawidłowo przechowywać:
 - Założyć na zawór butli gazowej nakrętkę zamykającą i osłonę.
 - Butli gazowych nie wolno przechowywać w pomieszczeniach pod ziemią, na klatkach schodowych, korytarzach, przejściach i przejazdach między budynkami oraz w ich bezpośredniej bliskości.
 - Butle gazowe przechowywać wyłącznie na świeżym powietrzu.
 - Butle gazowe również puste przechowywać zawsze w pozycji stojącej!
- Chronić grilla przed wilgocią i niepogodą.
- Grilla zawsze przechowywać w suchym zamkniętym pomieszczeniu lub pod odpowiednim pokrowcem ochronnym. Przed założeniem pokrowca urządzenie powinno całkowicie ostygnąć. Podany sposób przechowywania zabezpieczy grilla przed niekorzystnym wpływem warunków atmosferycznych i zapewni długotrwałą satysfakcję z jego użytkowania. Nigdy nie przechowywać grilla na wolnym powietrzu bez żadnej osłony (pokrowca).

Uwagi dotyczące ochrony środowiska i usuwania odpadów

Odpady



NIEBEZPIECZEŃSTWO!

OSTRZEŻENIE przed ryzykiem pożaru podczas utylizacji gorących odpadów!
Odpady utylizować dopiero wtedy, gdy będą one całkowicie wychłodzone!

Przestrzegać czystości i bezpieczeństwa podczas grillowania i usuwania odpadów. Odpady (resztki z grillowania / popiół) wyrzucać tylko do przeznaczonych do tego pojemników metalowych lub z niepalnych materiałów. Przestrzegać miejscowych przepisów

Grill

Urządzenia nie można usuwać wraz z odpadami z gospodarstw domowych! Utylizację wykonać fachowo. W celu utylizacji zużytego grilla należy rozłożyć na części składowe. Metale i tworzywa sztuczne poddać recyklingowi przekazując do punktu przetwarzania surowców wtórnych. Pozostałe elementy grilla należy utylizować zgodnie z miejscowymi przepisami.



Butla gazowa

Butli gazowych nie można usuwać wraz z odpadami z gospodarstw domowych! Utylizować zgodnie z miejscowymi przepisami. Niepotrzebne puste butle gazowe należy zdać do specjalistycznego punktu wymiany butli.

Opakowanie

Opakowanie składa się z kartonu i odpowiednio oznakowanych tworzyw sztucznych, które można ponownie wykorzystać. Należy oddać materiały opakowaniowe do odpowiedniego punktu zbiórki surowców wtórnych.



Lokalizacja i usuwanie usterek

Jeżeli mimo prawidłowej obsługi i starannego czyszczenia dojdzie do zakłóceń w działaniu, rozdział ten pomoże Państwu w usuwaniu usterek. Często drobne błędy powodują zakłócenia w funkcjonowaniu urządzenia, w większości przypadków można je usunąć samodzielnie. Proszę przed zwróceniem się do serwisu zajrzeć do poniższej tabeli, zaoszczędzi to trudu i ewentualnych kosztów.

Usterka	Przyczyna	Sposób usunięcia
Wyczuwalny zapach ulatniającego się gazu.	Nieszczelność w instalacji gazowej?	<ol style="list-style-type: none"> 1. Natychmiast zamknąć zawór butli gazowej (G1 obrócić w prawo). 2. Unikać płomieni lub iskrzenia (nie włączać urządzeń elektrycznych). 3. Dokręcić wszystkie śrubunki instalacji gazowej. 4. Wszystkie części przewodzące gaz sprawdzić pod kątem ewentualnych uszkodzeń; uszkodzone części wymienić na oryginalne części zamienne. 5. Wykonać kontrolę szczelności instalacji gazowej.
	Odkręcone pokrętła regulatorów płomieni?	Ustawić wszystkie pokrętła regulatorów płomieni w pozycji WYŁ.
Palnik nie zapala się.	Pusta butla gazowa?	Wymienić butlę gazową.
	Zamknięty zawór butli?	Otworzyć całkowicie (obrócić w lewo) zawór butli gazowej (G1).
	Dysze członu nastawczego (pod panelem przednim) nie są osadzone w rurkach palnika?	Kontrola wzrokowa, ewent. ustawić dysze i rurki przyłączeniowe.
	Odstęp pomiędzy świecą zapłonową a otworami wylotowymi gazu na palnikach jest nieprawidłowy?	Przeprowadzić kontrolę wzrokową, wzgl. skorygować ustawienie.
	Zatkana dysza członu nastawczego (pod panelem obsługowym)?	Wymontować panel przedni i przeczyszczyć igłą dyszę członu nastawczego.
	Zanieczyszczony palnik?	Oczyszczyć palnik.
	Zatkane inne części instalacji gazowej?	Zlecić specjalście wyczyszczenie instalacji gazowej.
Temperatura na grillu zbyt niska.	Rozładowana bateria zapalnika?	Wymienić baterie.
	Za krótki czas nagrzewania?	Zamknąć pokrywę zespołu grilla gazowego i rozgrzać grilla przez 5 –10 min.
Spalanie intensywnym płomieniem i przypalanie deflektorów/osłon palników.	Zatkane otwory wylotowe gazu na palnikach zespołu grilla gazowego?	Przywrócić drożność palnika.
	Deflektory mocno zabrudzone tłuszczem?	Oczyszczyć osłony palników.
	Grillowana potrawa jest bardzo tłusta lub mocno ocieka marynatą?	Przed grillowaniem usunąć nadmiar tłuszczu i usunąć ręcznikiem papierowym nadmiar marynaty lub grillować na specjalnych aluminiowych tackach do grillowania.



Usterka	Przyczyna	Sposób usunięcia
Wyfuknięcie lub bulgotanie gazu.	Cofanie się płomienia spowodowane zatkaniem palnika?	<ol style="list-style-type: none"> 1. Natychmiast zamknąć zawór butli gazowej (G1 obrócić w prawo). 2. Odczekać trzy minuty i ponownie uruchomić grill. 3. Jeżeli usterka się powtórzy, wymontować palnik i wyczyścić.

Instrukcja użycia butli z gazem płynnym

Instrukcja obsługi instalacji butlowych na gaz płynny (z wyjątkiem butli z gazem pędnym i instalacji butlowych na gaz pędny)

1. Właściwości gazu płynnego

Gaz płynny (propan, butan i ich mieszanki) to **skrajnie łatwopalny**, bezbarwny gaz o wyczuwalnym zapachu. Jest on cięższy niż powietrze i jest zapalny już po wymieszaniu z niewielką ilością powietrza otoczenia. **Przepis:** ulatujący w sposób niekontrolowany gaz może **wyfuknąć** lub **wybuchnąć**.

Gaz płynny w butli jest pod ciśnieniem. Chronić przed nagrzaniem powyżej 50°C! W wyższych temperaturach, szczególnie w razie pożaru, istnieje niebezpieczeństwo niekontrolowanego **wypływu gazu** a nawet **pęknięcia** butli.

2. Postępowanie w razie usterek i nieszczelności:

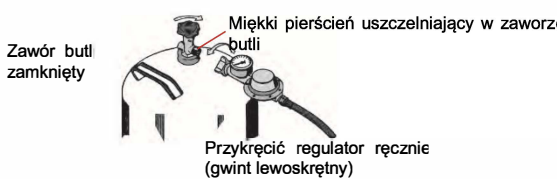
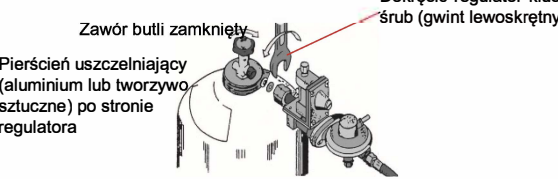
(np. zapach gazu, słyszalne ulatnianie gazu):		(w budynkach / pojazdach) dodatkowo:	w razie pożaru:
Natychmiast zakręcić zawór butli (w kierunku ruchu wskazówek zegara)! Ugasić otwarty ogień! Wezwać specjalistę!	Nie palić tytoniu! Nie uruchamiać przełączników elektrycznych! Nie telefonować!	Otworzyć okna i drzwi! Nieszczelne butle natychmiast wynieść na zewnątrz! Opuścić budynek / pojazd!	Powiadomić straż pożarną 112! Zwrócić uwagę na obecność butli z gazem płynnym! W miarę możliwości usunąć butle z obszaru zagrożonego pożarem lub w razie potrzeby schłodzić wodą.

3. Eksploatacja instalacji butlowych na gaz płynny

- Instalacje butlowe na gaz płynny wolno instalować, uruchamiać, modyfikować i sprawdzać tylko specjalistycznym firmom.
- W środowisku **przemysłowym** instalacje butlowe na gaz płynny muszą być podłączone przez poinstruowaną osobę i sprawdzone przez rzeczoznawcę, wzgl. w przypadku określonych instalacji butlowych przez osobę upoważnioną.
- Butla musi stać pionowo. Butle podłączone w pozycji leżącej grożą wyfuknięciem.
- Użytkownik musi starannie przestrzegać instrukcji producentów dotyczących obsługi urządzeń na gaz płynny i postępowania w razie usterek. Użytkownik instalacji butlowej na gaz płynny musi się upewnić, że przed pierwszym uruchomieniem lub po modyfikacji instalacji został sprawdzony i udokumentowany przez specjalistyczną firmę prawidłowy stan instalacji (w przypadku instalacji przemysłowych przez właściwego rzeczoznawcę branżowego). Użytkownik musi przechowywać zaświadczenia o przeprowadzonych kontrolach.
- W razie dłuższego wycofania z eksploatacji należy zamknąć zawory - poczynając od zaworu odcinającego urządzenia i kończąc na zaworze butli. Podczas ponownego rozruchu należy otworzyć zawory - poczynając od zaworu butli i kończąc na zaworze odcinającym urządzenia.
- W pomieszczenia, w których ustawione są **butle wielkogabarytowe**, i w pobliżu **instalacji z butlami wielkogabarytowymi** zabronione jest używanie otwartego ognia i palenie tytoniu. Otwory wentylacyjne pomieszczenia lub szafy na butle muszą być odkryte. Należy umieścić ostrzeżenia.
- Przelewanie gazu płynnego przez użytkownika jest **zabronione!**

4. Wymiana butli

- Podczas wymiany butli przyłączy regulatora odłączyć dopiero wtedy, gdy zawór butli będzie całkowicie zakręcony (w kierunku ruchu wskazówek zegara). Regulator ciśnienia musi być szczelnie podłączony. Zwrócić uwagę na założony pierścień uszczelniający (patrz szkic) - **Uwaga: gwint lewoskrętny!** Po każdej wymianie butli należy sprawdzić szczelność przyłącza regulatora przy użyciu pieniących się środków (np. wody mydlanej).
- W instalacjach wielobutlowych: zamknąć zawór odcinający przewodu zbiornika, przestawić przełącznik na pełne butle.

Przyłączy regulatora małej butli (pojemność znam. 11 kg)	Przyłączy regulatora butli (pojemność znamionowa 33 kg)
	

5. Monitorowanie bezpieczeństwa technicznego instalacji butlowych na gaz płynny

Instalacje butlowe na gaz płynny należy regularnie sprawdzać. Przeprowadzanie kontroli musi zlecać użytkownik:

- W przypadku stałych instalacji w budynkach z butlami o pojemności znamionowej do 11 kg: co 5 lat przez specjalistyczną firmę
- W przypadku stałych instalacji w budynkach z butlami o pojemności znamionowej od 22 do 33 kg: co 10 lat przez specjalistyczną firmę
- W środowisku przemysłowym zależnie od rodzaju instalacji: co 4 lata / co 2 lata / corocznie
- Instalacje w pojazdach używanych prywatnie i komercyjnie:co 2 lata
- Instalacje na jednostkach pływających używanych prywatnie i komercyjnie:co 2 lata
- Zużywające się części instalacji (np. regulatory, węże) należy również wymienić w razie potrzeby.

6. Transport i przechowywanie

- Pełne i opróżnione butle do gazu płynnego wolno transportować i przechowywać tylko z zamkniętymi i zabezpieczonymi zaworami (nakrętka i zaślepka), aby zapobiec uszkodzeniu zaworu i ulatnianiu się gazu.
- Podczas transportu pojazdami zwrócić uwagę na dobrą wentylację przestrzeni ładunkowej. Butle muszą być zabezpieczone przed przypadkowym przemieszczeniem podczas transportu.
- Butle - również opróżnione - wolno przechowywać pionowo tylko w dobrze wentylowanych miejscach, nie pod powierzchnią ziemi (np. w piwnicach, szybach), na klatkach schodowych, korytarzach, przejściach, wyjściach awaryjnych, drogach ewakuacyjnych i przejazdach między budynkami i w ich pobliżu. W mieszkaniu wolno przechowywać maksymalnie dwie małe butle - jednakże w oddzielnych pomieszczeniach (nie w sypialniach).

Stosowanie energii wiąże się z pewnym ryzykiem. Dlatego należy przestrzegać niniejszej instrukcji użycia / obsługi!



Serwis:

ACTIVA Polska Sp. z o.o. • Ul. Słowackiego 1 • 59- 400 Jawor

Tel. +48 76 87 80 640 • Fax +48 76 81 80 352

E-mail: rma@activa-grill.pl

Internet: www.activa-grill.pl

Pon. – Pt. : 8.00 – 16.00