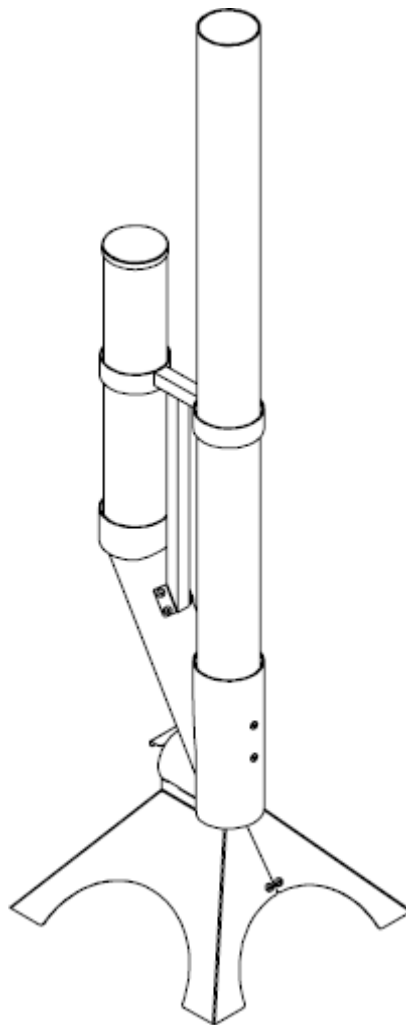


Instrukcja montażu i obsługi Parasola grzewczego Apollo art. 13690



Przed uruchomieniem urządzenia należy uważnie przeczytać niniejszą instrukcję montażu i obsługi.
Instrukcję obsługi należy przechowywać w bezpiecznym miejscu do wykorzystania w przyszłości.

1. Spis treści

1. Spis treści	2
2. Instrukcje bezpieczeństwa	2
3. Wskazówki ustawienia	3
4. Zastosowanie zgodnie z przeznaczeniem	3
5. Ochrona środowiska	4
6. Przygotowanie do montażu	4
7. Lista części	5
8. Montaż	6
9. Paliwo	9
10. Instrukcje dotyczące zapalania urządzenia	9
11. Czyszczenie i pielęgnacja	9
12. Przechowywanie	9
13. Usuwanie odpadów	10

2. Instrukcje bezpieczeństwa

Należy zwrócić uwagę na następujące symbole:



Ostrzeżenia!



Uwaga!

Ogólne wskazówki bezpieczeństwa:



Ostrzeżenie! Parasol grzewczy na pellet, a zwłaszcza szklana rura, nagrzewają się do wysokich temperatur; nie wolno ich przenosić ani dotykać podczas pracy!

Ostrzeżenie! Nie używać w zamkniętych pomieszczeniach lub w pobliżu łatwopalnych przedmiotów!

Ostrzeżenie! Nie używać spirytusu ani benzyny do zapalania!

Należy używać wyłącznie dostępnych na rynku urządzeń wspomagających zapłon zgodnie z normą DIN-EN 1860-3!

Ostrzeżenie! Trzymać dzieci i zwierzęta z dala od parasola!

- Podczas rozpalania należy nosić rękawice do grillowania zgodnie z normą DIN-EN 407
- Przed czyszczeniem należy odczekać, aż parasol grzewczy całkowicie ostygnie! W przeciwnym razie istnieje ryzyko poparzenia. Niemniej jednak, dla bezpieczeństwa należy nosić ognioodporne rękawice.

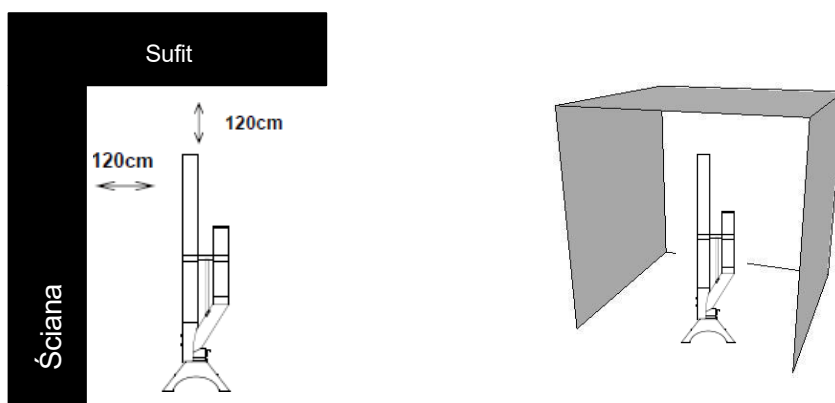
- Podczas pracy parasol grzewczy musi być umieszczona na stabilnym, równym i niepalnym podłożu!
- Nigdy nie używać wody do gaszenia ognia!
- Nie używać urządzenia w zaduszonych lub zamkniętych pomieszczeniach!
- Nie pozostawiać gorącego parasola grzewczego bez nadzoru!
- Nie umieszczać parasola grzewczego w pobliżu wejść lub miejsc o dużym natężeniu ruchu!
- Nie nosić odzieży z szerokimi rękawami!
- Nie pozwalać dzieciom bawić się folią opakowaniową! Ryzyko uduszenia!
- Do czyszczenia urządzenia nie wolno używać rozpuszczalników do farb ani rozcieńczalników!
- Nie używać parasola grzewczego podczas złej pogody lub deszczu! Może to spowodować uszkodzenie szklanej rury!
- Nie używać parasola grzewczego, jeśli szklana rura jest uszkodzona!
- Nie dotykać urządzenia podczas pracy! Ryzyko poparzenia!

3. Wskazówki ustawienia

Należy zapewnić minimalną odległość 120 cm od parasola grzewczego.

Parasol grzewczy może być używany wyłącznie na zewnątrz lub w dobrze wentylowanych pomieszczeniach. W dobrze wentylowanym pomieszczeniu co najmniej 25% powierzchni obudowy musi być otwarte.

Powierzchnia obudowy to suma wszystkich powierzchni ścian.



4. Zastosowanie zgodnie z przeznaczeniem

Parasol grzewczy może być używany wyłącznie do opalania pelletem drzewnym (patrz punkt 9). Należy przestrzegać wszystkich specyfikacji zawartych w niniejszej instrukcji.

Tylko do użytku prywatnego!

Parasol grzewczy nie może być używany do usuwania odpadów. Z urządzenia należy korzystać wyłącznie w sposób opisany w niniejszej instrukcji obsługi.

Każde inne użycie jest uważane za niewłaściwe i może skutkować uszkodzeniem mienia lub prowadzić do obrażeń ciała.

Producent nie ponosi odpowiedzialności za szkody spowodowane niewłaściwym użytkowaniem produktu!

5. Ochrona środowiska

- Należy zapewnić czystość i bezpieczeństwo podczas obsługi parasola grzewczego i usuwania resztek materiałów.
- Odpady resztkowe należy wyrzucać wyłącznie do wyznaczonych pojemników wykonanych z metalu lub materiałów niepalnych.

6. Przygotowanie do montażu

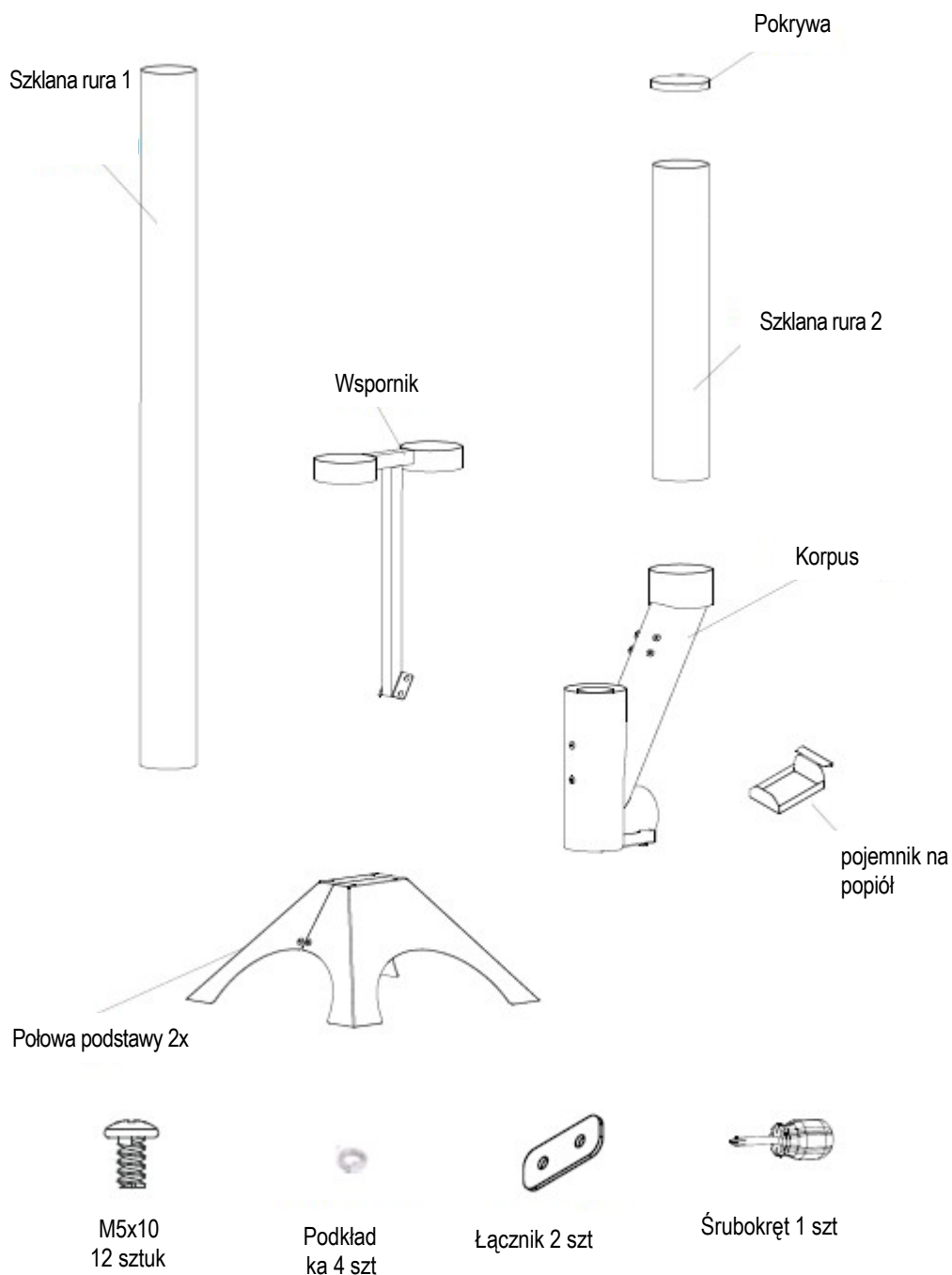
Czas montażu

ok. 20 min.



- Przeczytać uważnie instrukcję instalacji i postępować zgodnie z jej krokami.
- Pozostawić wystarczająco dużo czasu na montaż.
- Utworzyć powierzchnię roboczą o wielkości ok. 2-3 m².
- Wyjąć części z opakowania i sprawdzić kompletność poszczególnych części przed montażem.
- Podczas produkcji dołożono wszelkich starań, aby uniknąć ostrych krawędzi urządzenia.
- Z poszczególnymi częściami należy obchodzić się ostrożnie, aby uniknąć wypadków lub obrażeń podczas montażu i uruchamiania.
- Jeśli to konieczne, należy obsługiwać urządzenie ze wsparciem drugiej osoby.
- Trzymać potrzebne narzędzia w zasięgu ręki.
- Nie dokręcać wszystkich połączeń śrubowych, dopóki urządzenie nie zostanie w pełni zmontowane.
- Jeśli czegoś brakuje pomimo kontroli fabrycznej, prosimy o kontakt z naszym działem obsługi klienta (ostatnia strona).
- Zastrzegamy sobie prawo do wprowadzania drobnych zmian technicznych w urządzeniu, w szczególności w odniesieniu do zawartości materiału mocującego.
- Niektóre części są już fabrycznie **zmontowane** z innymi częściami.

7. Lista części



Zastrzegamy sobie prawo do wprowadzania drobnych zmian technicznych w materiale mocującym.

8. Montaż

Krok 1

Przytrzymać dwie połowy podstawy razem i dopasować śruby do płytki łączącej (nie dokręcać jeszcze śrub). Następnie umieścić podstawę na równej powierzchni, wyrównać połowy podstawy względem siebie i dokręcić śruby.

Wymagane części

Śruba M5x10



8x

Podkładka

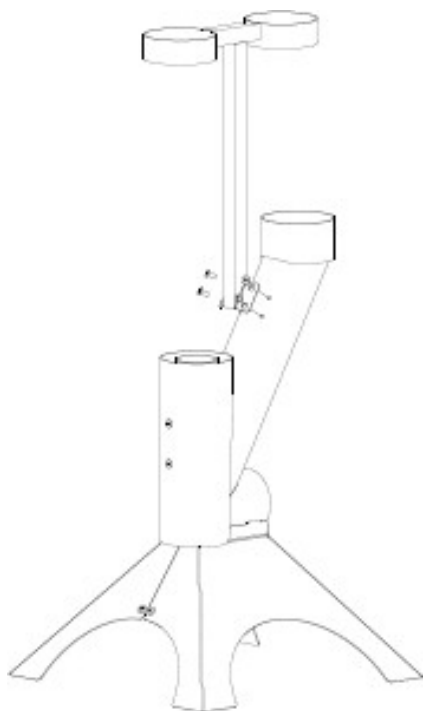
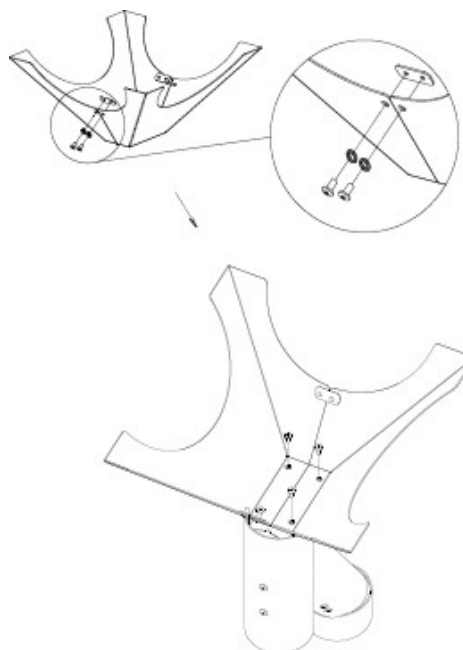


4x

Płyta łącząca



2x



Krok 2

Zamontować wspornik do korpusu.

Wymagane części

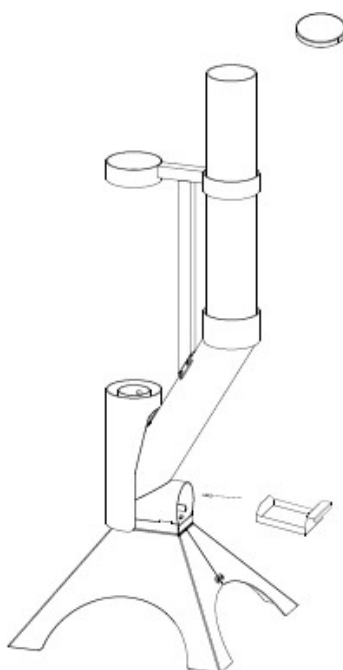
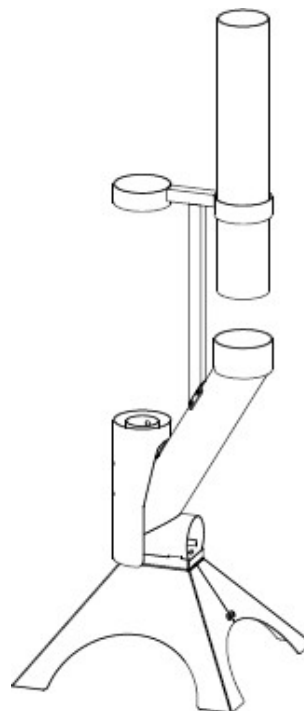
Śruba M5x10



4x

Krok 3

Włożyć szklaną rurę 2. Wykonuje się to najlepiej ruchem obrotowym.

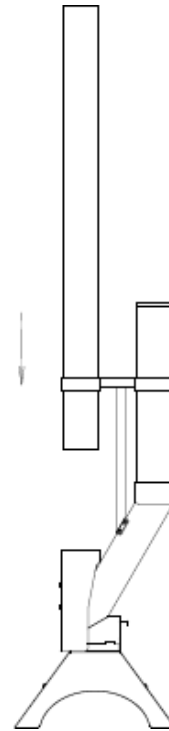


Krok 4

Zamontować pokrywę i pojemnik na popiół

Krok 5

Włożyć szklaną rurę 1.



Parasol grzewczy na pellet jest gotowy do pracy!
Przed rozpoczęciem korzystania z urządzenia należy
dokładnie zapoznać się ze wskazówkami bezpieczeństwa
i instrukcjami zapalania parasola grzewczego!



Zastrzegamy sobie prawo do wprowadzania drobnych zmian
technicznych w materiale mocującym.

9. Paliwo

Parasol grzewczy na pellet jest zasilany pelletem drzewnym o następujących właściwościach:

- Zgodność z normami EN-ISO 17828 / EN 15210-1
- Certyfikat ENplusA1
- Długość: 15-40 mm
- Średnica: Ø6 mm
- Wilgotność: maks. 10%
- Gęstość: 600-750 kg/m³
- Minimalna wartość opałowa: 4,6 kWh/kg
- Surowiec: wyłącznie naturalne drewno - najlepiej 100% drewno iglaste

10. Instrukcje dotyczące zapalania urządzenia



1. Napełnić rurę na pellet pelletem opisanym w punkcie 9.
2. Wyjąć szklaną rurę 1.
3. Umieścić rozpałkę do grilla w komorze spalania i podpalić ją długą zapałką lub zapalarką.
4. Poczekać, aż pojawi się płomień i pellet się zapali
5. Nałożyć szklaną rurę. W tym celu należy używać rękawic ognioodpornych.
6. Płomień będzie się stopniowo zwiększał.

- Dopóki przez rurę na pellet nie widać żaru, można uzupełniać pellet w dowolnym momencie.
- Jeśli przez rurę na pellet widać już żar, nie należy dodawać więcej pelletu, ponieważ może to zdusić ogień.
- Jeśli ogień zgaśnie, przed ponownym rozpaleniem należy odczekać, aż parasol grzewczy całkowicie ostygnie.

11. Czyszczenie i pielęgnacja

Aby zachować estetyczny wygląd, urządzenia, konieczne jest okazjonalne czyszczenie. Nie używać ściernych środków czyszczących.

- Nie używać wody do chłodzenia gorącej pochodni na pellet.
- Do standardowego czyszczenia wystarczy ściereczka i woda z płynem do mycia naczyń.

12. Przechowywanie:

- Chronić urządzenie przed wilgocią i złymi warunkami pogodowymi.
- W razie potrzeby przykryć urządzenie odpowiednią pokrywą po całkowitym ostygnięciu.

13. Usuwanie odpadów



Po wycofaniu urządzenia z eksploatacji należy je zutylizować w sposób przyjazny dla środowiska. Należy przestrzegać lokalnych przepisów dotyczących utylizacji.

Urządzenie składa się głównie ze stali nierdzewnej i różnych proporcji innych materiałów.

- Materiały metalowe są ogólnie uważane za w pełni nadające się do recyklingu. Podział komponentów przeznaczonych do recyklingu na przykład na następujące kategorie:
 - Stal i żelazo, aluminium, metale nieżelazne
 - Tworzywa sztuczne
 - Szkło
- W razie potrzeby należy skontaktować się z wyspecjalizowaną firmą zajmującą się utylizacją materiałów opakowaniowych.

SERWIS:

ACTIVA Polska Sp. z o.o.
Ul. Słowackiego 1, 59 - 400 Jawor
Tel. 76 870 80 640
e-mail. rma@activa-grill.pl
www.activa-grill.pl