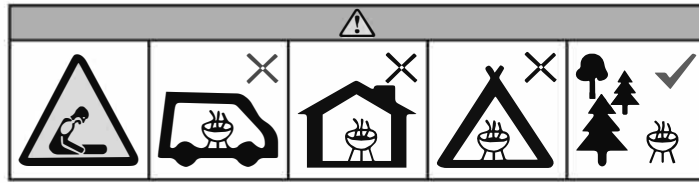




## Montage- & Betriebsanleitung Art.-Nr.: 11245P Grillwagen „Angular“



**Bevor Sie dieses Gerät in Betrieb nehmen, lesen Sie bitte diese Montage- und Betriebsanleitung sorgfältig durch. Stellen Sie sicher, dass dieses Grillgerät gemäß der Montageanleitung aufgebaut und in Betrieb genommen wird. Funktionsstörungen sind bei bestimmungsgemäßem Gebrauch ausgeschlossen.**



**Betreiben Sie den Grill nicht in geschlossenen und/oder bewohnbaren Räumen,  
z. B. Gebäuden, Zelten, Wohnwagen, Wohnmobilen und Booten.  
Es besteht Lebensgefahr durch Kohlenmonoxidvergiftung!**



**ACHTUNG**



**GEFAHR**

## Sicherheitshinweise:



**ACHTUNG!** Dieses Grillgerät wird sehr heiß und darf während des Betriebes nicht bewegt werden!  
Nicht in geschlossenen Räumen benutzen!

**ACHTUNG!** Zum Anzünden oder Wiederanzünden keinen Spiritus oder Benzin verwenden!  
Nur Anzündhilfen entsprechend DIN-EN1860-3 aus dem Handel verwenden!

**ACHTUNG!** Kinder und Haustiere fernhalten!

- **Tragen Sie beim Grillen Grillhandschuhe (Wärmeschutz Klasse II, DIN-EN 407) oder benutzen Sie eine geeignete Grillzange!**
- **Der Grill ist nur mit Holzkohle/Holzkohlebriketts nach DIN EN 1860-2 zu betreiben**
- Lassen Sie den Grill vor dem Reinigen völlig abkühlen! Es kann ansonsten zu Verpuffungen kommen und eine unkontrollierbare Hitze auftreten und Verbrennungen verursachen!
- Der Grill muss während des Betriebes auf einer stabilen und ebenen Fläche stehen!
- Verwenden Sie niemals Wasser zum Löschen der Holzkohle!
- Das Gerät nicht auf überdachten Flächen oder in geschlossenen Räumen benutzen!
- Lassen Sie den heißen Grill nicht unbeaufsichtigt!
- Den Grill nicht in die Nähe von Eingängen und viel begangenen Gebieten aufstellen!
- Keine Kleidung mit weiten Ärmeln beim Grillen tragen!
- Lassen Sie Kinder nicht mit Verpackungsfolien spielen! Erstickungsgefahr!
- Verwenden Sie keine Farblösemittel oder Verdünnungen, um das Gerät zu reinigen!
- Bei der Verbrennung von Holzkohle bildet sich Kohlenmonoxyd.  
Dieses Gas ist gefährlich und kann in geschlossenen Räumen zu Vergiftungen führen!
- Nehmen Sie den Grill nicht bei Unwetter und starkem Regen in Betrieb!

## Bestimmungsgemäße Verwendung:

Der Grill darf ausschließlich nur für grillbare Speisen eingesetzt werden.  
Es müssen dabei alle Vorgaben dieser Betriebsanleitung eingehalten werden.

### Der Grill ist nur für den Privatgebrauch!

Verwenden Sie diesen Grill nur, wie in dieser Bedienungsanleitung beschrieben.  
Jede andere Benutzung gilt als nicht bestimmungsgemäß und kann zu Sachschäden oder Personenschäden führen. Der Hersteller übernimmt keine Haftung für Schäden die durch einen nicht bestimmungsgemäßen Gebrauch des Produktes verursacht worden sind!

Die maximale Belastung des Grillrostes beträgt (bei Lebensmitteln) ca. 2 kg.

## Umwelt und Entsorgungsmaßnahmen:

- Achten Sie auf Sauberkeit und Sicherheit beim Umgang mit dem Grill und bei der Entsorgung von Reststoffen.
- Den Restabfall grundsätzlich nur in dafür vorgesehenen Gefäßen aus Metall bzw. nichtbrennbaren Materialien entsorgen.



## Vorbereitung:

Aufbauzeit



ca. 35 Min.



- Lesen Sie die Montageanleitung sorgfältig durch und folgen Sie den Montageschritten.
- Nehmen Sie sich ausreichend Zeit für den Zusammenbau.
- Schaffen Sie sich ein Arbeitsflächen von ca. 2 – 3 m<sup>2</sup>.
- Entnehmen Sie die Teile aus der Verpackung und prüfen vor der Montage die Vollständigkeit der einzelnen Teile. Sollte trotz Kontrolle im Werk etwas fehlen, kontaktieren Sie unseren Kundendienst (letzte Seite).
- Es wurde jede Anstrengung in der Fertigungsstätte unternommen, um scharfe Kanten an diesem Grillgerät zu vermeiden. Gehen Sie mit den Einzelteilen vorsichtig um, damit Unfälle bzw. Verletzungen während des Aufbaues und der Inbetriebnahme vermieden werden.
- Arbeiten Sie gegebenenfalls zu zweit.
- Legen Sie sich das zu benötigende Werkzeug (Kreuzschlitzschraubendreher und verstellbarer Schraubenschlüssel) in Reichweite.
- Ziehen Sie erst nach der kompletten Montage des Gerätes alle Schraubverbindungen fest an.
- Kleine technische Änderungen des Gerätes, insbesondere in Bezug auf den Inhalt des Befestigungsmaterials müssen wir uns vorbehalten.
- Einige Teile sind werkstechnisch bereits mit anderen Teilen **vormontiert**. Das Befestigungsmaterial befindet sich zum größten Teil in den Teilen eingeschraubt. **Vor der Montage erst herausschrauben!**
- **Bitte überprüfen Sie vor der Montage, ob alle nachfolgend aufgeführten Teile in der genannten Anzahl vorhanden sind. Wenden Sie sich bitte umgehend an den Hersteller wenn Teile fehlen oder beschädigt sind. Nach erfolgter oder angefangener Montage können Reklamationen auf Grund von Beschädigungen oder fehlender Teile nicht mehr anerkannt werden.**
- **Der Grill hat scharfe Kanten, an denen Sie sich schneiden könnten. Tragen Sie zur Montage Schutzhandschuhe.** 
- **GEFAHR für Kinder: Lebensgefahr durch Ersticken oder Verschlucken. Halten Sie Kinder vom Verpackungsmaterial fern und entsorgen dies sofort nach dem Auspacken. Halten Sie auch Kleinteile fern von Kindern.** 

## Hinweise zum Anzünden des Gerätes:

  
**Der Brennstoffbehälter hat ein Fassungsvermögen von ca. 1,5 kg. Vor dem ersten Gebrauch muss das Grillgerät aufgeheizt werden und der Brennstoff muss mindestens 30 Minuten durchglühen.**

Der Grill darf nur mit Holzkohle/Holzkohlenbriketts nach DIN EN 1860-2 betrieben werden!

1. Schichten Sie die Holzkohle, bzw. Briketts in dem Kohlebehälter zu einer Pyramide auf.
2. Übergießen Sie die Pyramide leicht und gleichmäßig mit DIN-Anzündhilfe nach DIN-EN 1860-3 für Holzkohle.
3. Zünden Sie nach ca. 60 Sekunden die Pyramide am besten mit einem Streichholz an.
4. Grillgut erst auflegen, wenn der Brennstoff mit einer Ascheschicht bedeckt ist.
5. Setzen sie den eingefetteten Grillrost ein und beginnen Sie mit dem Grillen.

## Vor dem Grillen:

- Waschen Sie vor dem Erstgebrauch den Grillrost mit warmem Spülwasser ab.
- Zum Grillen immer Grill- oder Küchenhandschuhe tragen.
- Nur geeignetes langes Grillzubehör (Zange, Wender) verwenden.
- Die Grillanzünder (trocken oder flüssig) müssen der DIN-EN 1860-3 entsprechen.
- Ausreichenden Abstand zu heißen Teilen halten, da jeder Kontakt zu Verbrennungen führen kann.

## Nach dem Grillen:

- Warten Sie, bis die Holzkohle ausgebrannt ist und der Grill völlig ausgekühlt ist.
- Entleeren Sie die kalte Asche und reinigen Sie den Grill am besten regelmäßig vor jedem Gebrauch.
- Entfernen Sie Grillgutablagerungen mit einer geeigneten Grillbürste aus dem Handel.
- Reinigen Sie den Grill grundsätzlich mit warmem Spülwasser. Nicht Grillrost in der Spülmaschine waschen.
- 

## Lagerung:

- Schützen Sie das Gerät vor Nässe und Unwetter.
- Decken Sie das Gerät gegebenenfalls nach völliger Abkühlung mit einer dafür geeigneten Hülle ab.



**ACTIVA Grillküche GmbH**

**Wilhelmstraße 10  
95100 Selb / Germany**

**Service-Hotline:**

Tel.: 09287 9560970  
E-Mail: [info@activa-vertrieb.de](mailto:info@activa-vertrieb.de)

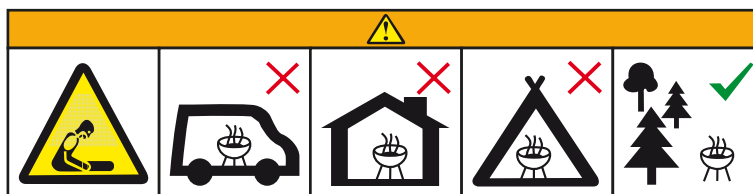
Montag – Freitag von 9:00 bis 17:00 Uhr



## Instrukcja montażu i obsługi Art.-Nr.: 11245P Grilla wózka „Angular”



**Przed uruchomieniem grilla ACTIVA należy dokładnie przeczytać tę instrukcję obsługi. Szybko wtedy można stwierdzić, że montaż i obsługa grilla są bardzo łatwe.**



**Nie używać grilla w zamkniętej i / lub mieszkalnej przestrzeni, np. budynki mieszkalne, namioty, przyczepy kempingowe, przyczepy mieszkalne (na kółkach), łódzie.  
Niebezpieczeństwo śmiertelnego zatrucia tlenkiem węgla.**

**Proszę przestrzegać następujących symboli oraz informacji ostrzegawczych!**



**UWAGI**



**ZAGROŻENIE**

## Ogólne wskazówki dotyczące bezpieczeństwa:



- **OSTRZEŻENIE!** Ten grill może być bardzo gorący, nie przesuwać/nie przenosić go w trakcie użytkowania!
  - **OSTRZEŻENIE!** Nie używać wewnątrz pomieszczeń!
  - **OSTRZEŻENIE!** Nie używać spirytusu ani benzyny do rozpalania oraz ponownego rozpalania!
- Używać wyłącznie podpałek zgodnych w EN 1860-3!**
- **OSTRZEŻENIE!** Trzymać dzieci i zwierzęta z dala od grilla!
- 
- **UWAGA!**
  - **Podczas grillowania noś rękawice do grillowania zgodnie z DIN-EN 407 lub użyj odpowiednich szczypek do grilla!**
  - **Podczas grillowania można korzystać wyłącznie z węgla drzewnego / brykietów węglowych zgodnych z normą DIN EN 1860-2.**
  - Przed czyszczeniem grilla całkowicie ostudzić! W przeciwnym razie może dojść do wyfuknięć i wystąpienia niekontrolowanej wysokiej temperatury powodujących w efekcie oparzenia!
  - Przed użyciem grilla zaleca się zainstalowanie go na stabilnym, poziomym podłożu. Nigdy nie używać wody do gaszenia grilla!
  - Gorącego grilla nie zostawiać bez nadzoru!
  - Nie ustawić grilla w pobliżu przejść lub na często uczęszczanych terenach
  - Podczas grillowania nie nosić ubrań z długimi rękawami!
  - Nie pozwalać dzieciom bawić się folią z opakowania!
  - Nie stosować do czyszczenia grilla żadnych rozpuszczalników ani rozcieńczalników!
  - Podczas spalania się węgla drzewnego tworzy się tlenek węgla. Ten gaz jest niebezpieczny i w zamkniętych pomieszczeniach może prowadzić do zatrucia!
  - Nie używać grilla podczas niepogody lub silnego deszczu!

### Przepisy dotyczące użytkowania zgodnego z przeznaczeniem:

Grilla można stosować wyłącznie do grillowania jadalnych potraw. Należy przy tym przestrzegać wszystkich zaleceń niniejszej instrukcji montażu i obsługi. Grill jest przeznaczony tylko do użytku prywatnego. Grilla używać tylko w taki sposób, jak jest to opisane w tej instrukcji montażu i obsługi. Każdy inny sposób użytkowania nie jest traktowany jako zgodny z przeznaczeniem i może doprowadzić do szkód rzeczowych lub obrażeń ciała.

Producent nie przyjmuje żadnej rękojmi za szkody spowodowane używaniem tego produktu w sposób niezgodny z przeznaczeniem!

Maksymalne obciążenie rusztu grillowego (na żywność) wynosi ok. 2 kg

## Przygotowanie montażu:

czas montażu



ca. 35 Min.



- **Dokładnie przeczytać instrukcję montażu i obsługi i czynności montażowe wykonywać w podanej kolejności.**
  - **Zaplanować dostateczną ilość czasu na montaż grilla.**
  - **Przygotować powierzchnię do pracy ok. 2-3 m<sup>2</sup>.**
- **Z opakowania wyciągnąć części i przed montażem sprawdzić kompletność pojedynczych części**
- **Ewentualnie proszę montaż wykonywać we dwoje.**
- **Dopiero po kompletnym montażu urządzenia należy mocniej dokręcić wszystkie połączenia śrubowe.**
- **Jeśli mimo starannej kontroli zabraknie jakiejś części, prosimy skontaktować się z naszym działem obsługi klienta (patrz ostatnia strona), który niezwłocznie udzieli stosownej pomocy.**
- **ZAGROŻENIA dla dzieci: niebezpieczeństwo uduszenia lub połknięcie.**  
**Trzymaj dzieci z dala od opakowania i wyrzuć je natychmiast po rozpakowaniu.**  
**Przechowuj małe części z dala od dzieci.**



## Wskazówki dotyczące bezpiecznego użytkowania grilla:



**Pojemność miski paleniskowej wynosi około 1,5 kg. węgla drzewnego lub brykietu. Przed pierwszym użytkowaniem grilla zaleca się przepalić go przez co najmniej 30 minut (grill powinien być rozgrzany a paliwo utrzymywane w formie rozżarzonej).**

Grilla można używać wyłącznie z węglem drzewnym / brykietem węglowym zgodnymi z normą DIN EN 1860-2.

1. Ułożyć warstwowo w formie piramidy węgiel lub brykiety w misce paleniskowej.
2. Położyć kilka kostek podpałki pod paliwem lub zalać je podpałką w płynie, bądź w żelu. Używać wyłącznie podpałek zgodnych z EN 1860-3!
3. Pozostawić tak na około jedną minutę w celu skuteczniejszego działania a następnie podpalić
4. Po rozżarzeniu paliwa należy je równomiernie rozłożyć w misce i ewentualnie dołożyć jego następną porcję.
5. Nigdy nie przepelniać miski paleniskowej, temperatura grillowania może być przekroczona
6. Po upływie 15 - 20 minut na materiale palnym pojawi się biała warstwa popiołu, wtedy temperatura grillowania jest optymalna.
7. Założyć natłuszczony ruszt grillowy i rozpocząć grillowanie potraw.

### Przed grillowaniem:



- Przed pierwszym użyciem ruszt grilla należy wymyć ciepłą wodą z dodatkiem płynu do mycia naczyń
- Podczas grillowania używać odpowiednich rękawiczek ochronnych kuchennych lub do grillowania.
- Stosować tylko odpowiednio długie akcesoria do grillowania (szczypce, łopatkę).
- Do rozpalania i ponownego zapalania używać tylko bezpiecznych podpałek (stałych i płynnych) zgodnych z EN 1860-3.
- Zachować bezpieczną odległość od gorących części, ponieważ każdy kontakt może doprowadzić do oparzeń.
- Podczas użytkowania grill musi stać stabilnie na trwałym, poziomym, niepalnym podłożu. Nie używać grilla w zamkniętych pomieszczeniach lub na terenie zadaszonym.

### Po grillowaniu:



- Odczekać, aż węgiel drzewny się wypali i grill będzie całkowicie ostudzony
- Nigdy nie gasić rozżarzonego paliwa poprzez lanie zimną wodą!
- Usunąć zimny popiół i czyścić grilla najlepiej odpowiednią szczotką do czyszczenia grilla.
- Grilla czyścić zasadniczo wodą z dodatkiem płynu do naczyń. Nie myć rusztu w zmywarce.

### Przechowywanie:

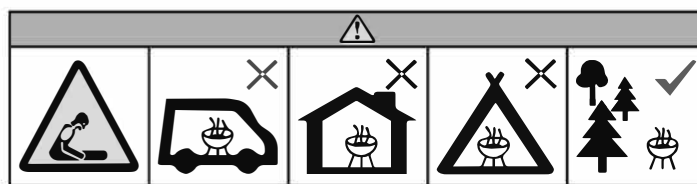
- Chronić grilla przed wilgocią i niepokogą.
- Po całkowitym ochłodzeniu grilla należy przykryć odpowiednim pokrowcem ochronnym.



## Návod k montáži a obsluze, číslo: 11245P, grilovací vozík Angular



**Přečíst před uvedením do provozu! Nedodržování pokynů této instrukce může vést k nesprávné funkci nebo poškození zařízení nebo jiných věcných hodnot a k tělesnému zranění. Proto je nutno před montáží a každém zprovoznění přečíst příslušné kapitoly tohoto návodu. Dodržovat provádění činností v uvedeném pořadí a respektovat uvedené bezpečnostní pokyny. Tento návod je součástí výrobku. Proto je nutno ho stále přechovávat v blízkosti výrobku a předat ho následujícímu uživateli.**



**Provoz grilu ne v uzavřené nebo obytný prostor, jako jsou budovy, stany, karavany, mobilní domy a lodě.**

**Existuje nebezpečí otravy oxidem uhelnatým!**



**POZOR**



**NEBEZPEČÍ**

## Bezpečnostní pokyny:



- POZOR!** Tento gril je velmi horká a nesmí být posunuto během provozu!  
Nepoužívat v interiéru!
- POZOR!** K zapalování nebo k opětovnému zapálení nepoužívejte líh ani benzin!  
K zapalování používejte pouze pomůcky podle Evropské normy (EN 1860-3)!
- POZOR!** Děti a domácích zvířat nemůže být v blízkosti grilu!

- **Opatření (407 Tepelná ochrana třídy II, DIN EN) při grilování barbecue rukavice nebo použijte vhodný kleště!**
- **Gril lze provozovat pouze s brikétami z uhlí / uhlí podle DIN EN 1860-2**
- Nechte úplně vychladnout před čištěním gril! To může jinak vést k explozím a nekontrolovatelné tepla dojít a způsobit popáleniny!
- Gril by měl být pouze při provozu na stabilní, rovný povrch!
- Nikdy nepoužívejte vodu k hašení dřevěné uhlí!
- Zařízení nepoužívá v krytých prostorách nebo v uzavřených prostorách!
- Nedovolte, aby horký gril bez dozoru!
- Neumisťujte gril v blízkosti vstupů a silně využívaných ploch!
- Nenoste oděv s volnými rukávy při grilování!
- Nedovolte dětem hrát si s obalových fólií! Udušení!
- Nepoužívejte nátěr rozpouštědla nebo ředidla k čištění zařízení!
- Spalování uhlí je formy oxidu uhelnatého.  
Tento plyn je nebezpečné a může vést k otravě v uzavřených prostorách!
- Ovládání grilu není ve špatném počasí a silném dešti!

## Účel použití:

Gril se smí používat pouze u potravin pro grilování.  
To má všechny požadavky této příručky jsou dodržovány.

### Grilování je určena pouze pro soukromé!

Použití tohoto grilování dá popsat pouze jako v tomto návodu k obsluze.  
Jakékoliv jiné použití je považováno za nesprávné a může způsobit poškození objektů a / nebo osob.. Výrobce neručí za škody, které byly způsobeny nesprávným použitím výrobku!  
Maximální zatížení grilovacího roštu (na jídlo) je přibližně 2 kg.

## Životní prostředí a nakládání s odpady:

- Dávejte pozor na čistotu a bezpečnost při manipulaci s grilem a na likvidaci odpadu.
- V podstatě zlikvidovat zbytkového odpadu pouze v určených nádob z kovu nebo nehořlavých materiálů.



## Příprava:

Doba potřebná  
k vybudování



ca. 35 Min.



- Pečlivě si přečtěte pokyny a postupujte podle pokynů pro instalaci.
- Vzít dostatek času pro montáž.
- Vytvořit pracovní prostor cca 2-3 m.
- Vyjměte díly z balení a zkontrolujte před montáží úplnost jednotlivých dílů.  
Pokud se po kontrole tovární něco chybí, obraťte se na náš zákaznický servis (poslední strana).
- To vynaložila veškeré úsilí na výrobním místě, aby se zabránilo ostrým hranám na tomto grilu.  
Jdi s položkami s péčí, takže se zabrání nehody či zranění v průběhu výstavby a uvedení do provozu.
- Práce s druhou osobou.
- Vložte nástroj do vyžadující (křížový šroubovák a nastavitelný klíč) na dosah.
- Vytáhnout až po kompletní montáž zařízení všechny šrouby pevně.
- Vyhradzujeme drobné technické změny v zařízení, a to zejména ve vztahu k obsahu upevňovacího materiálu.
- Některé části jsou z výroby technicky předmontovány s ostatními částmi. Upevňovací materiál je zašroubován z větší části v částech. **Odšroubovat pouze před instalací!**
- **Zkontrolujte před instalací, jestliže všechny následující položky jsou přítomny v uvedeném čísle. ihned kontaktujte výrobce, zda díly chybí nebo jsou poškozené. Jednou nebo byly zahájeny montážní reklamace nemůže být uznána z důvodu poškození nebo chybějící části.**
- **Gril má ostré hrany, kde byste mohli zraníte. Používejte ochranné rukavice pro montáž.** 
- **Nebezpečí pro děti: Riziko udušení nebo požití. Udržujte děti mimo dosah obalových materiálů a zlikvidujte ji ihned po vybalení. Udržujte malé části mimo dosah dětí.** 

## Oznámení pro osvětlení:



**Palivová nádrž má objem asi 1,5 kg.  
gril musí být ohříván před prvním použitím a palivo musí zazáří alespoň 30 minut.**

Gril smí být používán pouze s briketami z uhlí / uhlí podle DIN EN 1860-2.

1. Vrstvy na uhlí nebo briket v dřevěném uhlí kanystru do pyramidy.
2. Zalijeme pyramidu lehce a rovnoměrně DIN vznícení DIN EN 1860-3 pro uhlí.
3. Zapálit nejlépe asi po 60 sekundách, pyramidy s zápas.
4. Čekat, grilování, k palivu majícího vrstvu popela je pokryta.
5. Dát je na vymazaný grilu a začít grilování.

## Před grilováním:

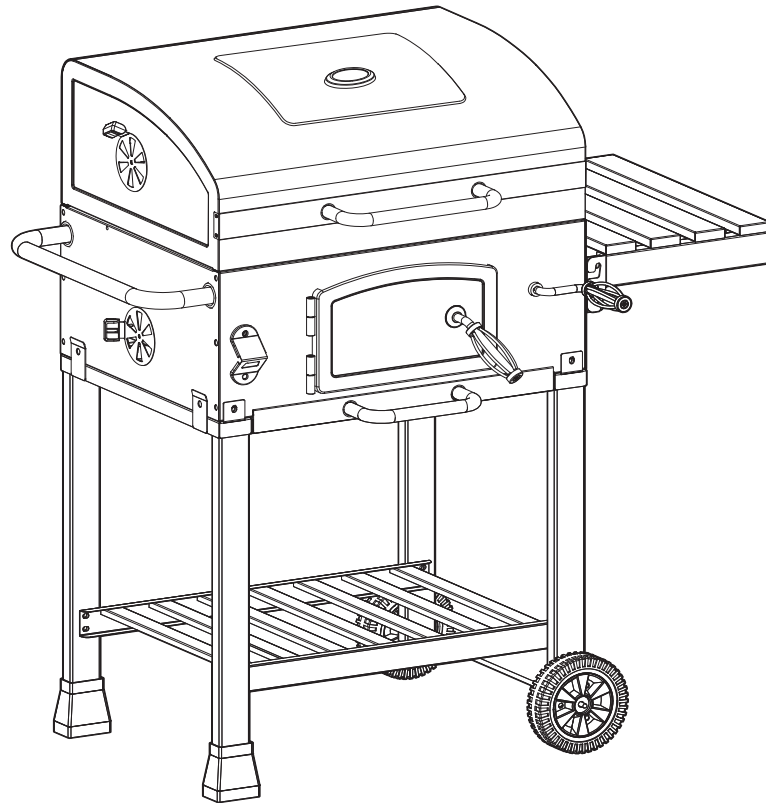
- Umýt před prvním z grilu s teplou mýdlovou vodou.
- Nosit Grilujte vždy gril nebo rukavice.
- Používejte pouze vhodné příslušenství (kleště, obraceč) na grilování.
- Grilovací zapalovač (suché nebo kapalné) z DIN EN 1860-3 se musí dodržovat.
- Dostatečný odstup od horkých částí držet, protože každý kontakt může mít za následek popáleniny.


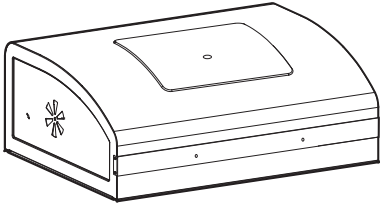



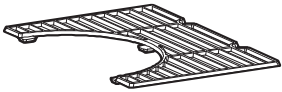
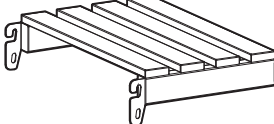



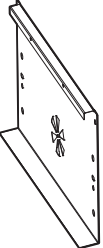




## Po grilování:


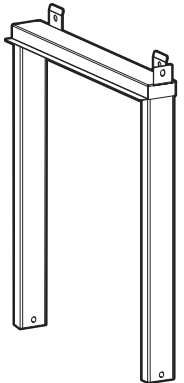
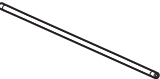

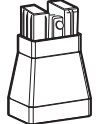
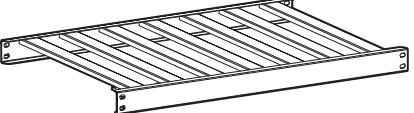
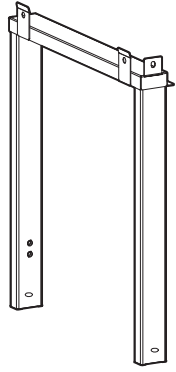

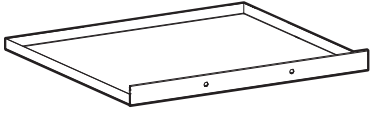
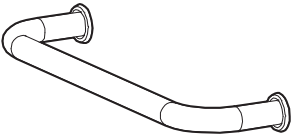

- Počkat, dokud se u hlí spaluje prázdná a grilování je úplně ochladí.
- Odtok chladné popel a očistěte gril nejvíce pravidelně před každým použitím.
- Odstranit usazeniny vhodným kartáčem z obchodu.
- Očistěte mřížku v zásadě s teplou mýdlovou vodou. Nečistěte grilovací rošt v myčce nádobí.

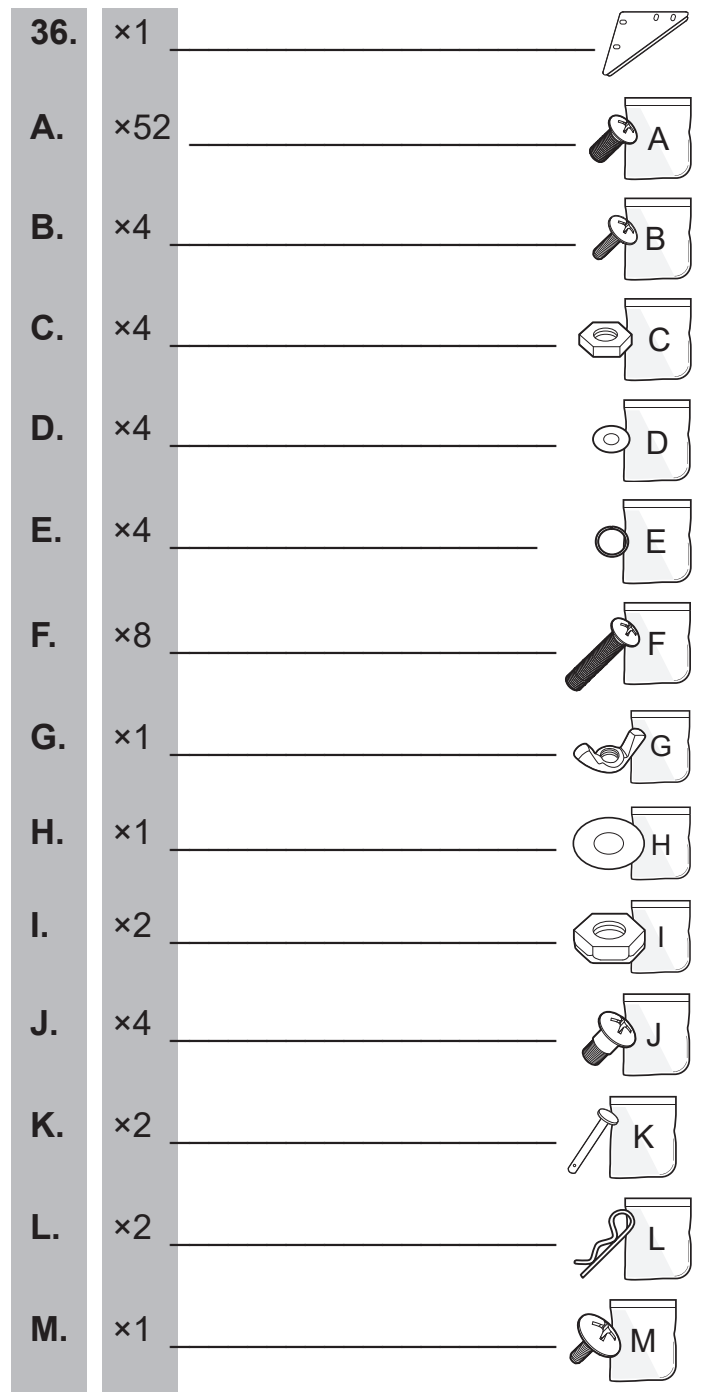
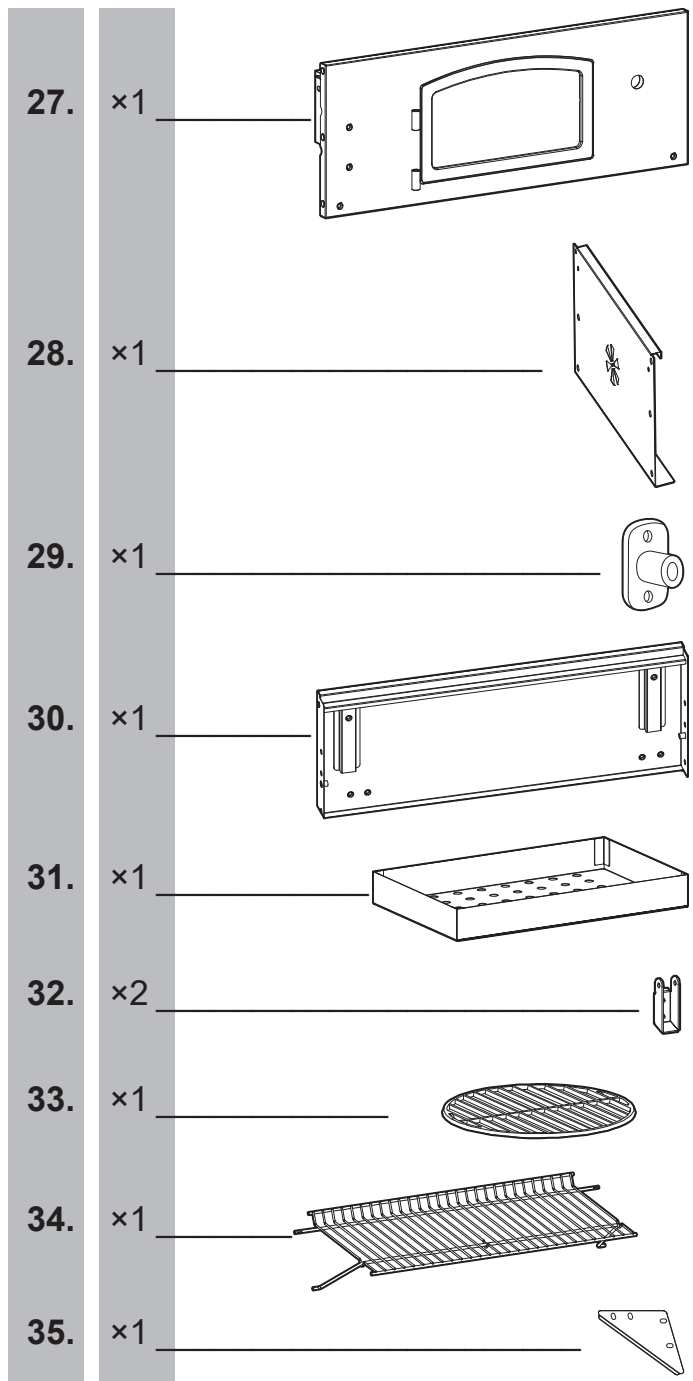
## Skladování:

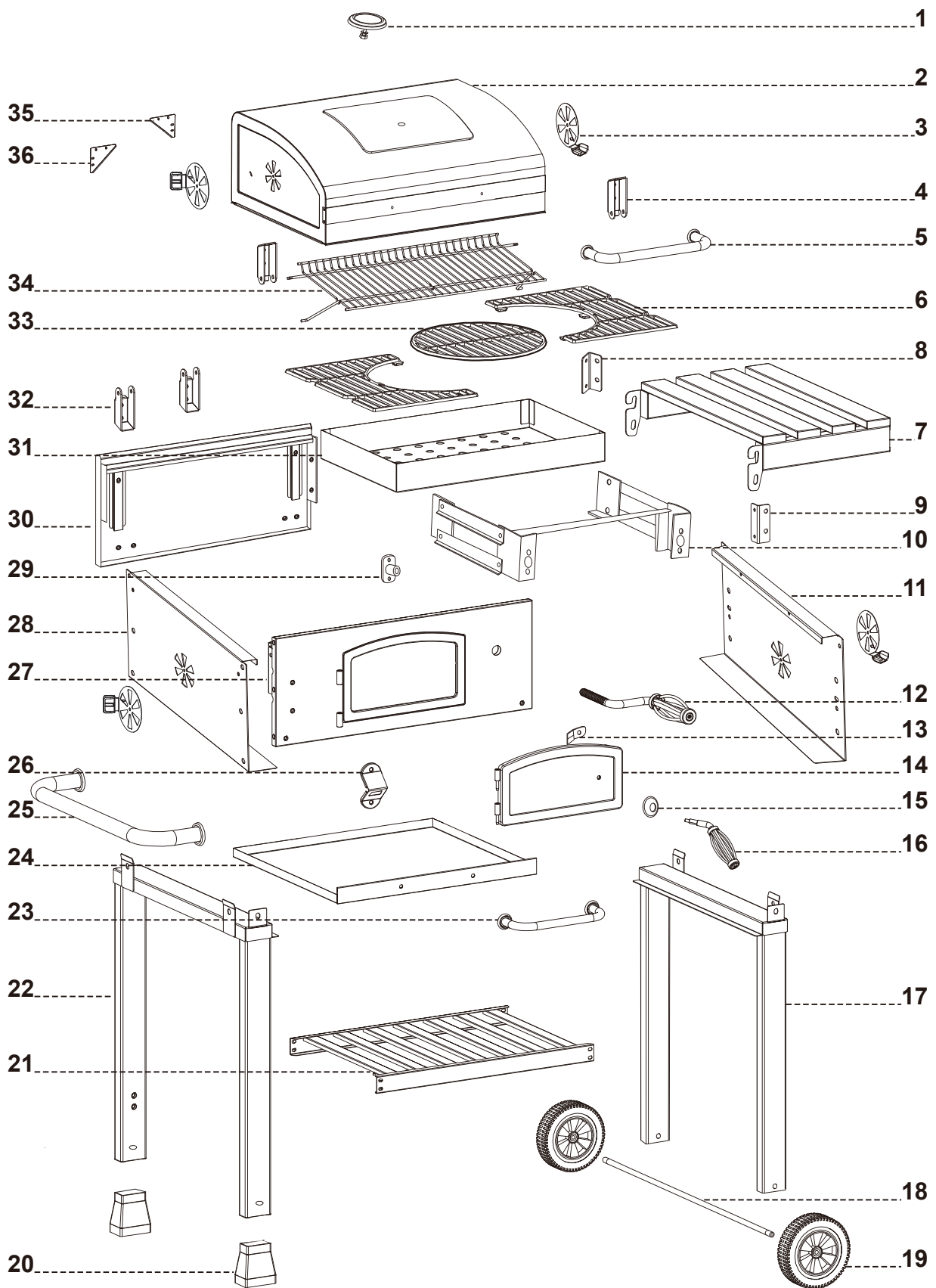
- Chraňte přístroj před vlhkostí a nepříznivém počasí.
- Krycí zařízení v případě potřeby po úplném ochlazení za použití vhodné kryt.

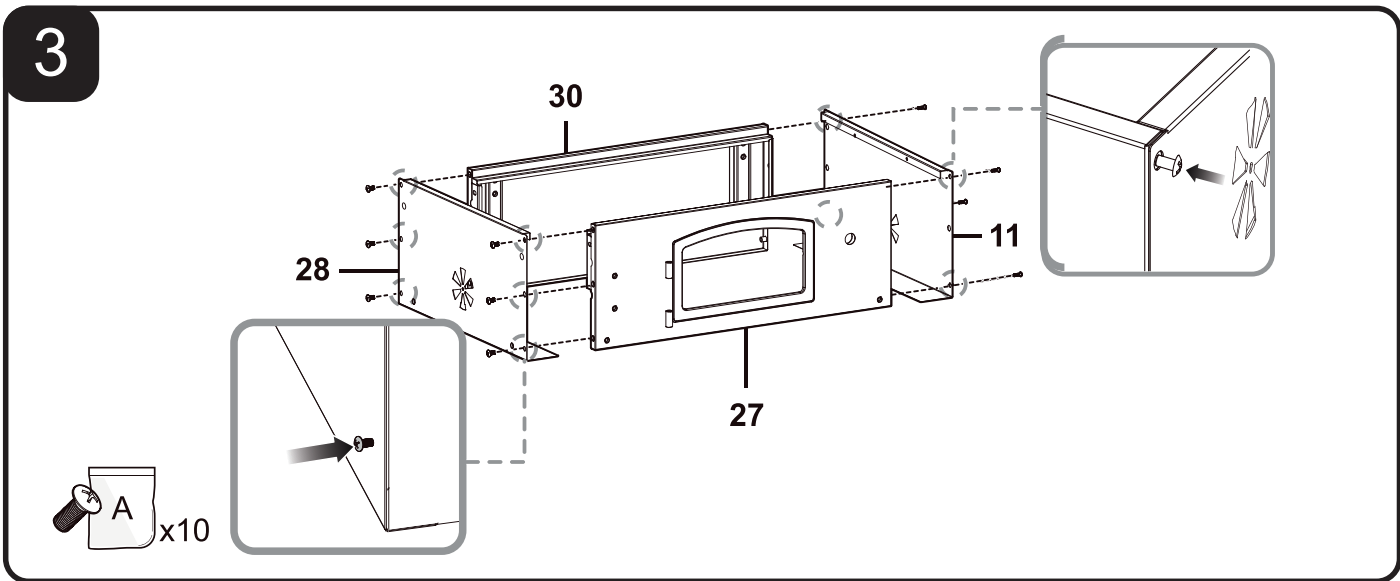
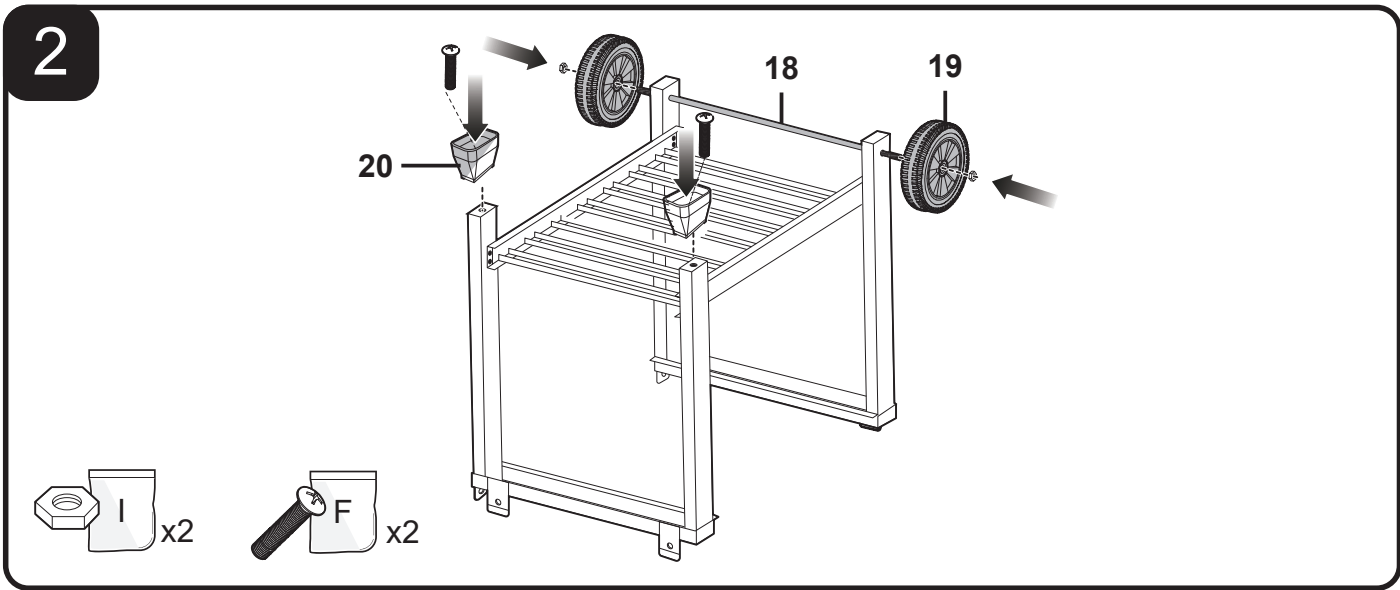
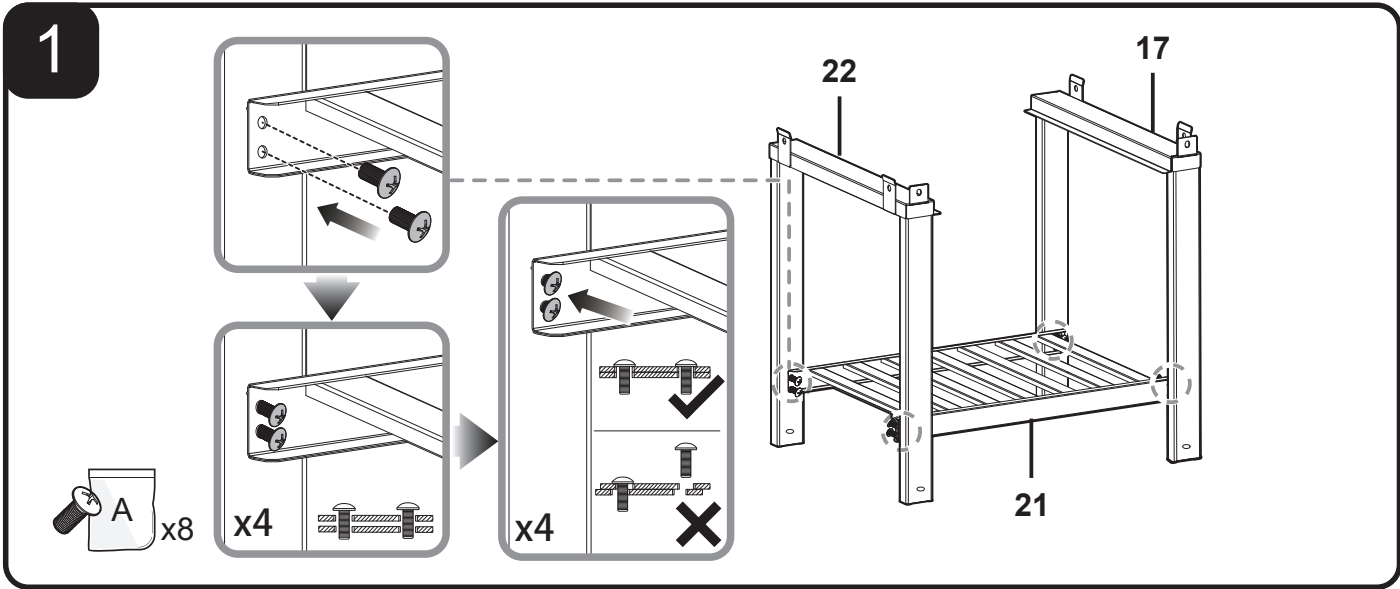


- 1. x1 
- 2. x1 
- 3. x4 
- 4. x2 
- 5. x1 
- 6. x2 
- 7. x1 
- 8. x1 
- 9. x1 
- 10. x1 
- 11. x1 
- 12. x1 
- 13. x1 
- 14. x1 
- 15. x1 

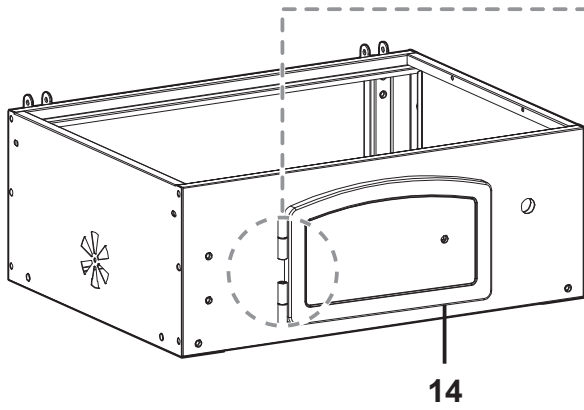
- 16. x1 
- 17. x1 
- 18. x1 
- 19. x2 
- 20. x2 
- 21. x1 
- 22. x1 
- 23. x1 
- 24. x1 
- 25. x1 
- 26. x1 





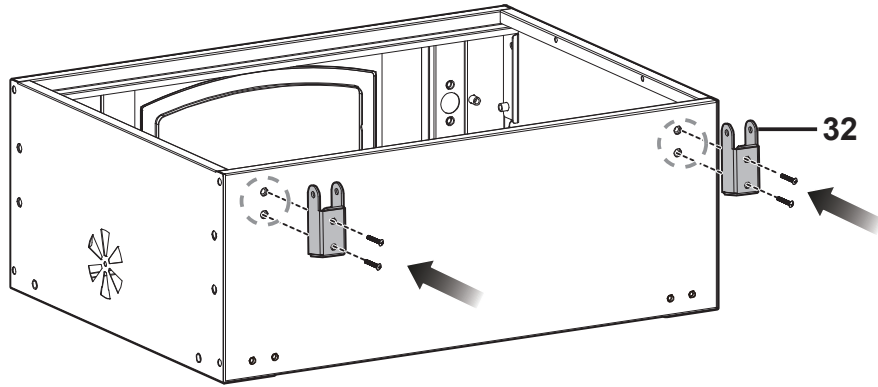


4



14

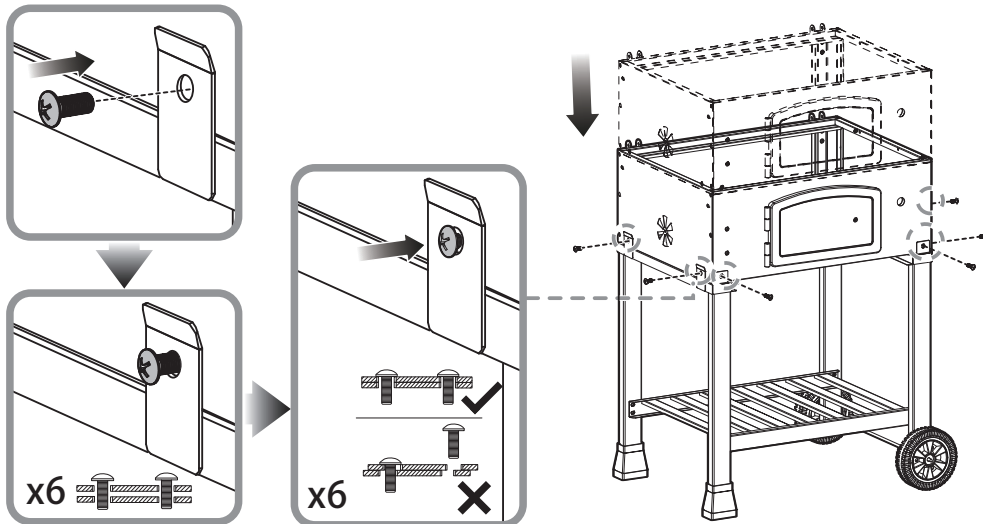
5



32



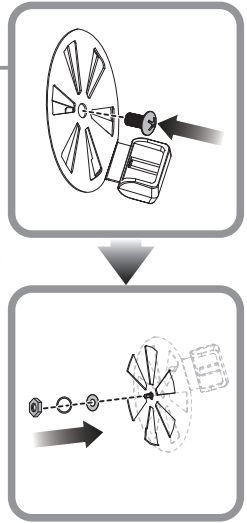
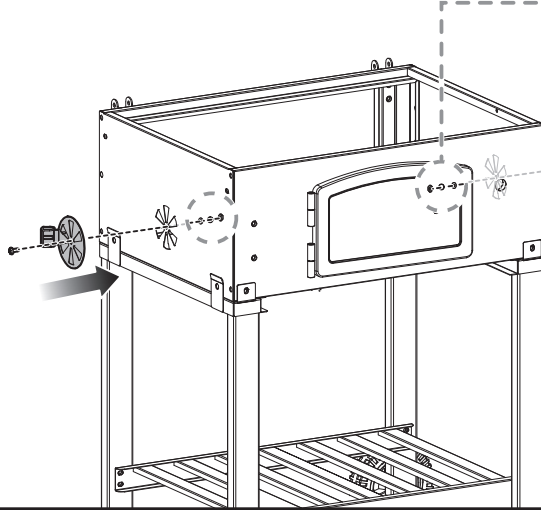
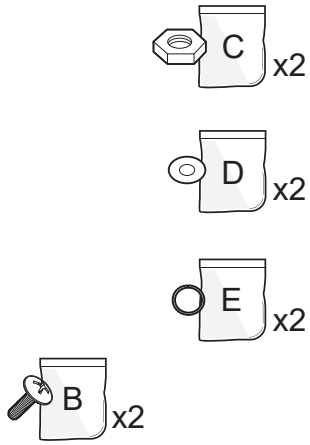
6



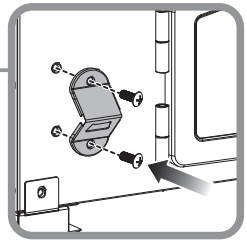
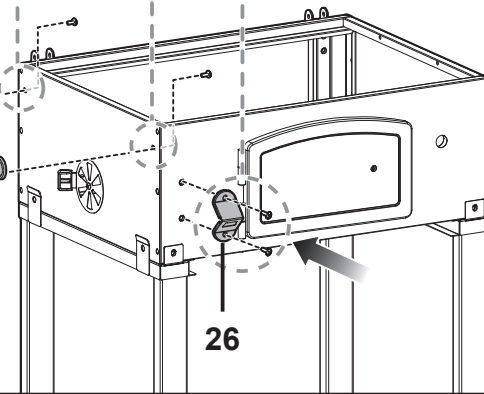
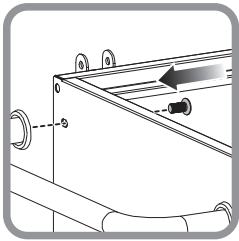
x6

x6

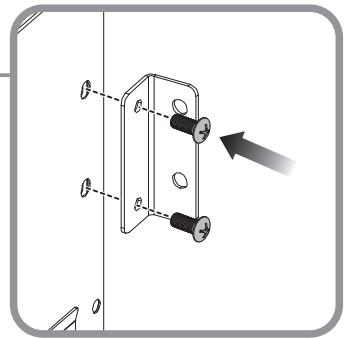
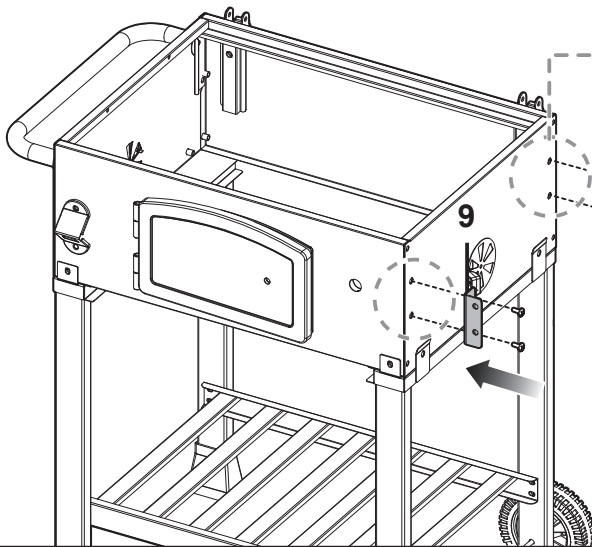
7



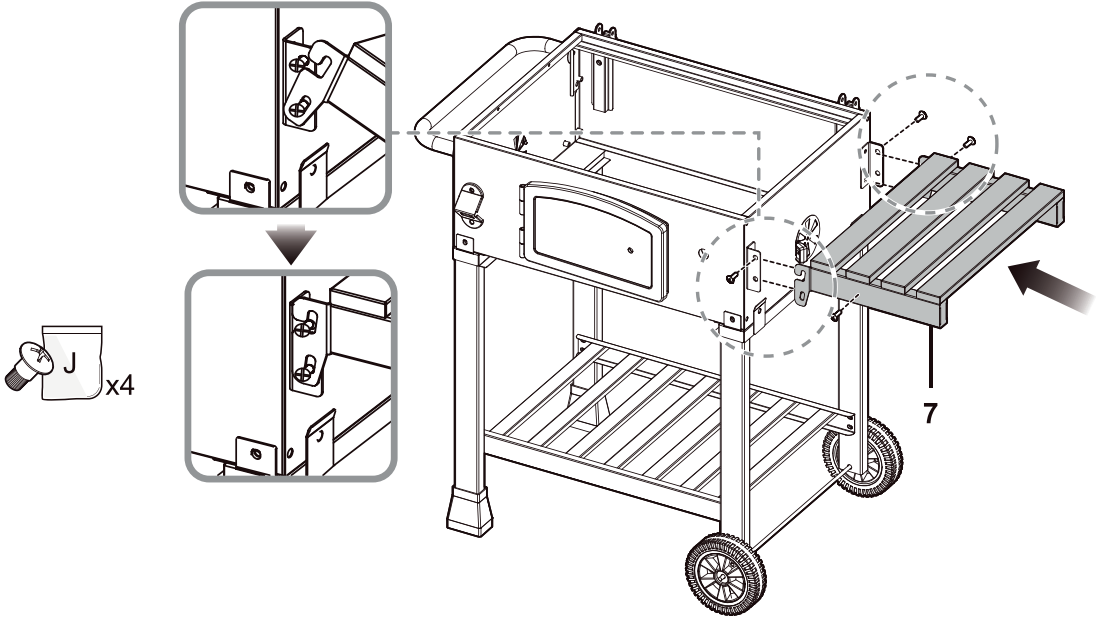
8



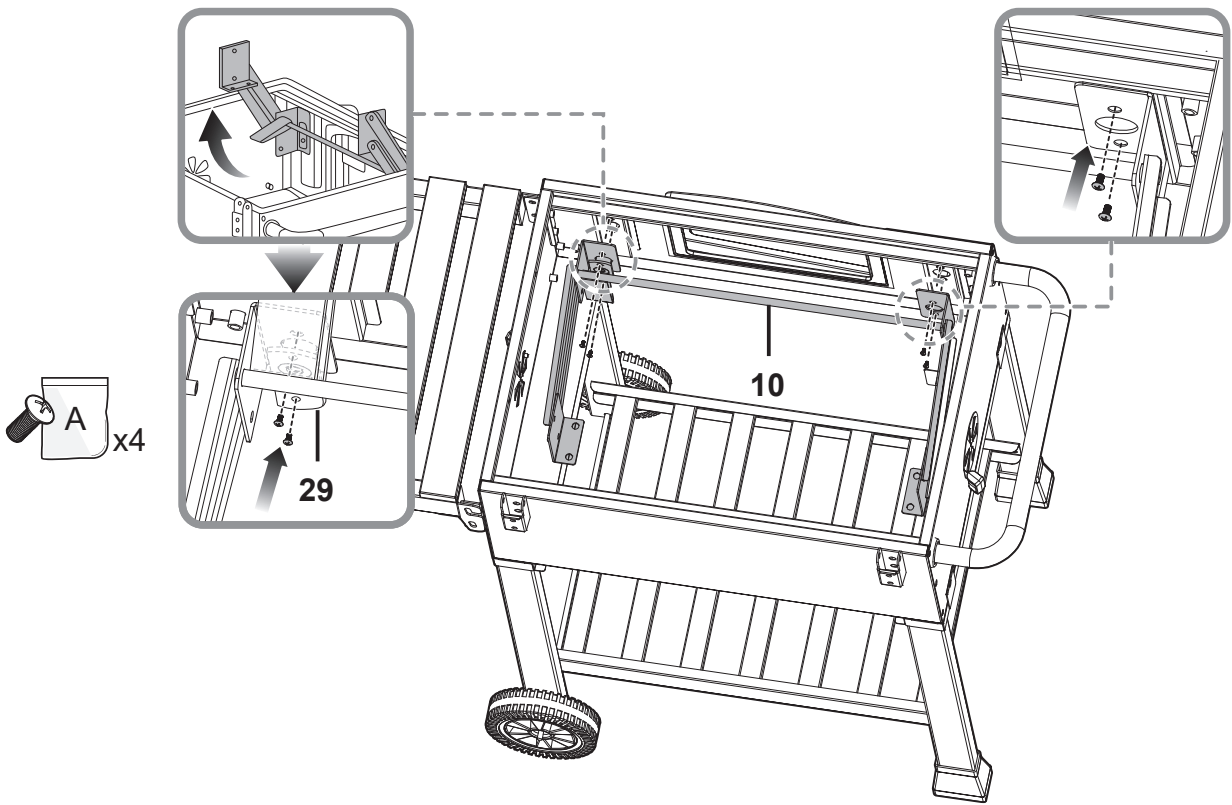
9



10

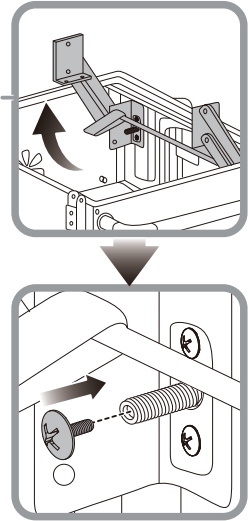
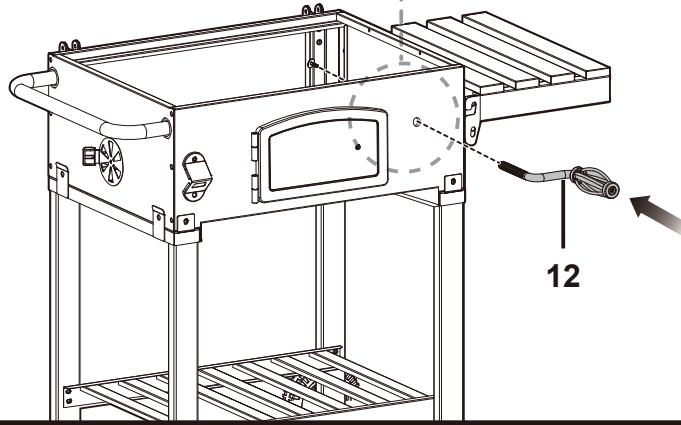


11



12

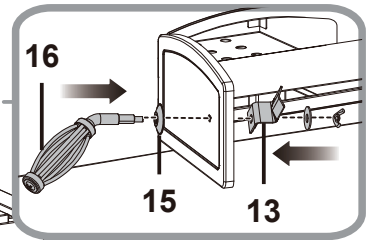
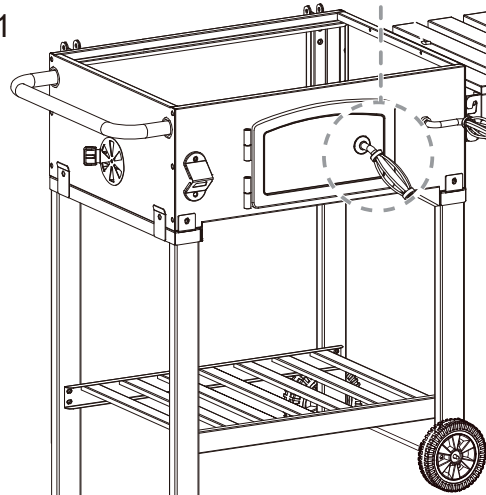
M x1



13

H x1

G x1

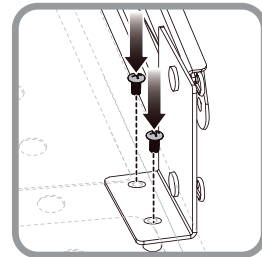
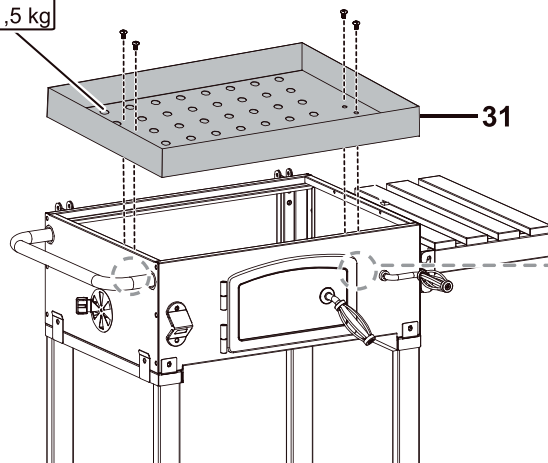


14

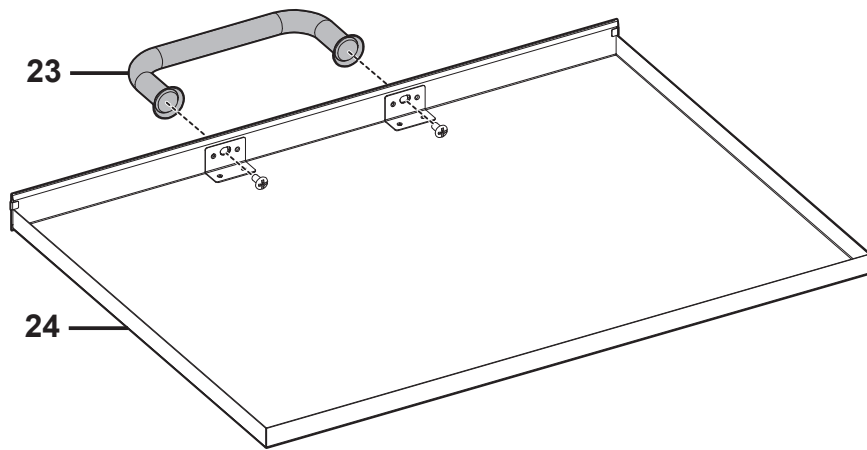
max. 1,5 kg

31

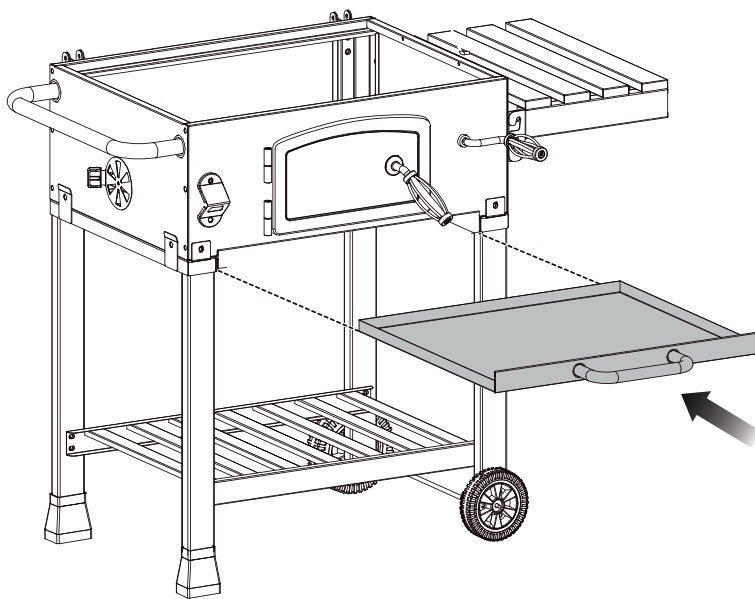
A x4



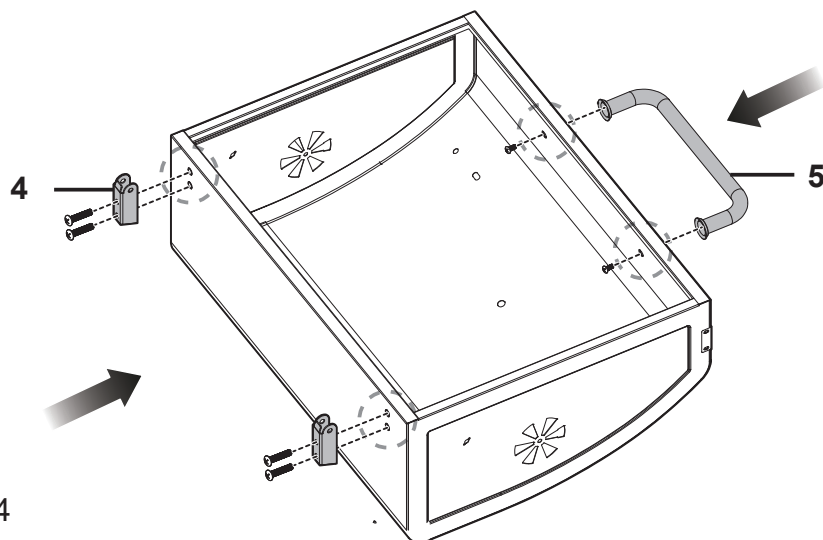
15



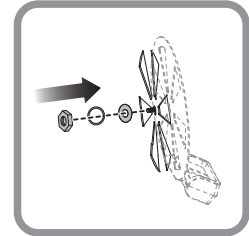
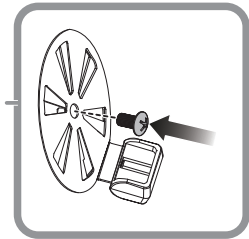
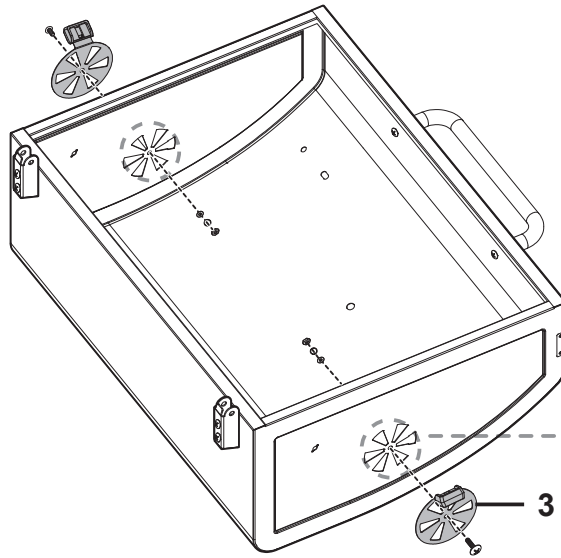
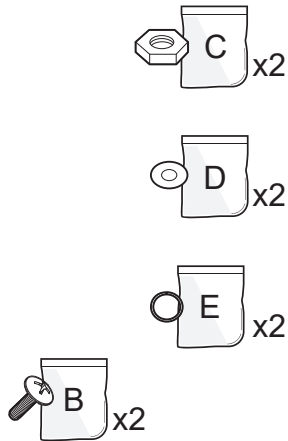
16



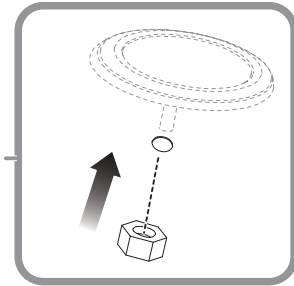
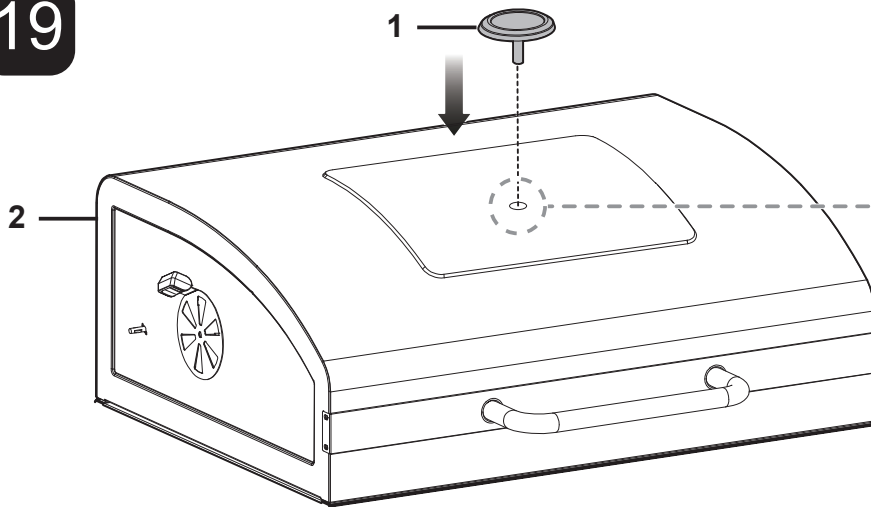
17



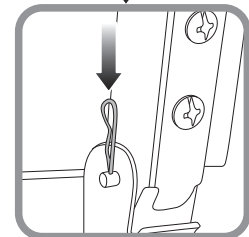
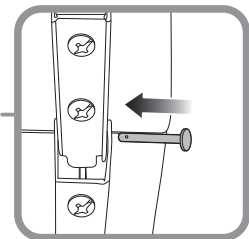
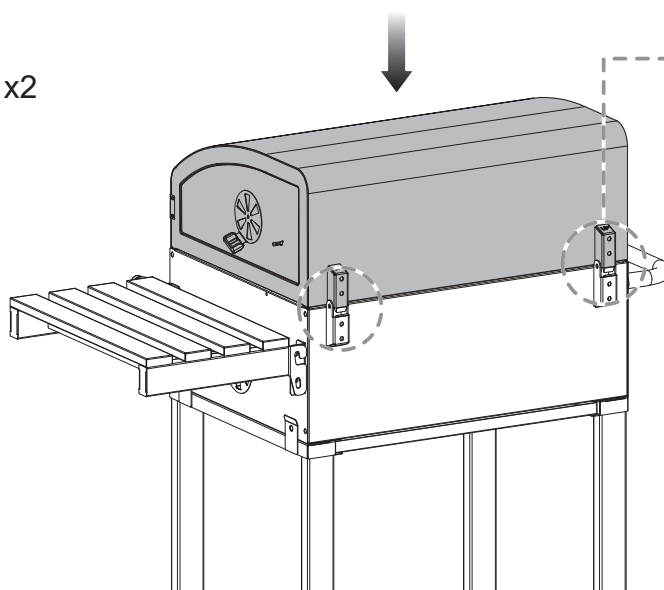
18



19

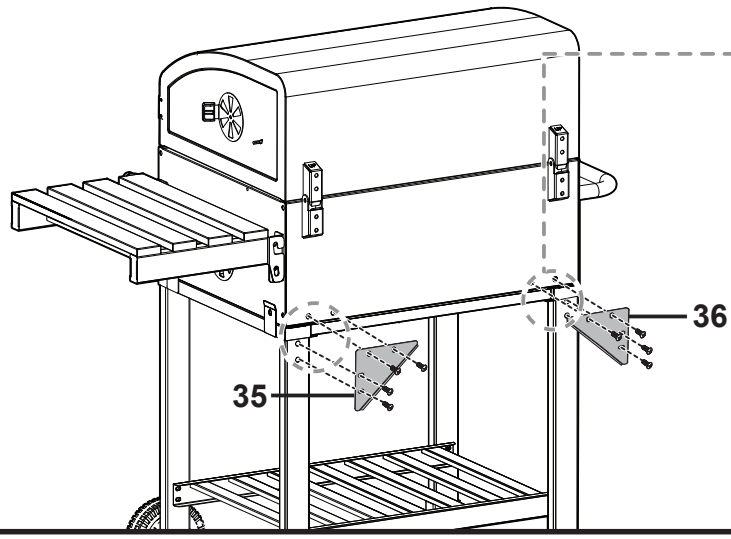


20

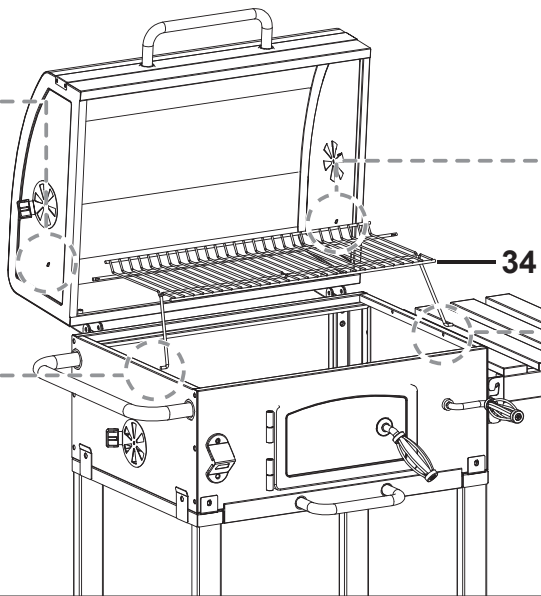
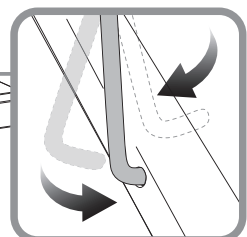
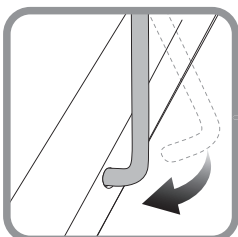
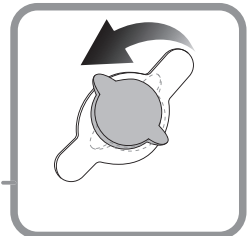
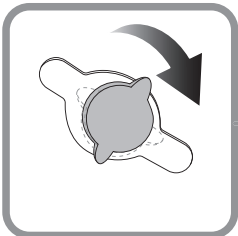


21

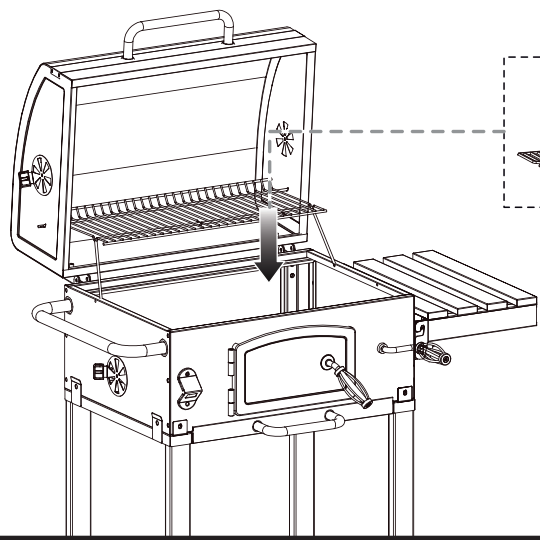
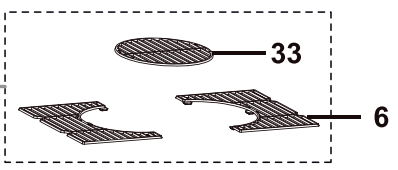
A x8



22



23





SERWIS/SERVIS  
ACTIVA POLSKA Sp. z o.o.  
Ul. Słowackiego 2, 59-400 Jawor  
Tel. +48 76 87 80 640/ faks: +48 76 81 80 352  
E-mail: [rma@activa-grill.pl](mailto:rma@activa-grill.pl)