

Instrukcja montażu i obsługi grilla okrągłego Art. nr 19321



Przed uruchomieniem grilla ACTIVA należy dokładnie przeczytać tę instrukcję obsługi.

Szybko wtedy można stwierdzić, że montaż i obsługa grilla są bardzo łatwe.



**Nie używać grilla w zamkniętej i / lub mieszkalnej przestrzeni, np. budynki mieszkalne, namioty, przyczepy kempingowe, przyczepy mieszkalne (na kółkach), łodzie.
Niebezpieczeństwo śmiertelnego zatrucia tlenkiem węgla.**

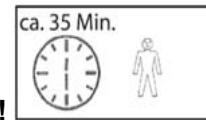
Proszę przestrzegać następujących symboli oraz informacji ostrzegawczych!



informacja ostrzegawcza!



należy przestrzegać!



ok. 35 min.

Przepisy dotyczące użytkowania zgodnego z przeznaczeniem:

Grilla można stosować wyłącznie do grillowania jadalnych potraw. Należy przy tym przestrzegać wszystkich zaleceń niniejszej instrukcji montaż i obsługi. Grill jest przeznaczony tylko do użytku prywatnego.

Grilla używać tylko w taki sposób, jak jest to opisane w tej instrukcji montażu i obsługi. Każdy inny sposób użytkowania nie jest traktowany jako zgodny z przeznaczeniem i może doprowadzić do szkód rzeczowych lub obrażeń ciała.

Producent nie przejmuje żadnej rękojmi za szkody spowodowane używaniem tego produktu w sposób niezgodny z przeznaczeniem!

Ogólne wskazówki dotyczące bezpieczeństwa:

OSTRZEŻENIE! Ten grill może być bardzo gorący, nie przesuwaj/nie przenosź go w trakcie użytkowania!

OSTRZEŻENIE! Nie używać wewnątrz pomieszczeń!

OSTRZEŻENIE! Nie używać spirytusu ani benzyny do rozpalania oraz ponownego rozpalania! Używać wyłącznie podpałek zgodnych w EN 1860-3!

OSTRZEŻENIE! Trzymać dzieci i zwierzęta z dala od grilla!






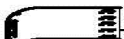
















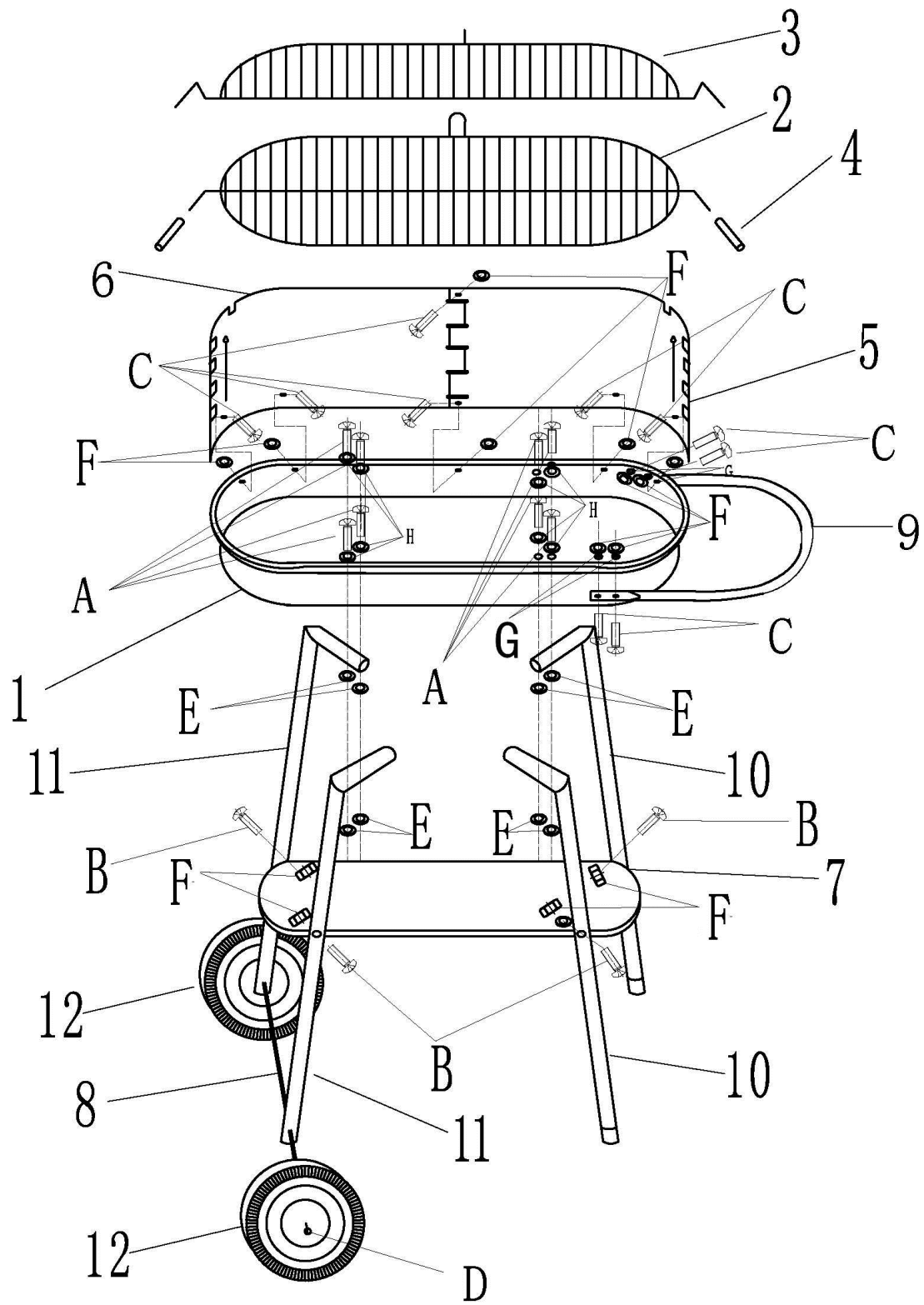
- Podczas grillowania noś rękawice do grillowania zgodnie z DIN-EN 407 lub użyj odpowiednich szczypiec do grilla!
- Podczas grillowania można korzystać wyłącznie z węgla drzewnego / brykietów węglowych zgodnie z normą DIN EN 1860-2.
- Przed czyszczeniem grilla całkowicie ostudzić! W przeciwnym razie może dojść do wyfuknięć i wystąpienia niekontrolowanej wysokiej temperatury powodujących w efekcie oparzenia!
- Przed użyciem grilla zaleca się zainstalowanie go na stabilnym, poziomym podłożu.
- Nigdy nie używać wody do gaszenia grilla!
- Nie używać grilla w zadaszonych powierzchniach lub w zamkniętych pomieszczeniach
- Gorącego grilla nie zostawiać bez nadzoru!
- Nie ustawiać grilla w pobliżu przejść lub na często uczęszczanych terenach
- Podczas grillowania nie nosić ubrań z długimi rękawami!
- Nie pozwalać dzieciom bawić się folią z opakowania!
- Nie stosować do czyszczenia grilla żadnych rozpuszczalników ani rozcieńczalników!
- Podczas spalania się węgla drzewnego tworzy się tlenek węgla. Ten gaz jest niebezpieczny i w zamkniętych pomieszczeniach może prowadzić do zatrucia!
- Nie używać grilla podczas niepogody lub silnego deszczu!

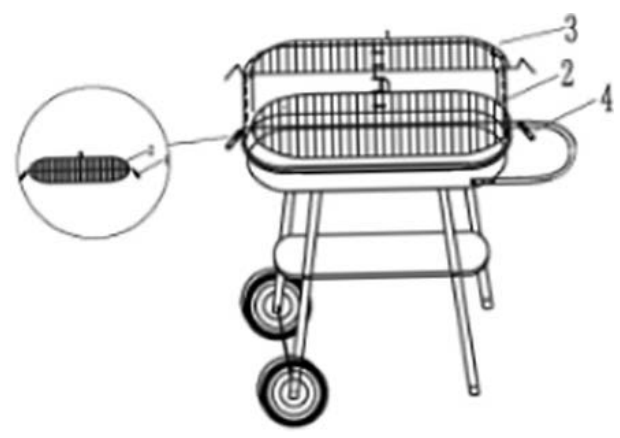
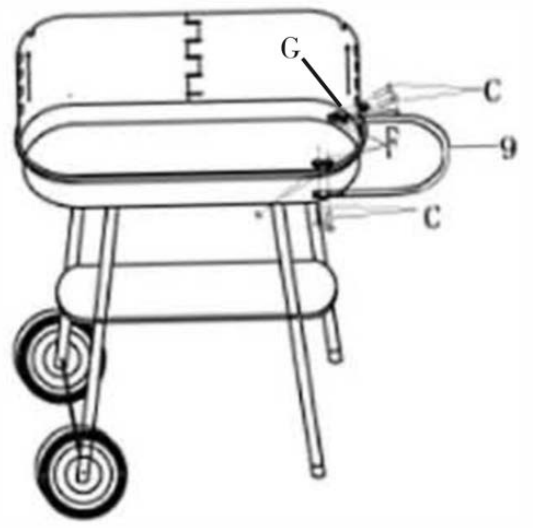
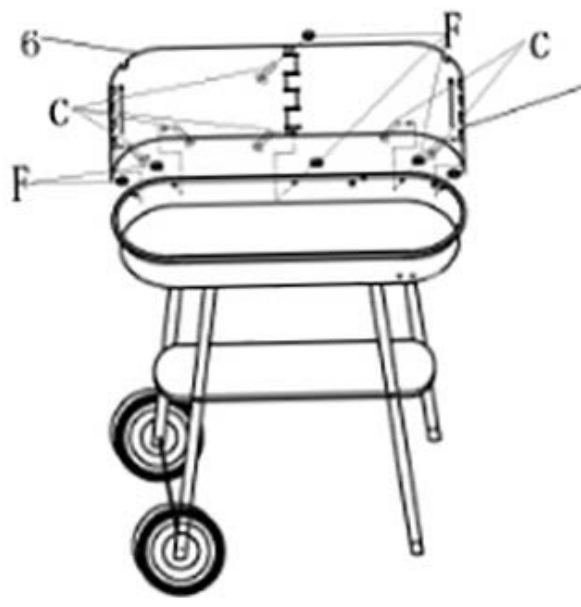
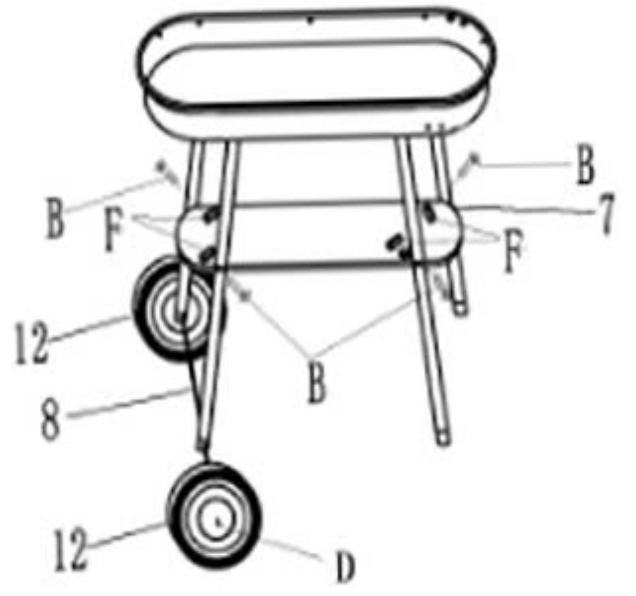
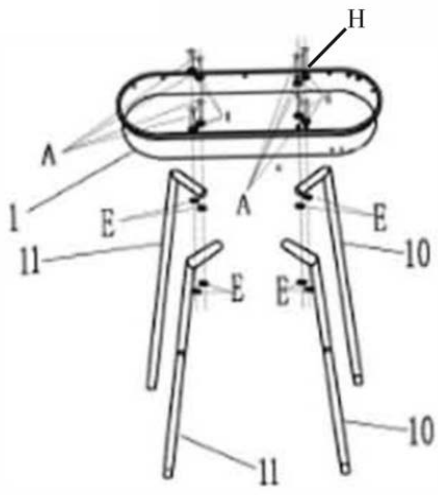
A warning icon showing a hand holding a screwdriver, indicating a warning for assembly.

Przygotowanie montażu:

- Dokładnie przeczytać instrukcję montażu i obsługi a czynności montażowe wykonywać w podanej kolejności.
- Zaplanować dostateczną ilość czasu na montaż grilla.
- Przygotować powierzchnię do pracy ok. 2-3 m².
- Z opakowania wyciągnąć części i przed montażem sprawdzić kompletność pojedynczych części
- Ewentualnie proszę montaż wykonywać we dwoje.
- Dopiero po kompletnym montażu urządzenia należy mocniej dokręcić wszystkie połączenia śrubowe.
- Jeśli mimo starannej kontroli zabraknie jakiejś części, prosimy skontaktować się z naszym działem obsługi klienta (patrz ostatnia strona), który niezwłocznie udzieli stosownej pomocy.

Nr	Rysunek	Opis	Ilość
1		Misa paleniskowa	1 szt.
2		Ruszt grillowy	1 szt.
3		Ruszt do podgrzewania potraw	1 szt.
4		Uchwyt rusztu grillowego	2 szt.
5		Pobocznica - prawa strona	1 szt.
6		Pobocznica - lewa strona	1 szt.
7		Półka dolna	1 szt.
8		Oś kół	1 szt.
9		Uchwyt misy	1 szt.
10		Noga - długa	2 szt.
11		Noga - krótka	2 szt.
12		Kolo	2 szt.
A		M6 × 20	8 szt.
B		M5 × 25	4 szt.
C		M5 × 10	10 szt.
D		M6	2 szt.
E		M6	8 szt.
F		M5	14 szt.
G		M5	4 szt.
H		M6	8 szt.







Wskazówki dotyczące bezpiecznego użytkowania grilla



Pojemność miski paleniskowej wynosi około 2 kg węgla drzewnego lub brykietu. Zaleca się, aby przed pierwszym użytkowaniem grilla był on rozgrzany a paliwo utrzymywane w formie rozżarzonej przez co najmniej 30 minut przed pierwszym przygotowaniem potraw na grillu.

1. Ułożyć warstwowo w formie piramidy węgiel lub brykiet w misce paleniskowej.
2. Położyć kilka kostek podpałki pod paliwem lub zalać je podpałką w płynie bądź w żelu. Używać wyłącznie podpałek zgodnych z EN 1860-3!
3. Pozostawić tak na około jedną minutę w celu skuteczniejszego działania a następnie podpalić
4. Po rozżarzeniu paliwa należy je równomiernie rozłożyć w misce i ewentualnie dołożyć jego następną porcję.
5. Nigdy nie przepełniać miski paleniskowej, temperatura grillowania może być przekroczona.
6. Po upływie 15 – 20 minut na materiale palnym pojawi się biała warstwa popiołu, wtedy temperatura grillowania jest optymalna.
7. Założyć natłuszczony ruszt grillowy i rozpocząć grillowanie potraw.

Nigdy nie przyrządzać potraw zanim paliwo nie pokryje się białą warstwą popiołu!!!

Maksymalne obciążenie rusztu grillowego (na żywność) wynosi ok. 1,7 kg

Przed grillowaniem:



- Przed pierwszym użyciem rusztu grilla należy wymyć ciepłą wodą z dodatkiem płynu do mycia naczyń
- Podczas grillowania używać odpowiednich rękawiczek ochronnych kuchennych lub do grillowania.
- Stosować tylko odpowiednio długie akcesoria do grillowania (szczypce, łopata).
- Do rozpalania i ponownego zapalania używać tylko bezpiecznych podpałek (stałych i płynnych) zgodnych z EN 1860-3.
- Zachować bezpieczną odległość od gorących części , ponieważ każdy kontakt może doprowadzić do oparzeń.
- Podczas użytkowania grill powinien stać stabilnie na trwałym, poziomym, niepalnym podłożu.
- Nie używać grilla w zamkniętych pomieszczeniach lub na terenie zadaszonym.

Po grillowaniu:



- Odczekać, aż węgiel drzewny się wypali i grill będzie całkowicie ostudzony
- Nigdy nie gasić rozżarzonego paliwa poprzez lanie zimną wodą!
- Usunąć zimny popiół i czyścić grilla najlepiej odpowiednią szczotką do czyszczenia grilla.
- Grilla czyścić zasadniczo wodą z dodatkiem płynu do naczyń.

Przechowywanie grilla:



- Chronić grilla przed wilgocią i niepogodą.
- Po całkowitym ochłodzeniu grilla należy przykryć odpowiednim pokrowcem ochronnym.



W przypadku zgłoszenia reklamacji lub pytań prosimy o kontakt z naszym serwisem.

SERWIS W POLSCE:

ACTIVA POLSKA Sp. z o.o.

Ul. Słowackiego 1, 59-400 Jawor

Tel. +48 76 87 80 640/ faks: +48 76 81 80 352

E-mail: rma@activa-grill.pl