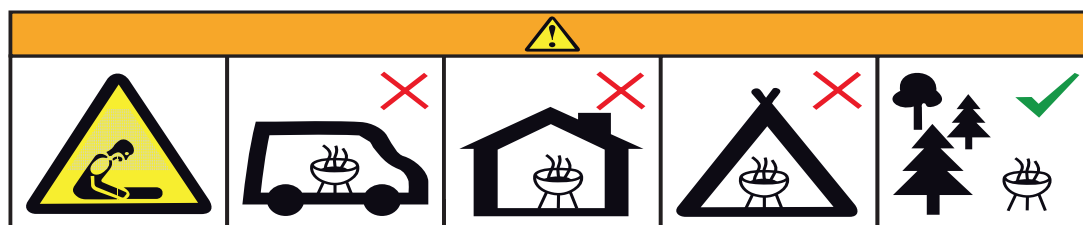
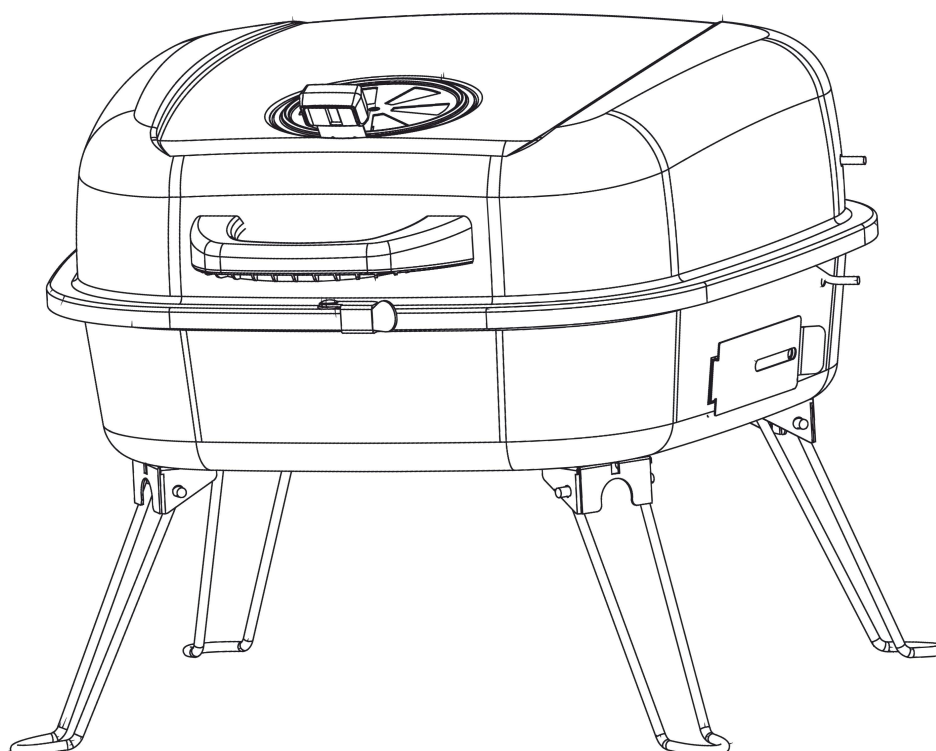


# Instrukcja montażu i obsługi grilla przenośnego Art. nr 19526/19527/19528



**Nie używać grilla w zamkniętej i / lub mieszkalnej przestrzeni, np. budynki mieszkalne, namioty, przyczepy kempingowe, przyczepy mieszkalne (na kółkach), łodzie. Niebezpieczeństwo śmiertelnego zatrucia tlenkiem węgla.**

Przed uruchomieniem grilla ACTIVA należy dokładnie przeczytać tę instrukcję obsługi.

Szybko wtedy można stwierdzić, że montaż i obsługa grilla są bardzo łatwe.

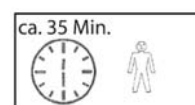
Proszę przestrzegać następujących symboli oraz informacji ostrzegawczych!



informacja ostrzegawcza!  
min.



należy przestrzegać!



ok. 35

#### Przepisy dotyczące użytkowania zgodnego z przeznaczeniem:

Grilla można stosować wyłącznie do grillowania jadalnych potraw. Należy przy tym przestrzegać wszystkich zaleceń niniejszej instrukcji montażu i obsługi. Każdy inny sposób użytkowania nie jest traktowany jako zgodny z przeznaczeniem i może doprowadzić do szkód rzeczowych lub obrażeń ciała. Grill jest przeznaczony tylko do użytku prywatnego.

Producent nie przejmuje żadnej rękojmi za szkody spowodowane używaniem tego produktu w sposób niezgodny z przeznaczeniem!

#### Ogólne wskazówki dotyczące bezpieczeństwa:

**OSTRZEŻENIE!** Ten grill może być bardzo gorący, nie przesuwaj/nie przenosij go w trakcie użytkowania!

**OSTRZEŻENIE!** Nie używaj wewnątrz pomieszczeń!

**OSTRZEŻENIE!** Nie używaj spirytusu ani benzyny do rozpalania oraz ponownego rozpalania! Używać wyłącznie podpałek zgodnych w EN 1860-3!

**OSTRZEŻENIE!** Chronić przed dostępem dzieci i zwierząt domowych!



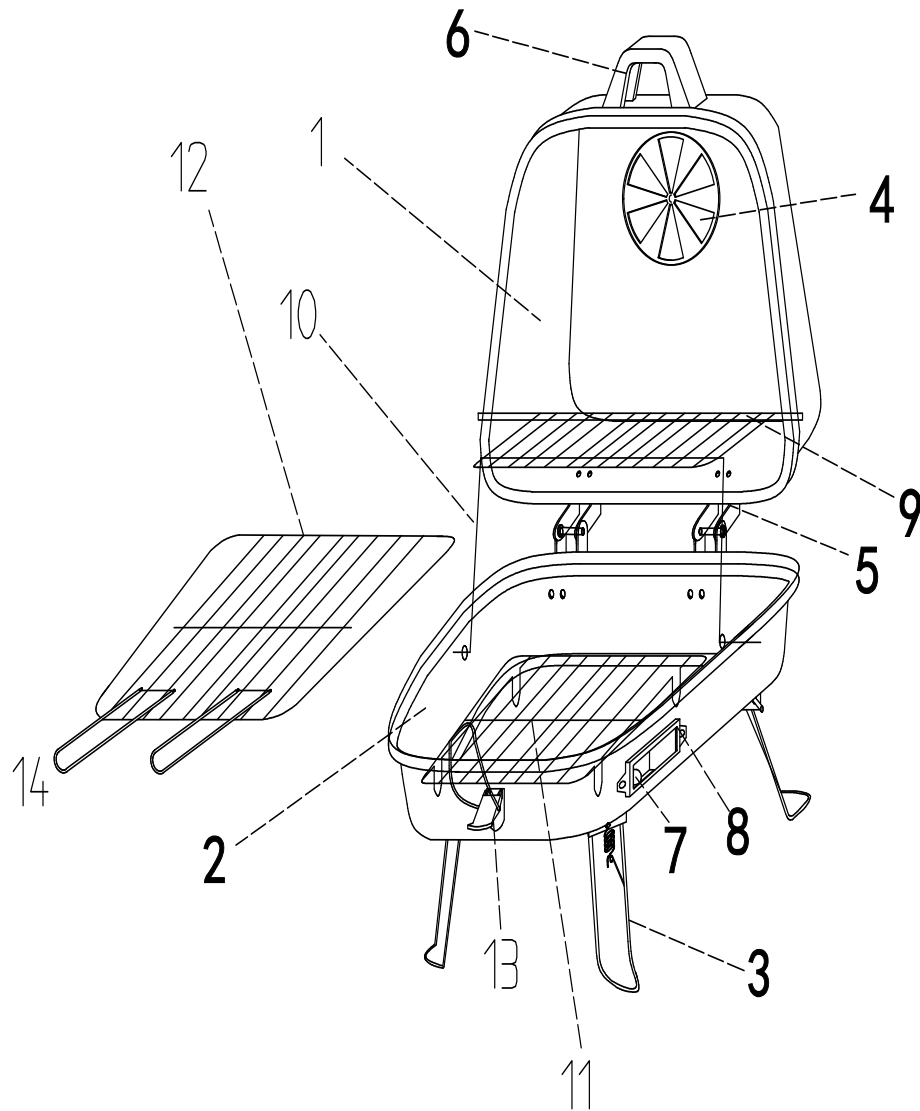
## **UWAGA!**

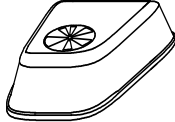
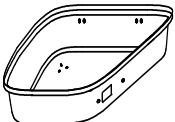




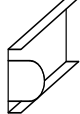
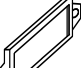



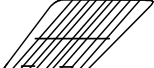
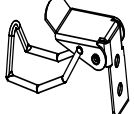

- Podczas grillowania noś rękawice do grillowania zgodnie z DIN-EN 407 lub użyj odpowiednich szczyptec do grilla!
- Podczas grillowania można korzystać wyłącznie z węgla drzewnego / brykietów węglowych zgodnie z normą DIN EN 1860-2.
- Przed czyszczeniem grilla całkowicie ostudzić! W przeciwnym razie może dojść do wyfuknięć i wystąpienia niekontrolowanej wysokiej temperatury powodujących w efekcie oparzenia!
- Przed użyciem grilla należy go zainstalować na stabilnym, poziomym podłożu.
- Grill podczas grillowania musi stać na stabilnym i równym podłożu! Nigdy nie używać wody do gaszenia grilla!
- Nie używać grilla na zadaszonych powierzchniach lub w zamkniętych pomieszczeniach
- Gorącego grilla nie zostawiać bez nadzoru!
- Nie ustawić grilla w pobliżu przejść lub na często uczęszczanych terenach
- Podczas grillowania nie nosić ubrań z długimi rękawami!
- Nie pozwalać dzieciom bawić się folią z opakowania!
- Nie stosować do czyszczenia grilla żadnych rozpuszczalników ani rozcieńczalników!
- Podczas spalania się węgla drzewnego tworzy się tlenek węgla. Ten gaz jest niebezpieczny i w zamkniętych pomieszczeniach może prowadzić do zatrucia!
- Nie używać grilla podczas niepogody lub silnego deszczu!









## **Przygotowanie montażu:**

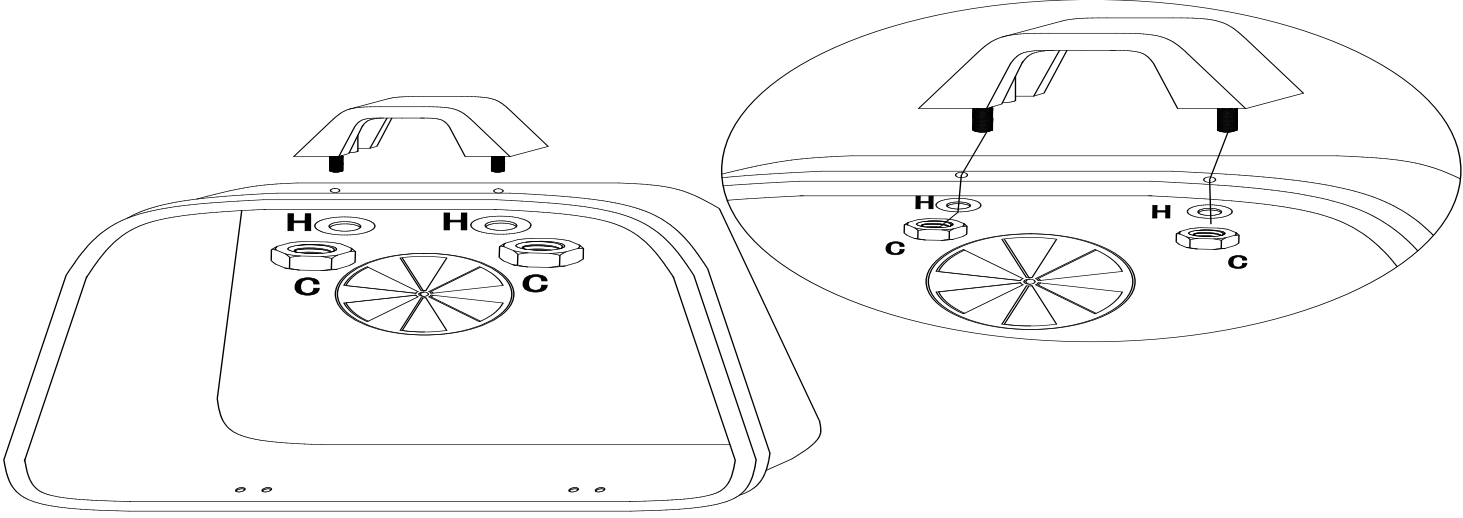
- Dokładnie przeczytać instrukcję montażu i obsługi i czynności montażowe wykonywać w podanej kolejności.
- Zaplanować dostateczną ilość czasu na montaż grilla.
- Przygotować powierzchnię do pracy ok. 2-3 m<sup>2</sup>.
- Z opakowania wyciągnąć części i przed montażem sprawdzić kompletność pojedynczych części
- Ewentualnie proszę montaż grilla wykonywać we dwoje.
- Dopiero po kompletnym montażu urządzenia należy mocniej dokręcić wszystkie połączenia śrubowe.
- Jeśli mimo starannej kontroli zabraknie jakiejś części, prosimy skontaktować się z naszym działem obsługi klienta (patrz ostatnia strona), który niezwłocznie udzieli stosownej pomocy.
- Maksymalne obciążenie rusztu grillowego (na żywność) wynosi ok. 1kg

## Montaż Grilla

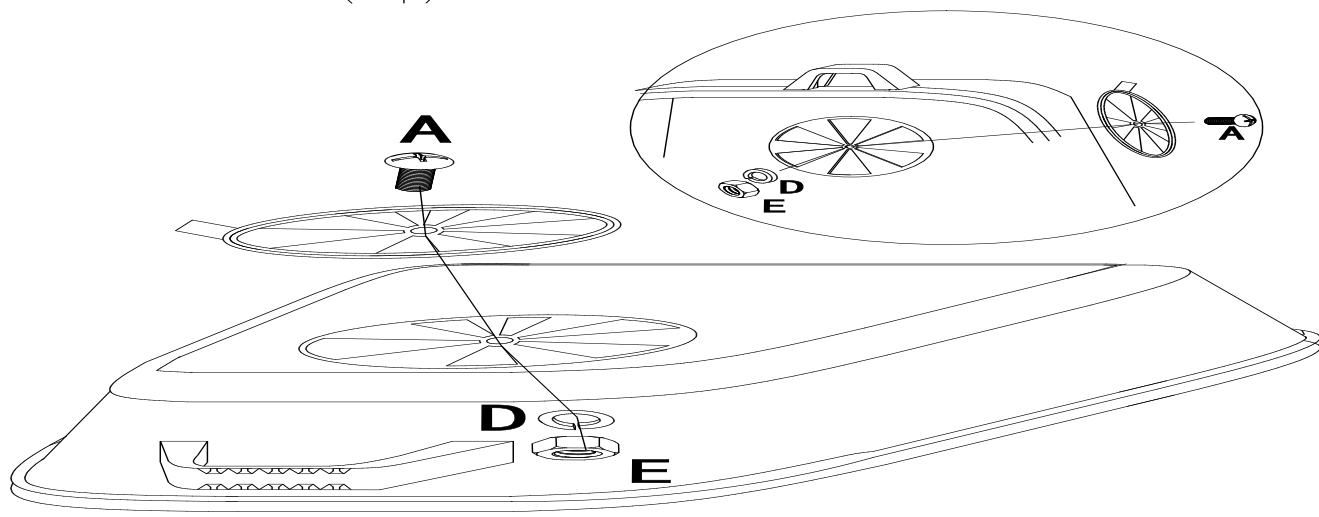


Nr	Rysunek/Nazwa	Ilość	Nr	Rysunek/Nazwa	Ilość
1	 Pakrywa	1	2	 Misa paleniskowa	1
3	 Noga	4	4	 Przesłona wentylacyjna	1
5	 Zawias	2	6	 Uchwyt pakrywy	1
7	 Przesłona wentylacyjna	1	8	 Obudowa przesłony wentylacyjnej	1
9	 Ruszt do podgrzewania potraw	1	10	 Wspornik rusztu do podgrzewania potraw	1
11	 Ruszt węglowy	1	12	 Ruszt grillowy	1
13	 Zatrząsk	1	14	 Uchwyt rusztu	2

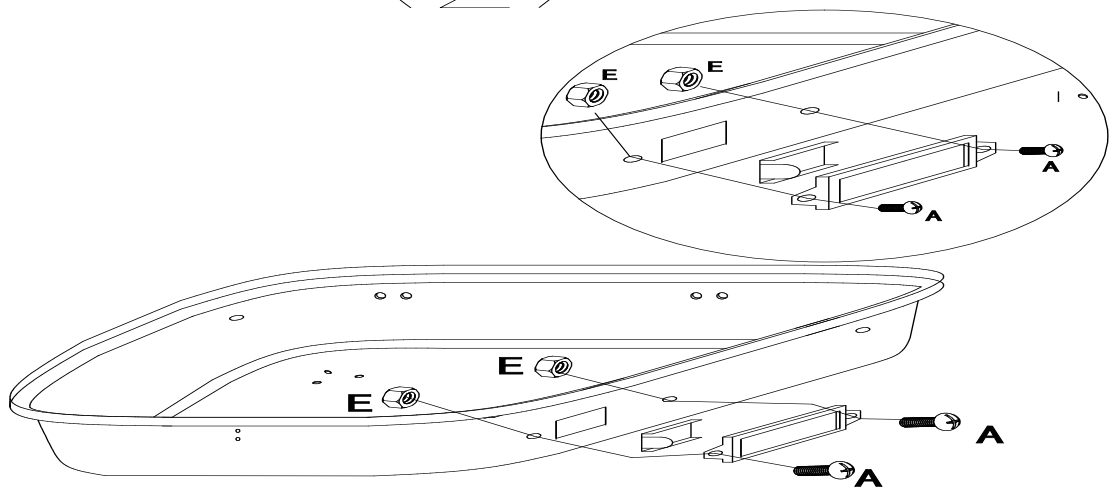
A	B	C	D	E	F	G	H
							
M5x8mm 23 szt	M3x8mm 2 szt	M6 2 szt	M5 1 szt	M5 23 szt	M4 2 szt	M3 2 szt	M6 2 szt



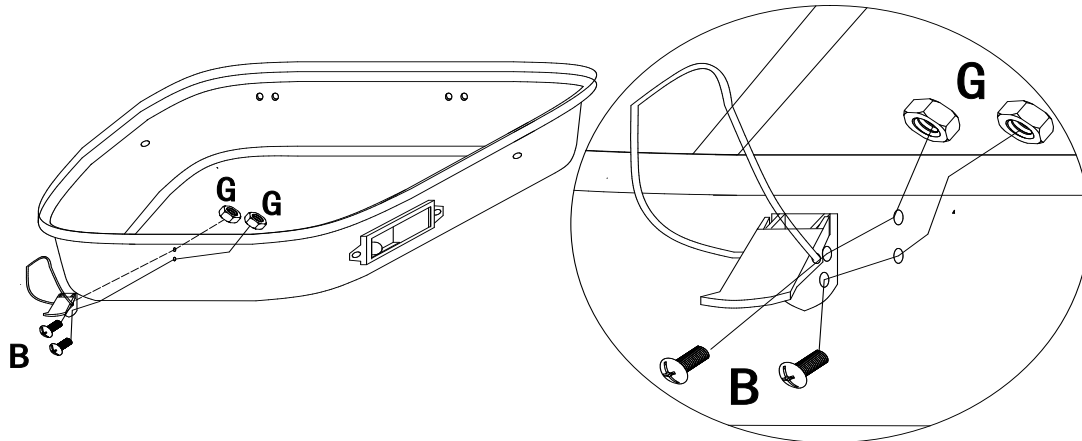
(1)



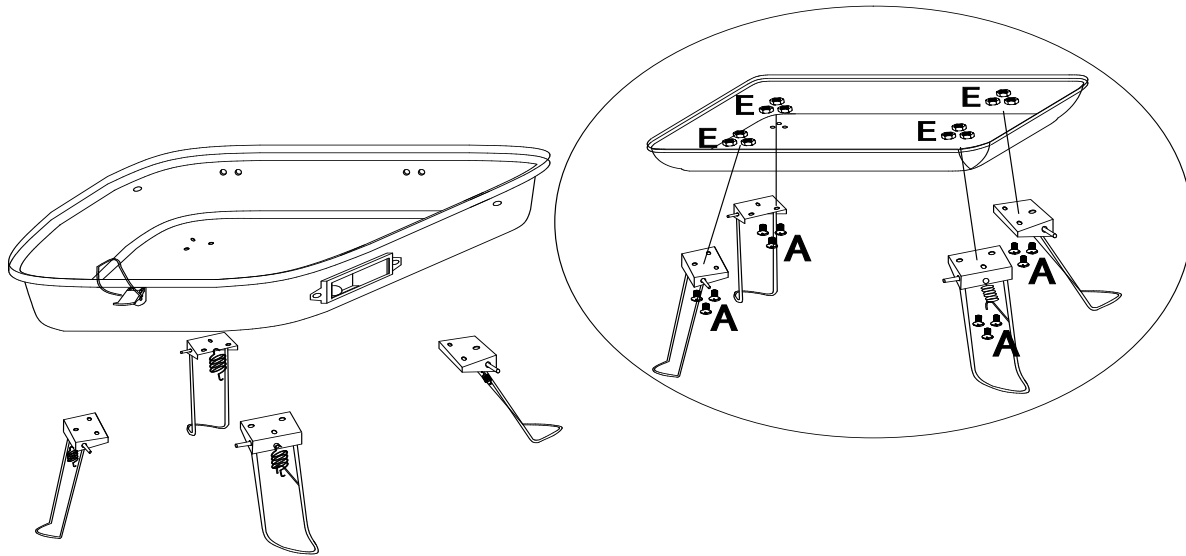
(2)



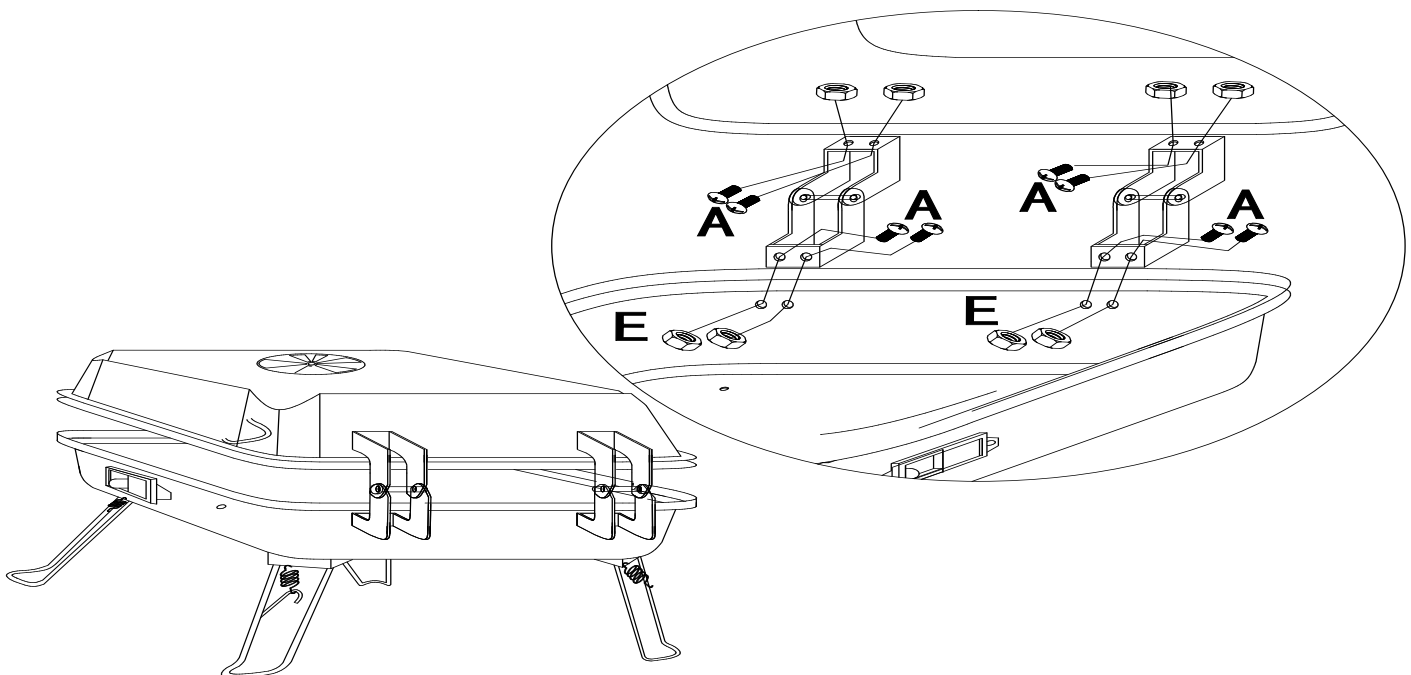
(3)



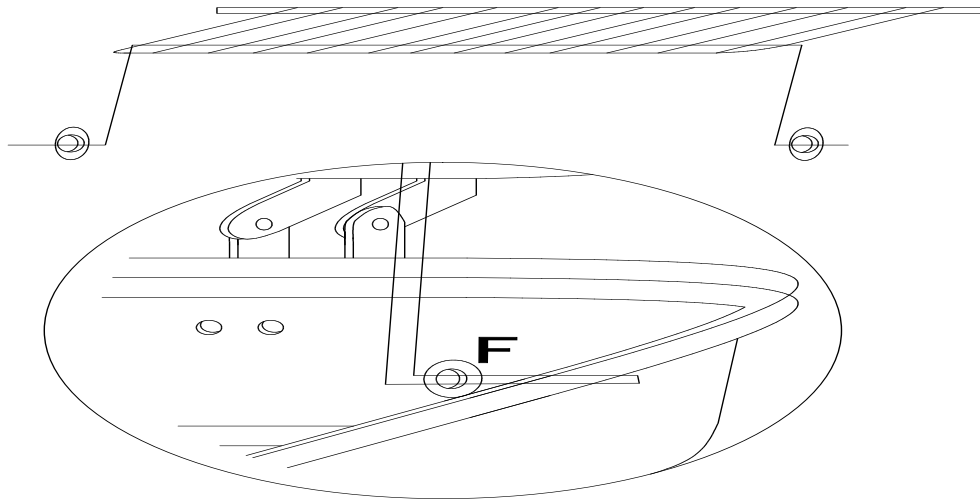
(4)



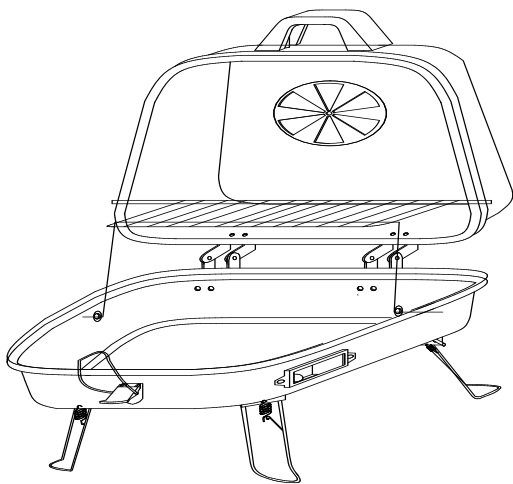
(5)



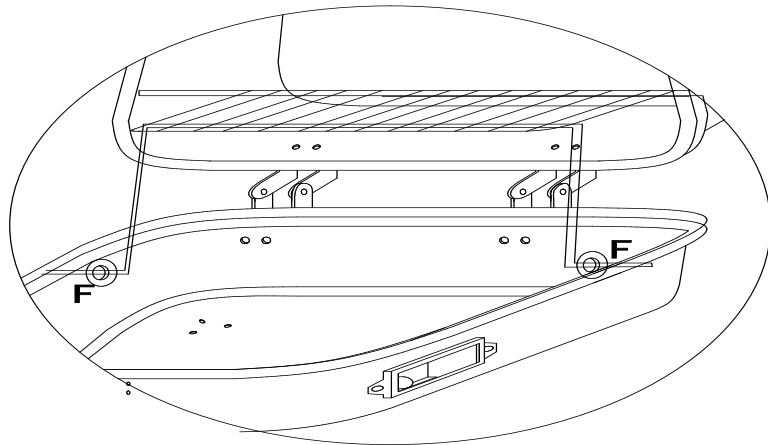
(6)



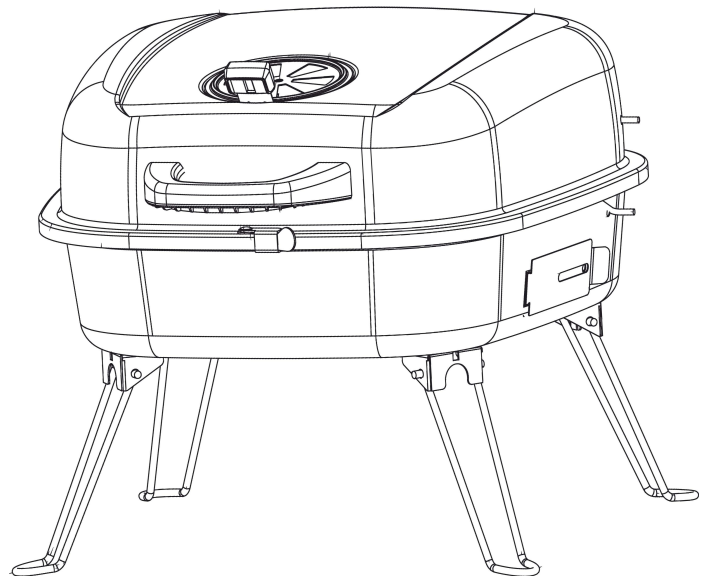
(7)



(8)



(9)



(10)

### Wskazówki dotyczące bezpiecznego użytkowania grilla

Pojemność miski paleniskowej wynosi około 0,8 kg węgla drzewnego lub brykietu. Przed pierwszym użytkowaniem grilla należy obowiązkowo przepalić przez co najmniej 30 minut (grill powinien być rozgrzany a paliwo utrzymywane w formie rozżarzonej).

1. Ułożyć warstwowo w formie piramidy węgiel lub brykiet w misce paleniskowej.
2. Położyć kilka kostek podpałki pod paliwem lub zalać je podpałką w płynie bądź w żelu. Używać wyłącznie podpałek zgodnych z EN 1860-3!
3. Pozostawić tak na około jedną minutę w celu skuteczniejszego działania a następnie podpalić
4. Po rozżarzeniu paliwa należy je równomiernie rozłożyć w misce i ewentualnie dołożyć jego następną porcję.
5. Nigdy nie przepelniać miski paleniskowej, temperatura grillowania może być przekroczona.
6. Po upływie 15 – 20 minut na materiale palnym pojawi się biała warstwa popiołu, wtedy temperatura grillowania jest optymalna.
7. Założyć natłuszczony ruszt grillowy i rozpocząć grillowanie potraw. □

Nigdy nie przyrządzać potraw zanim paliwo nie pokryje się białą warstwą popiołu!!!

### Przed grillowaniem:

- Przed pierwszym użyciem ruszt grilla należy wymyć ciepłą wodą z dodatkiem płynu do mycia naczyń
- Podczas grillowania używać odpowiednich rękawiczek ochronnych kuchennych lub do grillowania
- Stosować tylko odpowiednio długie akcesoria do grillowania (szczypce, łopatka).
- Zachować bezpieczną odległość od gorących części , ponieważ każdy kontakt może doprowadzić do oparzeń.
- Podczas użytkowania grill musi stać stabilnie na trwałym, poziomym, niepalnym podłożu.
- Nie używać grilla w zamkniętych pomieszczeniach lub na terenie zadaszonym.

### Po grillowaniu:



- Odczekać, aż węgiel drzewny się wypali i grill będzie całkowicie ostudzony
- Nigdy nie gasić rozżarzonego paliwa poprzez lanie zimną wodą!
- Usunąć zimny popiół i czyścić grilla najlepiej odpowiednią szczotką do czyszczenia grilla.
- Grilla czyścić zasadniczo wodą z dodatkiem płynu do naczyń.



**Przechowywanie grilla:** 

- Chronić grilla przed wilgocią i niepogodą.
- Po całkowitym ochłodzeniu grilla należy przykryć odpowiednim pokrowcem ochronnym.



W przypadku zgłoszenia reklamacji lub pytań prosimy o kontakt z naszym serwisem.

**SERWIS W POLSCE:**

**ACTIVA POLSKA Sp. z o.o.**

**Ul. Słowackiego 2, 59-400 Jawor**

**Tel. +48 76 87 80 640/ faks: +48 76 81 80 352**

**E-mail: [rma@activa-grill.pl](mailto:rma@activa-grill.pl)**